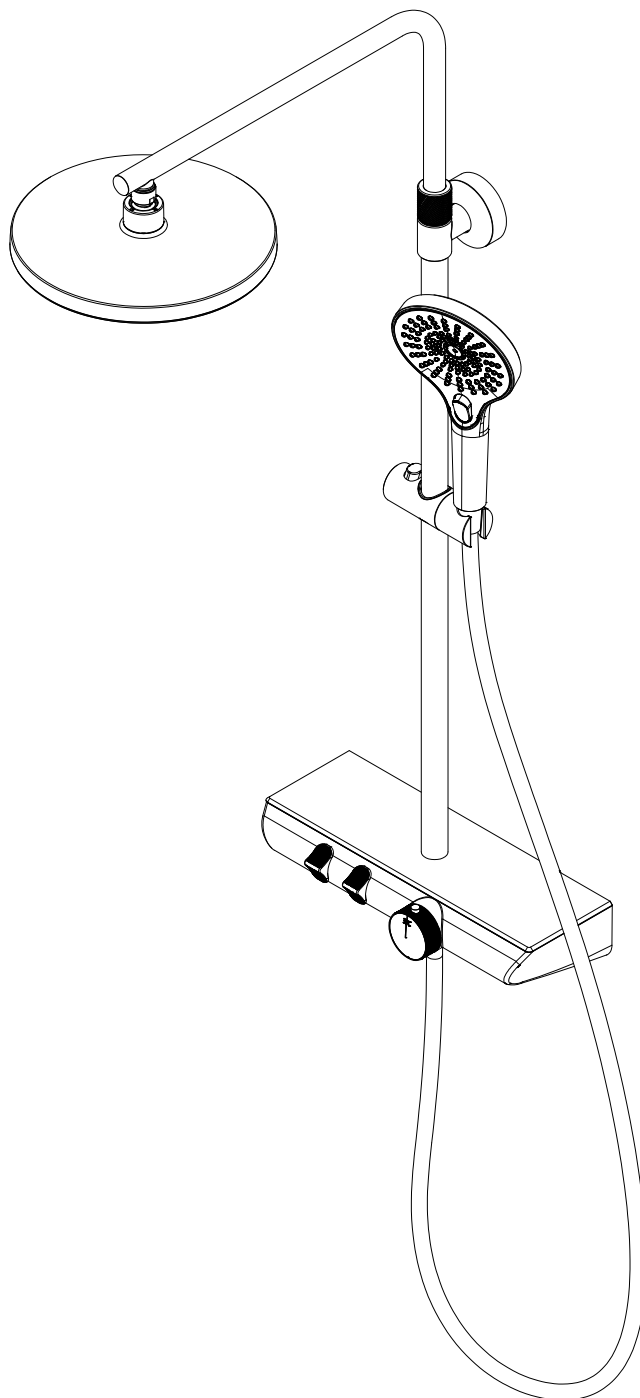


679-0
06-23

- Montageanleitung -
(bitte zusammen mit dem Kaufbeleg aufbewahren)

1007200

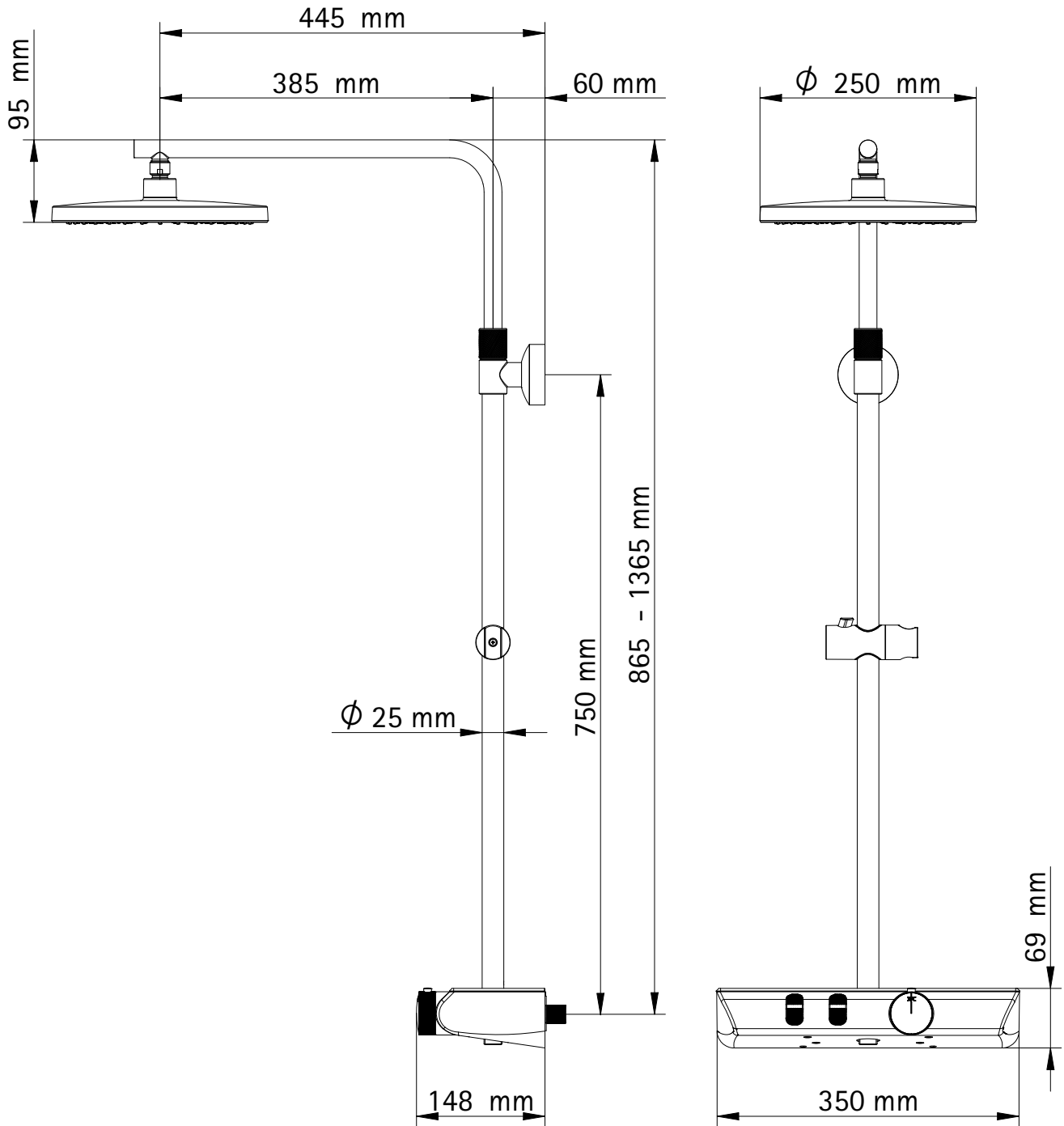


- Assembly instructions -
(please retain and file together with the purchase receipt)

- Notice de montage -
(à conserver et à accrocher impérativement avec le justificatif d'achat)

- Montagehandleiding -
(samen met de aankoopfactuur in ieder geval bewaren)

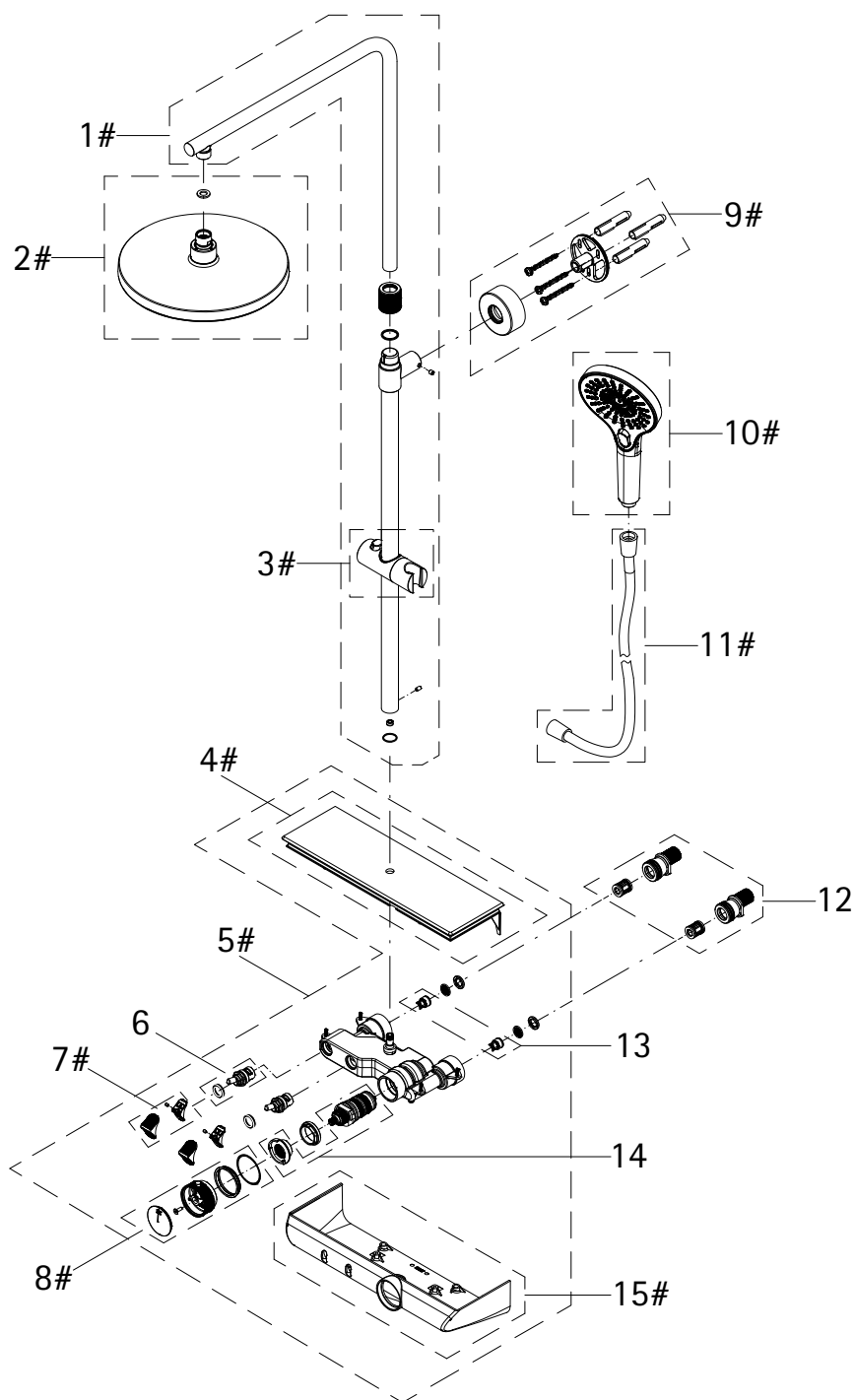
Maßzeichnung, dimensional drawing, dimensions, maatekening



Info

- de** Alle Maßangaben unterliegen einer Toleranz von ± 5 mm
Maße teilweise abhängig von der Position der S-Anschlüsse und können fertigungsbedingt geringfügig variieren.
- en** All dimensions are subject to a tolerance of ± 5 mm
Dimensions partly depend on the position of the S-connectors and because of manufacturing reasons, may vary slightly.
- fr** Toutes les mesures sont soumises à une tolérance de ± 5 mm
La dimension dépend de la position des raccords excentriques en S et peut légèrement varier lors de la fabrication.
- nl** Iedere maatopgaaf heeft een tolerantie van ± 5 mm. Maten gedeeltelijk afhankelijk van de positie van de S-koppelingen en kunnen in verband met de productieverrichting minimaal variëren.

Ersatzteilübersicht, spare parts overview, aperçu des pièces détachées, onderdelen overzicht

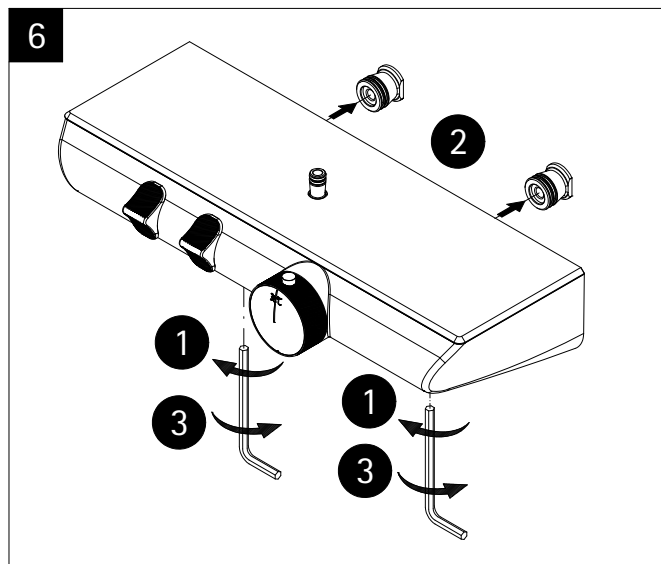
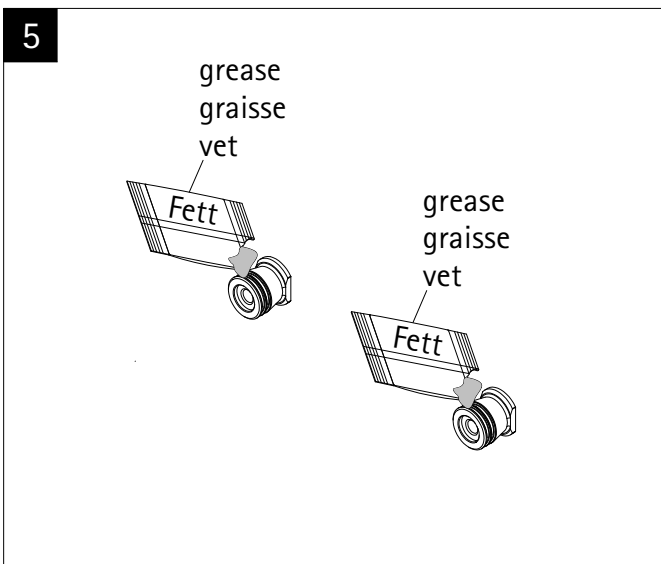
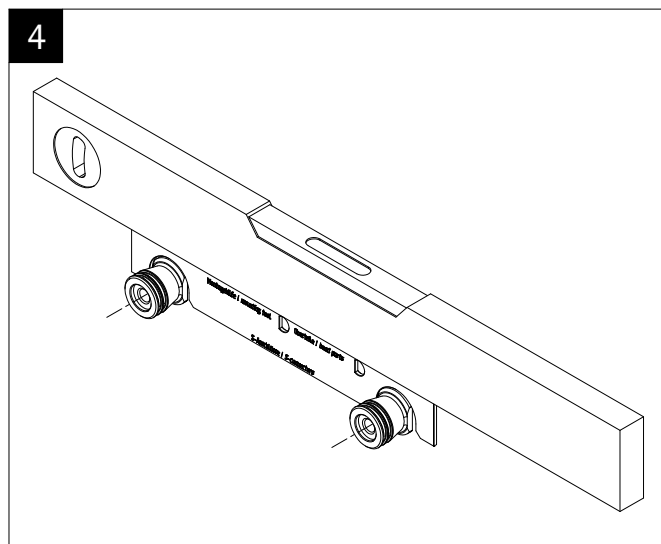
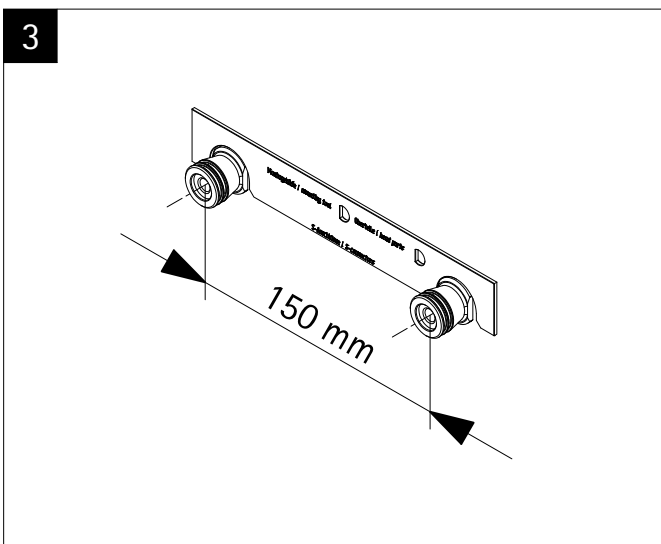
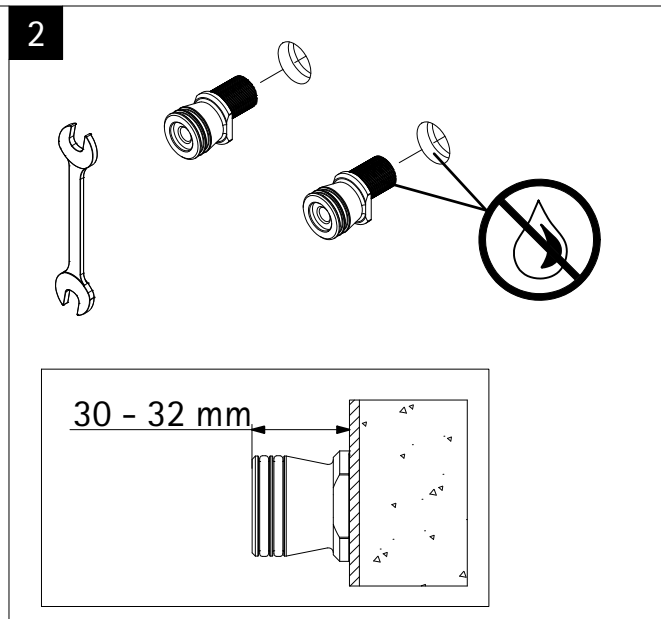
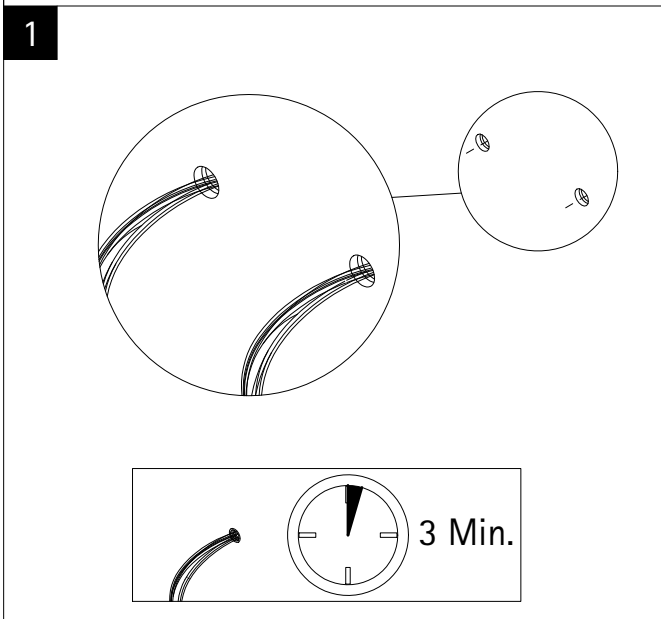
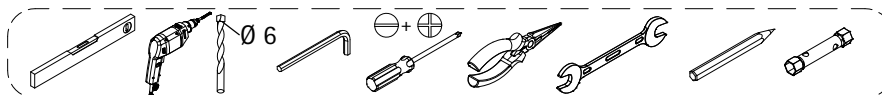


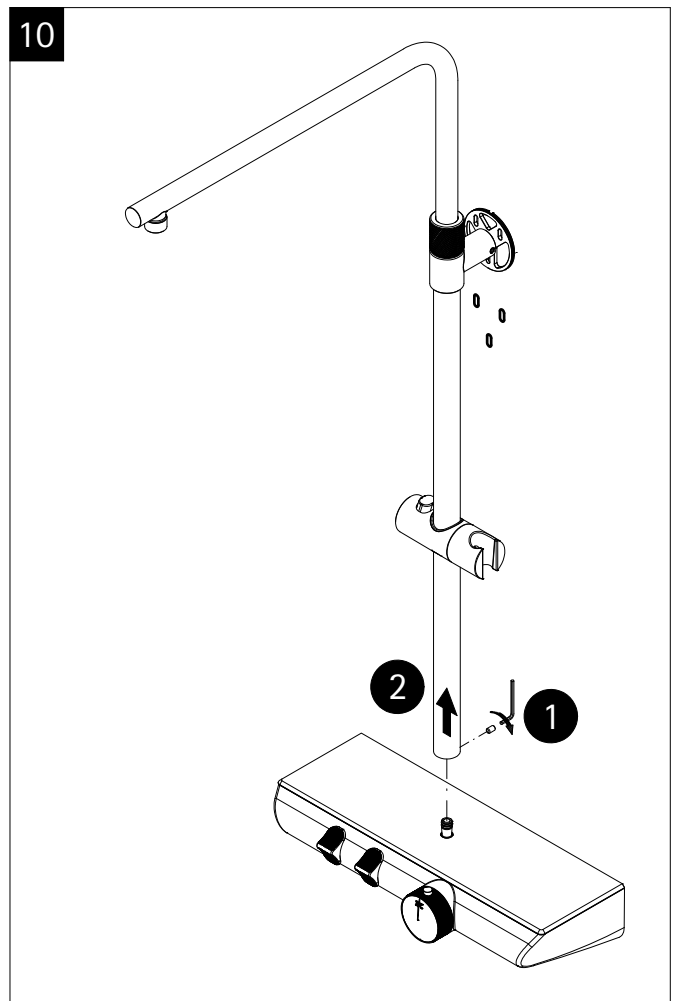
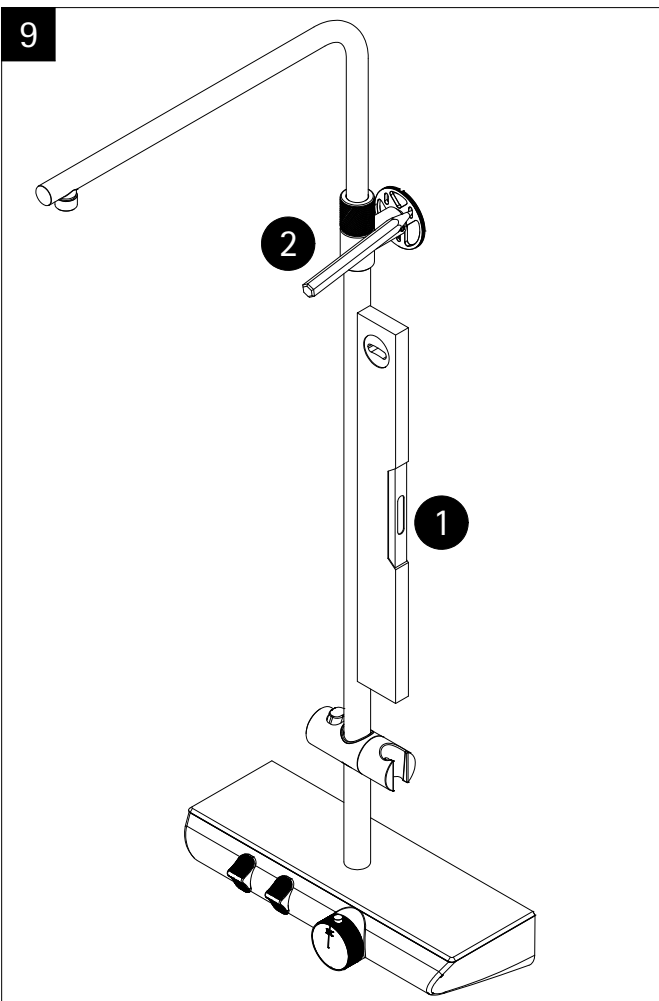
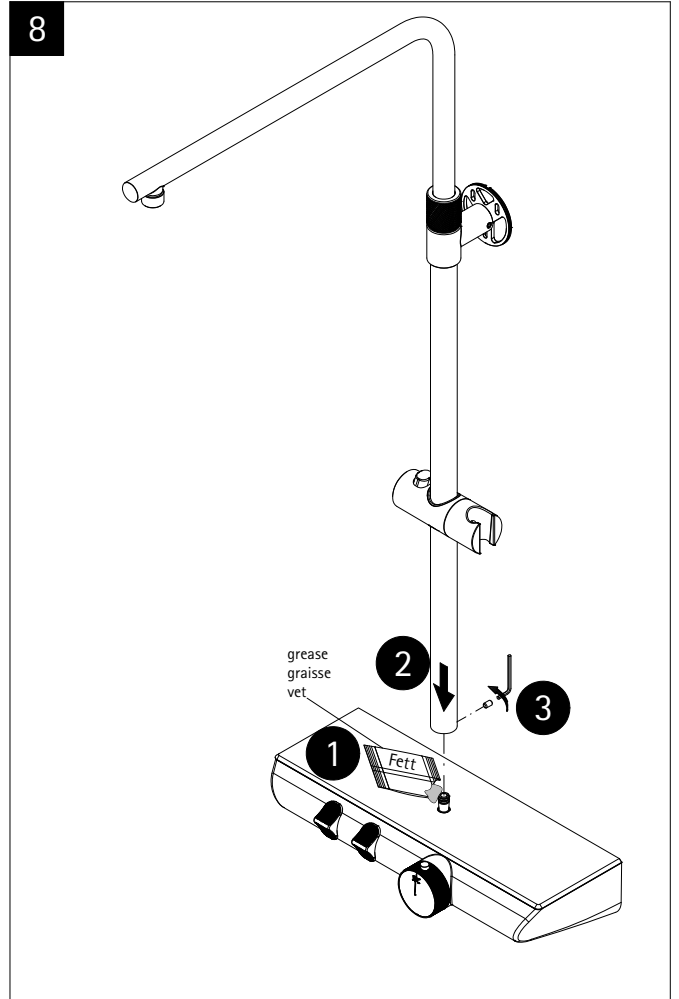
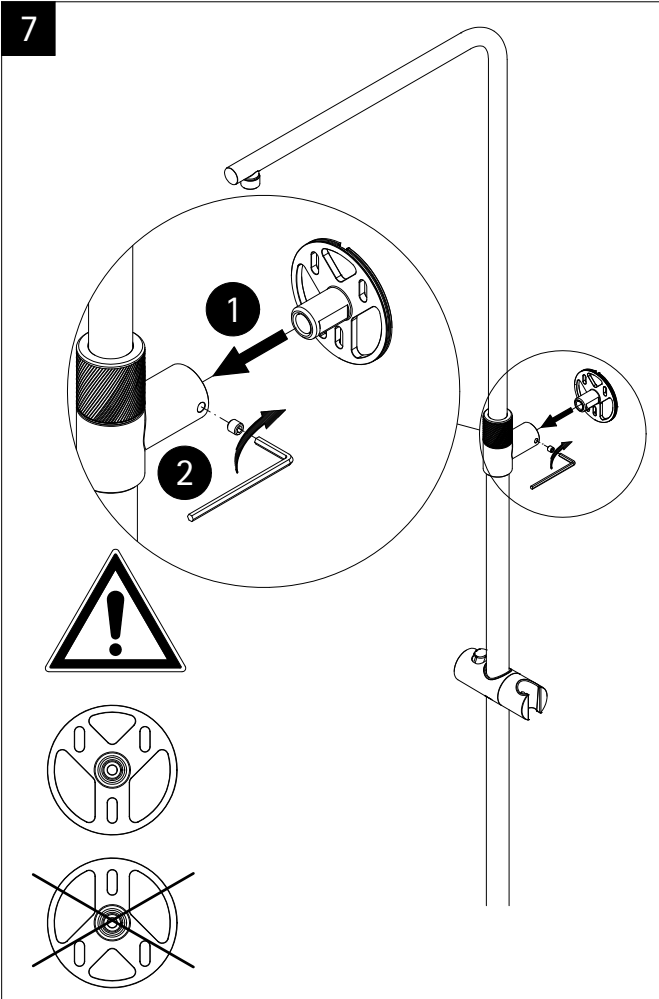
optional wählbar

Info	de	Bei der Ersatzteilbestellung bitte unbedingt die entsprechende Artikelnummer vom Kaufbeleg angeben.	fr	Lors de la commande des pièces détachées veuillez donner le numéro d'article conforme au bon d'achat.
	en	When ordering spare parts, please specify the item on the order from.	nl	Bij een onderdeel bestelling het juiste artikelnummer overnemen vanaf het aankoopbewijs.

Pos.	Bezeichnung	Ersatzteil-Nr.	Preis	Pos.	Bezeichnung	Ersatzteil-Nr.	Preis
1#	1x Rohr komplett (Chrom)	E98506-8-41	Stück 116,00 €	8#	1x Thermostatgriff (Chrom)	E98560-17-41	Stück 68,00 €
1#	1x Rohr komplett (Gunmetal)	E98506-8-280	Stück 150,00 €	8#	1x Thermostatgriff (Gunmetal)	E98560-17-280	Stück 88,00 €
2#	1x Kopfbrause (Chrom)	E98521-41-41	Stück 149,00 €	9#	1x Wandanbindung (Chrom)	E98501-7-41	Set 46,95 €
2#	1x Kopfbrause (Gunmetal)	E98521-41-280	Stück 192,00 €	9#	1x Wandanbindung (Gunmetal)	E98501-7-280	Set 61,00 €
3#	1x Gleiter mit Handbrausehalter (Chrom)	E98508-9-41	Stück 24,95 €	10#	1x Handbrause (Chrom)	E98520-42-41	Stück 49,00 €
3#	1x Gleiter mit Handbrausehalter (Gunmetal)	E98508-9-280	Stück 32,00 €	10#	1x Handbrause (Gunmetal)	E98520-42-280	Stück 70,00 €
4#	1x Glasablage (Weiß)	E98671-9-41-41	Stück 98,00 €	11#	1x Dusch-Schlauch (Chrom)	E98515-17-41	Stück 24,95 €
4#	1x Glasablage (Schwarz)	E98671-9-41-280	Stück 98,00 €	11#	1x Dusch-Schlauch (Gunmetal)	E98515-17-280	Stück 32,00 €
5#	1x Armatur komplett (Chrom)	E98569-25-41	Stück 506,00 €	12	2x S-Anschluss Set	E98567-1	Set 27,95 €
5#	1x Armatur komplett (Gunmetal)	E98569-25-280	Stück 506,00 €	13	2x Rückflussverhinderer	E98562-1	Set 32,00 €
6	1x Kartusche Umsteller	E98526-KT66	Stück 52,00 €	14	1x Thermostatkartusche	E98541-KT58-1	Stück 106,00 €
7#	2x Absperrgriff (Chrom)	E98554-20-41	Set 52,00 €	15#	1x Aussengehäuse (Chrom)	E98670-1-41	Stück 98,00 €
7#	2x Absperrgriff (Gunmetal)	E98554-20-280	Set 67,00 €	15#	1x Aussengehäuse (Gunmetal)	E98670-1-280	Stück 128,00 €
					# Montagezubehör	E98500-1	Set 38,95 €

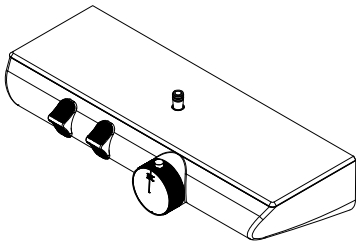
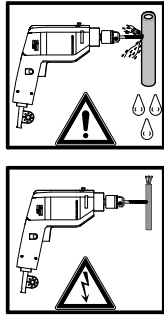
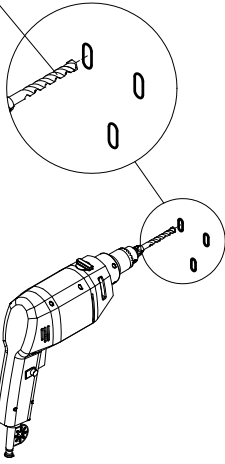
Benötigtes Werkzeug, Tools required, Outils nécessaires, Benodigd gereedschap



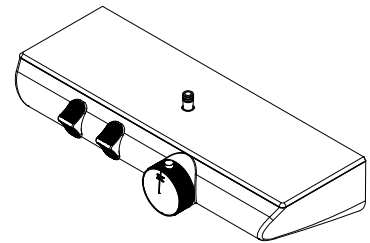
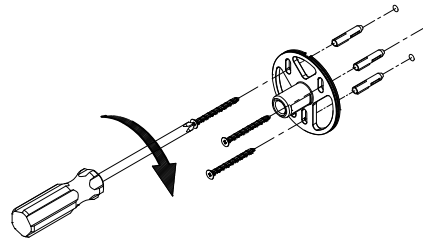


11

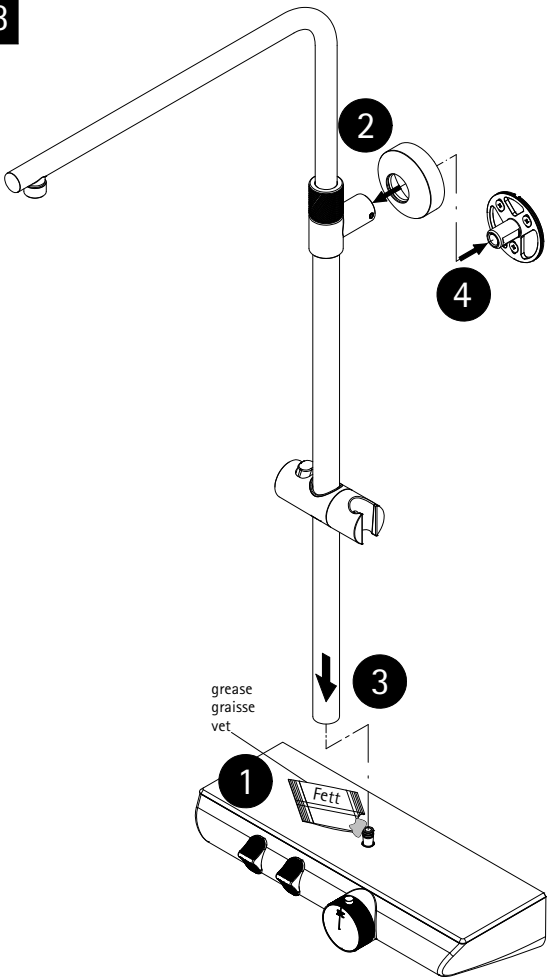
Ø 6 mm



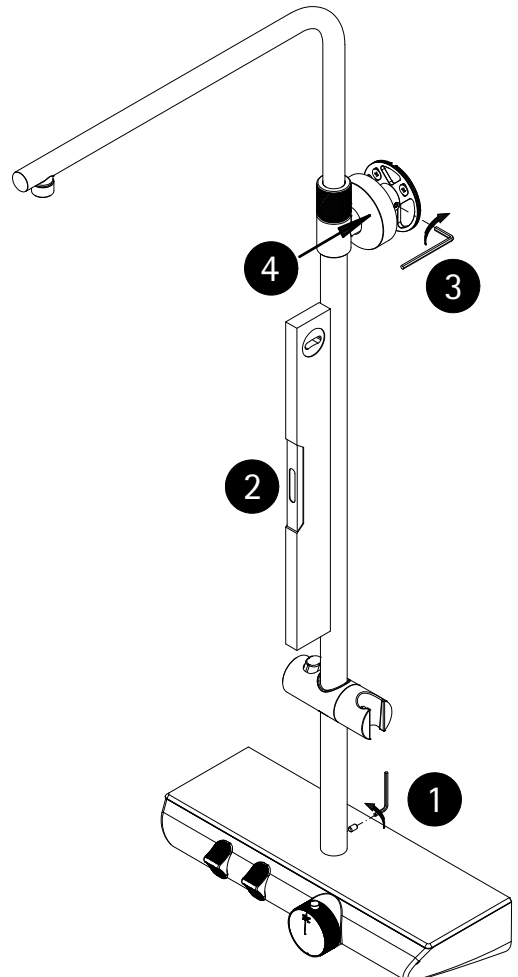
12



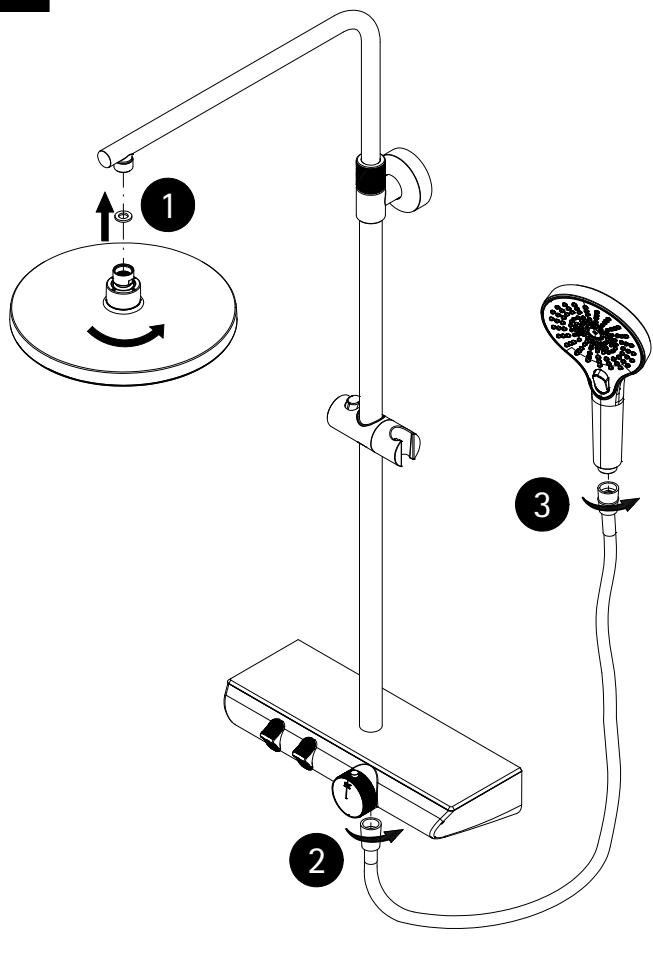
13



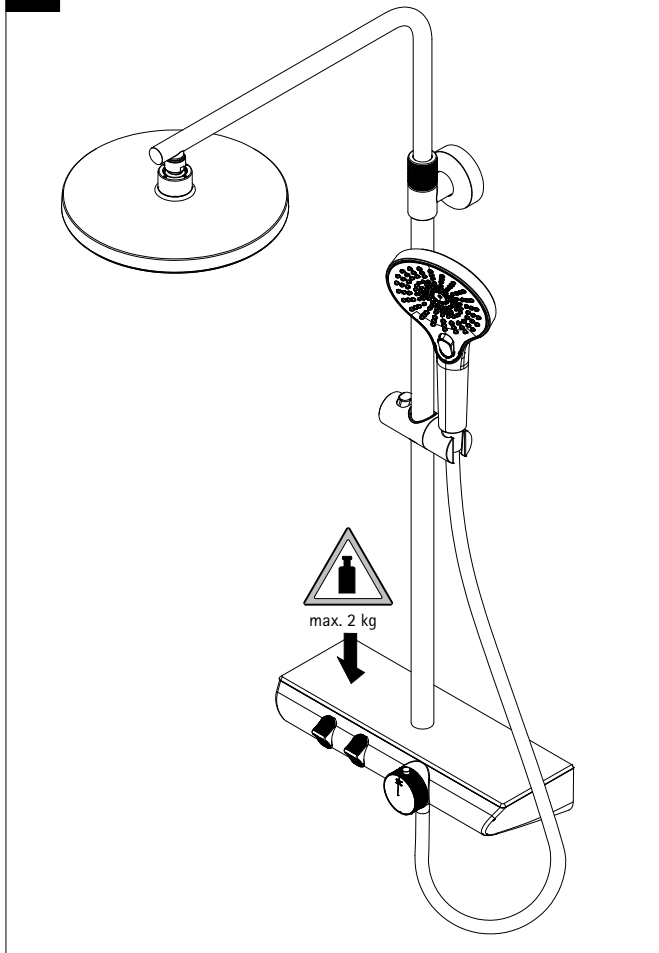
14



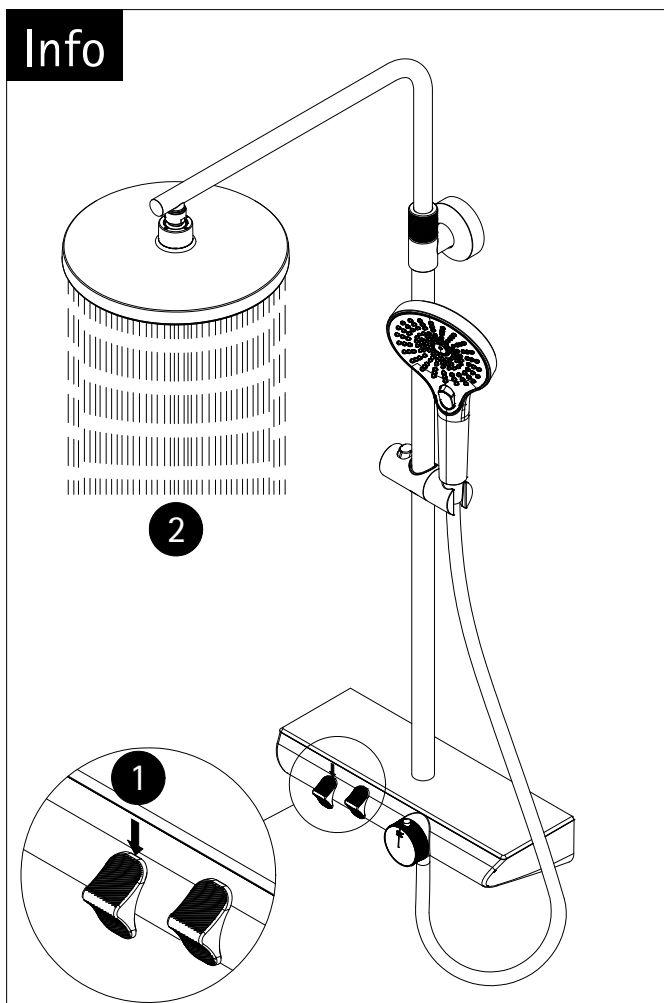
15



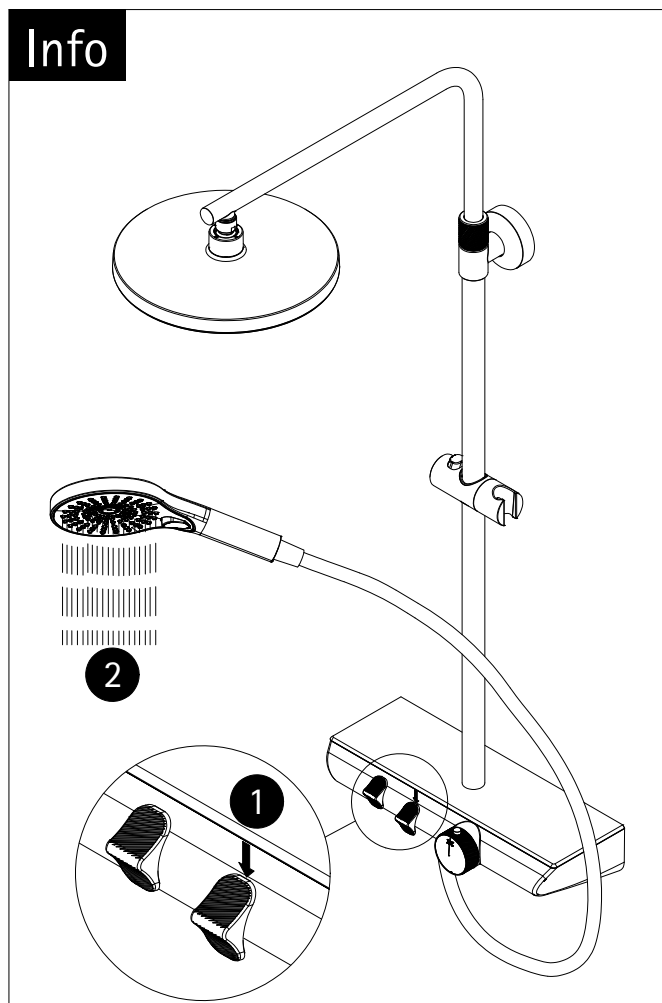
16



Info

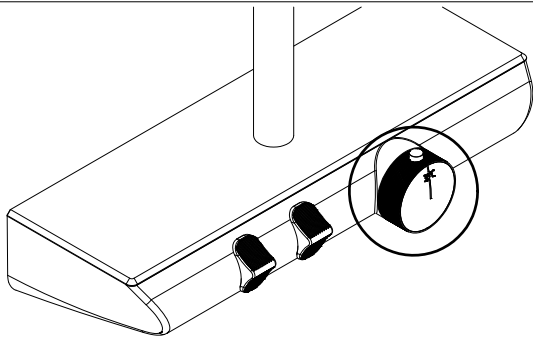


Info

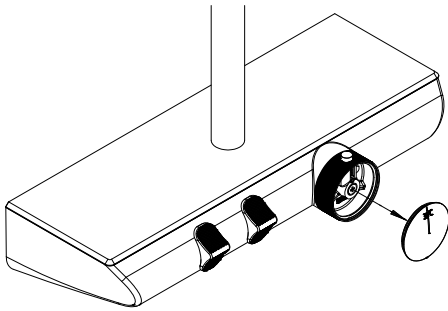


Info

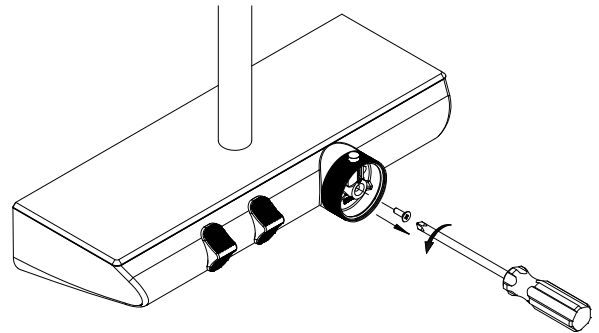
- de** Temperatureinstellung.
- en** temperature adjustment.
- fr** réglage de la température
- nl** temperatuurinstelling.



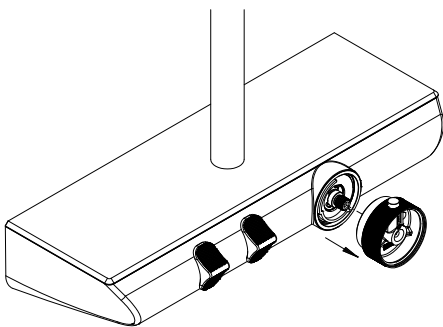
1



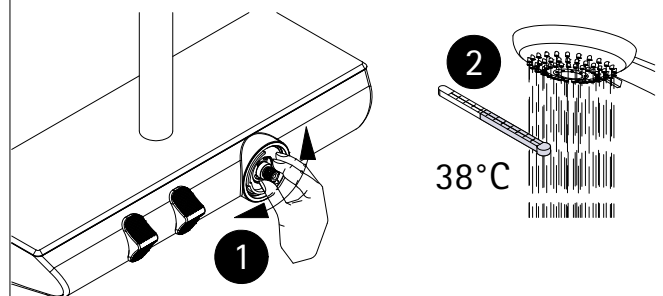
2



3

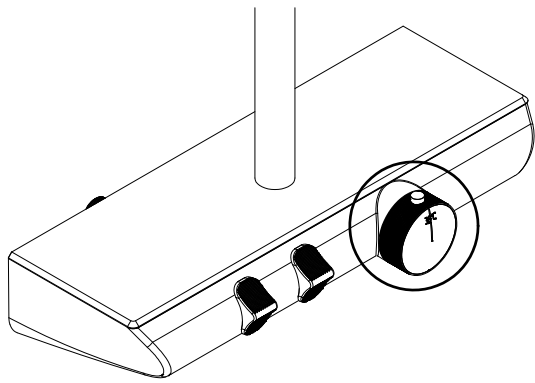


4



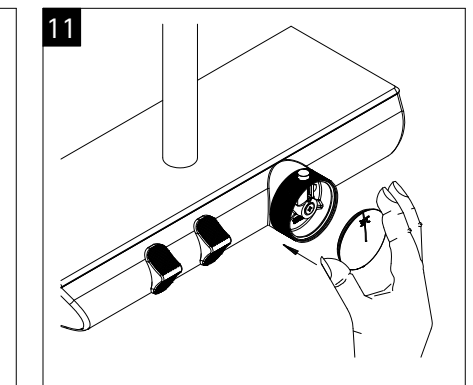
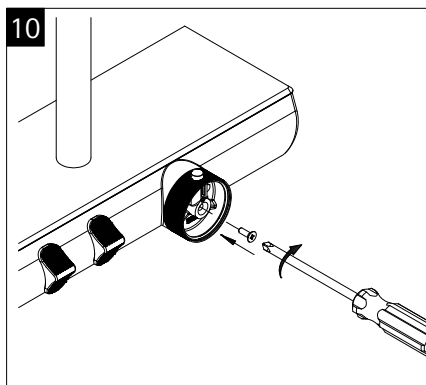
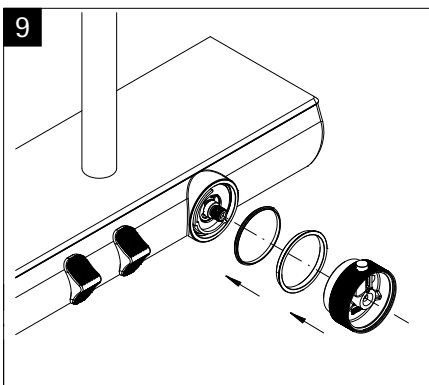
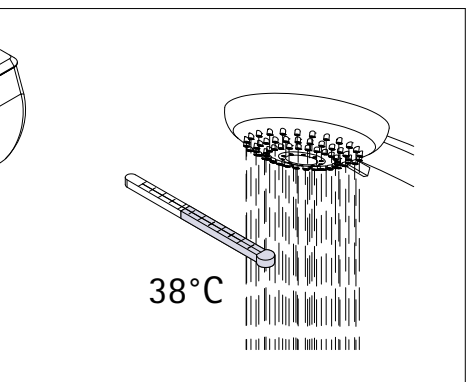
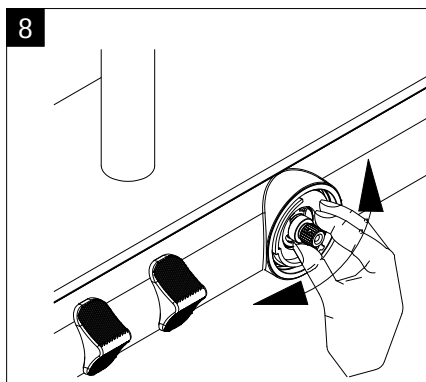
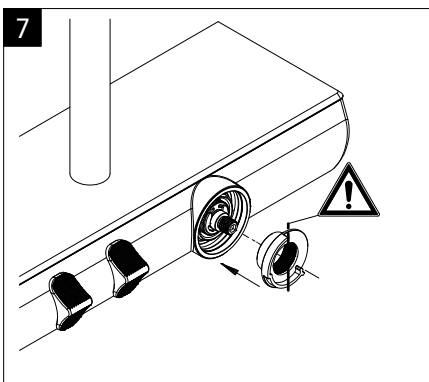
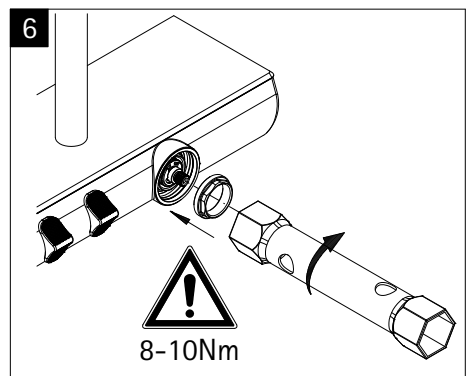
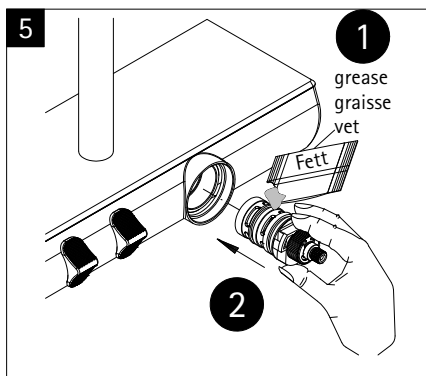
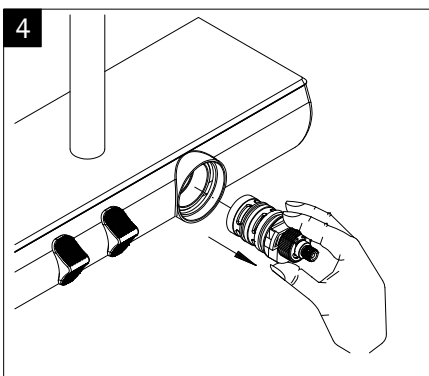
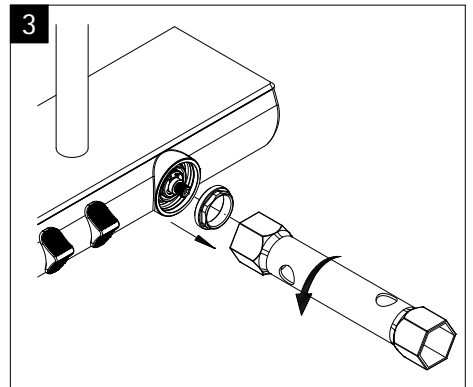
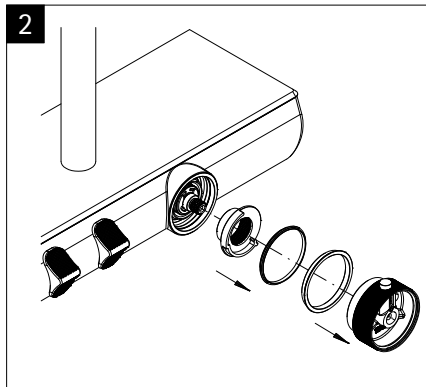
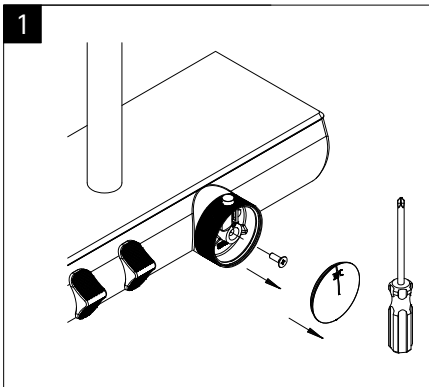
Info

- de** Einbau in umgekehrter Reihenfolge.
- en** Installation in the reverse order.
- fr** Montage dans le sense inverse.
- nl** Inbouw in omgekeerde volgorde.



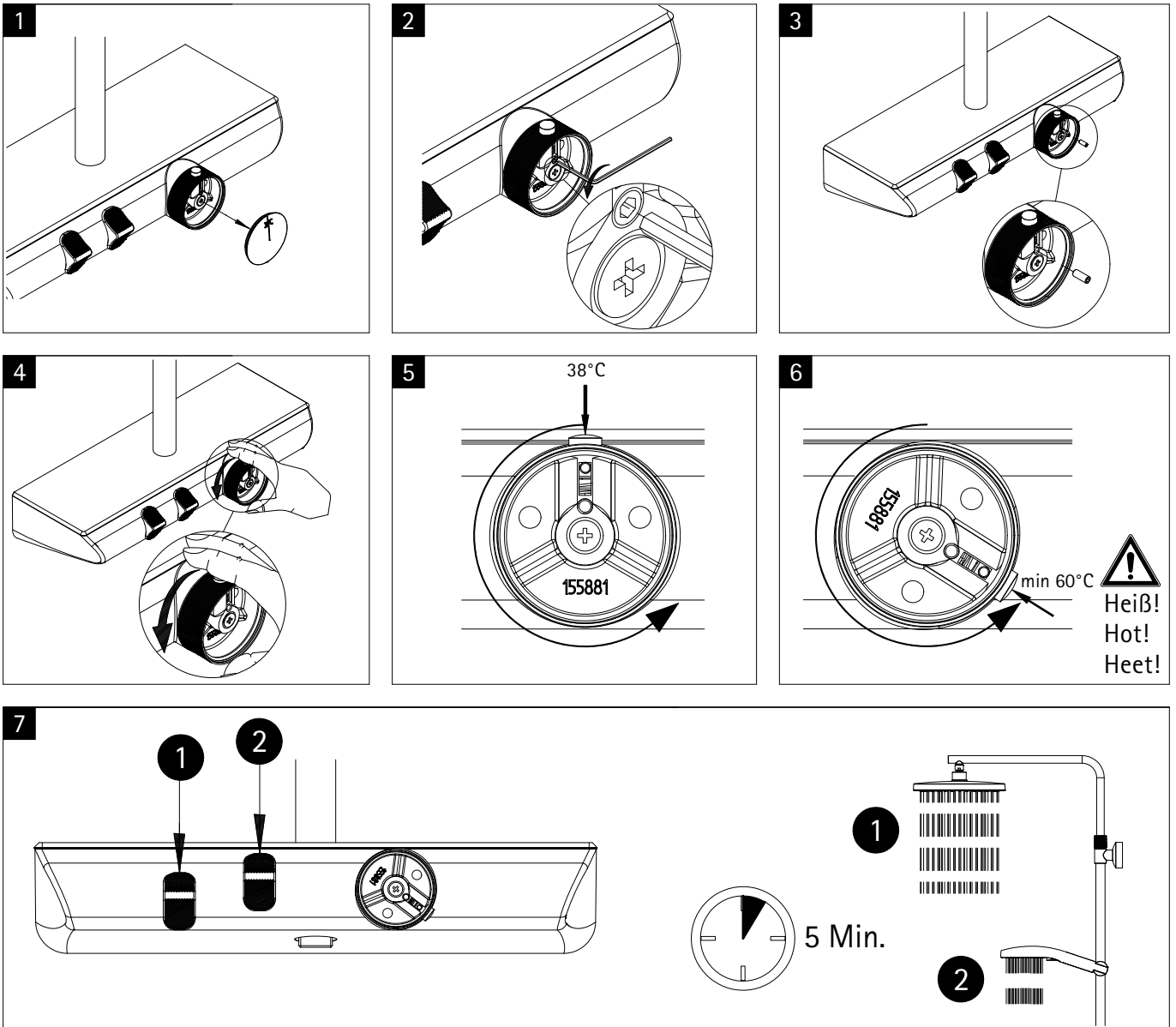
Info

- de** Thermostatkartusche wechseln.
Wasser abstellen!
- en** change the thermostat cartridge.
turn off the water!
- fr** changez la cartouche du thermostat.
couper l'arrivée d'eau!
- nl** eenhendelmenkraan wisselen.
water afsluiten!



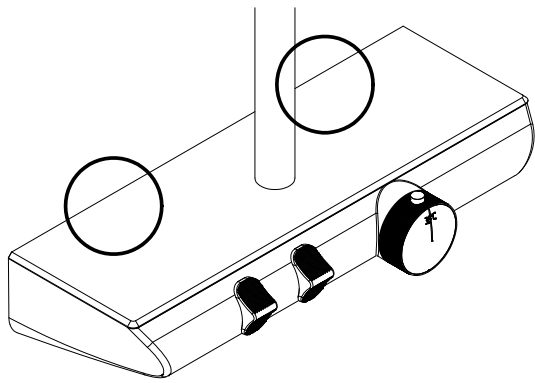
Info

- de thermische Desinfektion
- en thermal disinfection
- fr déinfection thermique
- nl thermische desinfectie



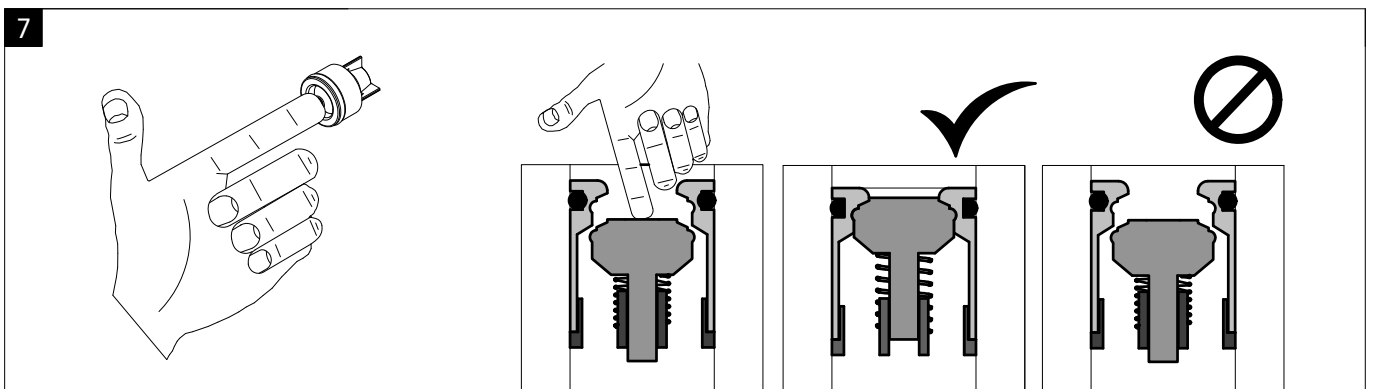
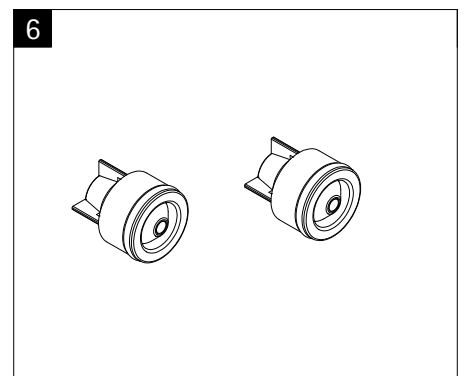
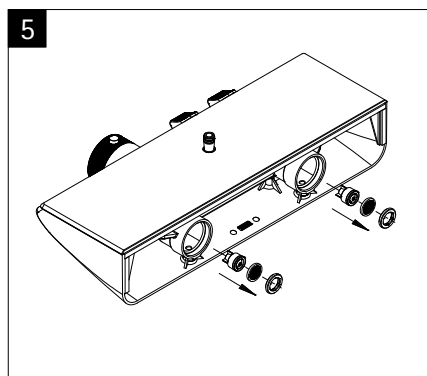
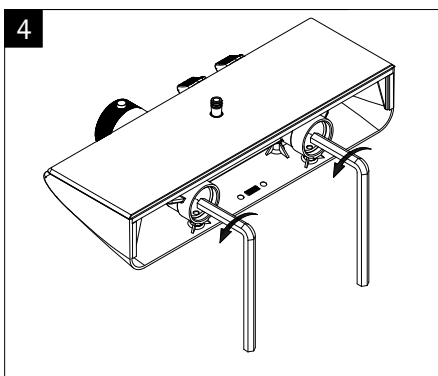
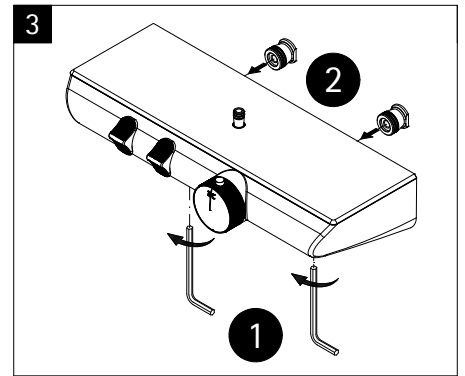
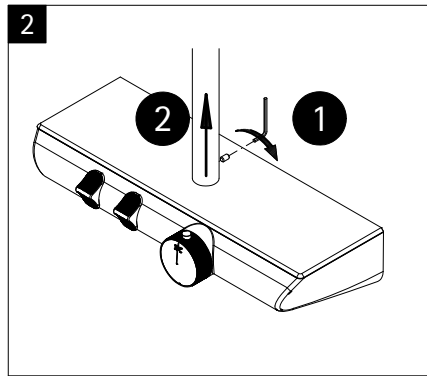
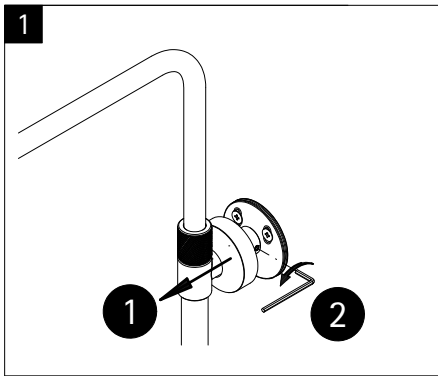
Info

- de Einbau in umgekehrter Reihenfolge.
- en Installation in the reverse order.
- fr Montage dans le sense inverse.
- nl Inbouw in omgekeerde volgorde.



Info

- de** Rückflussverhinderer wechsln.
Wasser abstellen!
- en** non-return valve maintenace.
turn of the water!
- fr** Entretien du clapet anti-retour.
couper l'arrivée d'eau!
- nl** terugslagklep onderhoud.
water afsluiten!



Info

- de** Einbau in umgekehrter Reihenfolge.
- en** Installation in the reverse order.
- fr** Montage dans le sense inverse.
- nl** Inbouw in omgekeerde volgorde.

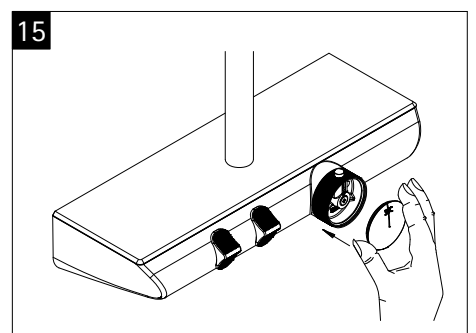
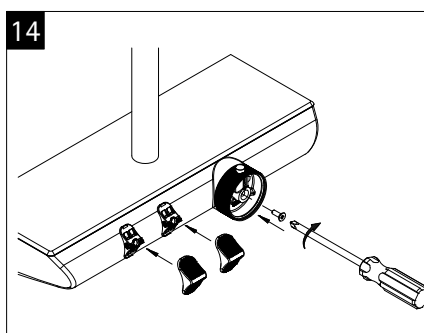
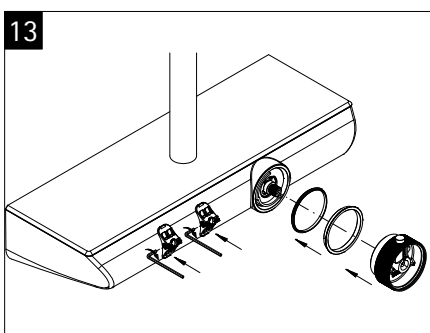
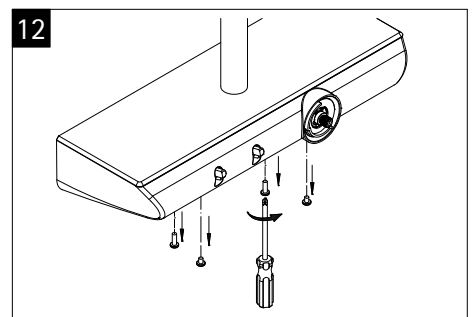
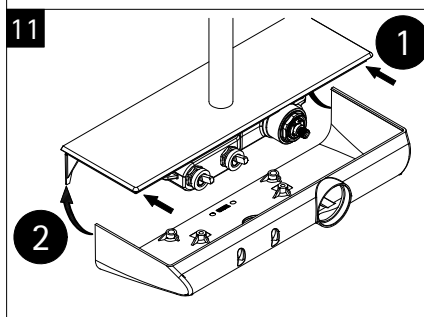
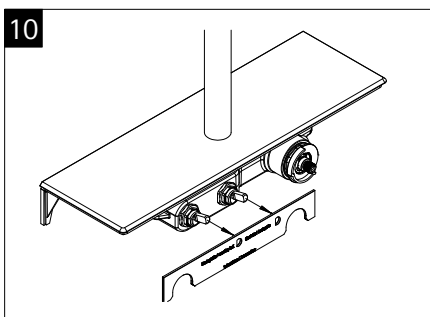
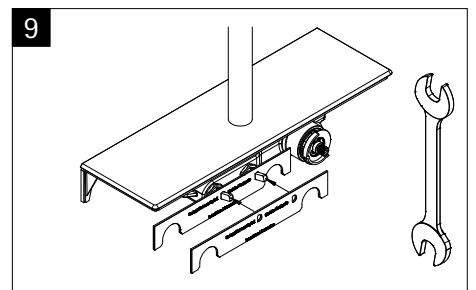
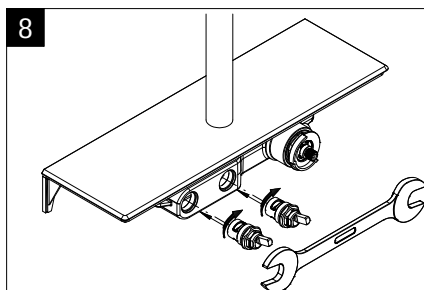
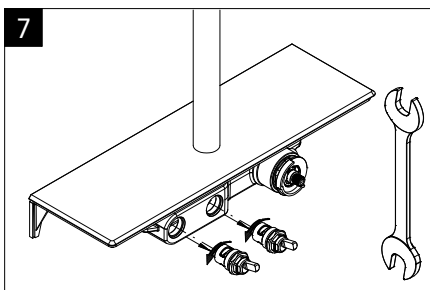
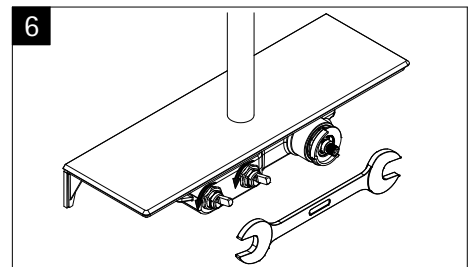
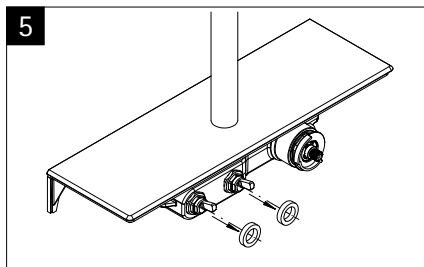
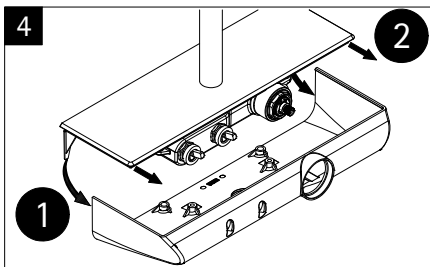
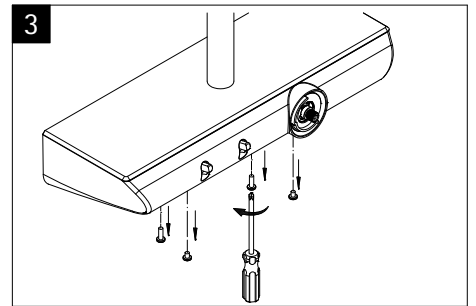
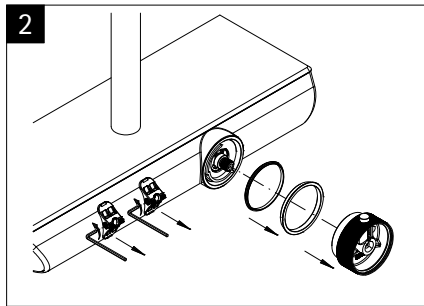
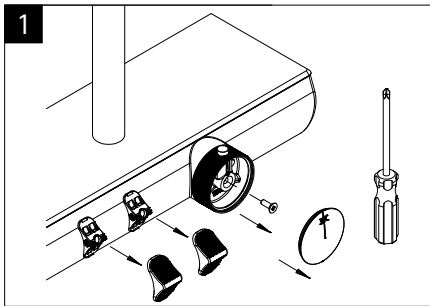
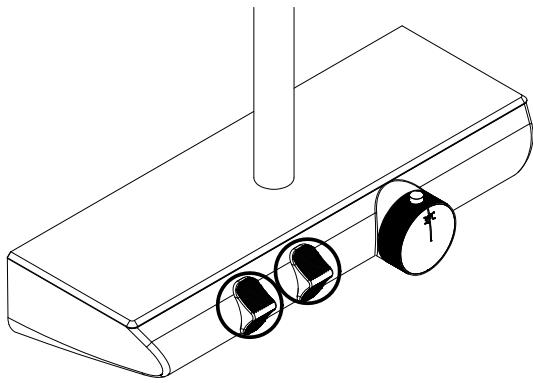
Info

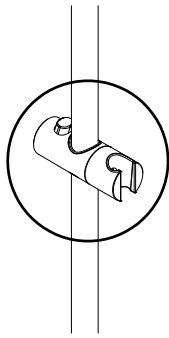
de Umsteller wechseln.
Wasser abstellen!

en change the diverter.
turn of the water!

fr changez l'inverseur.
couper l'arrivée d'eau!

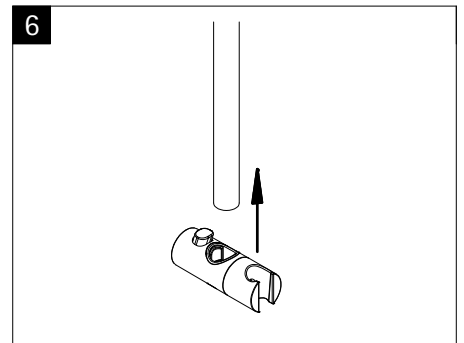
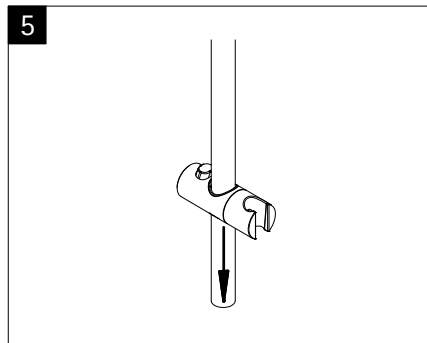
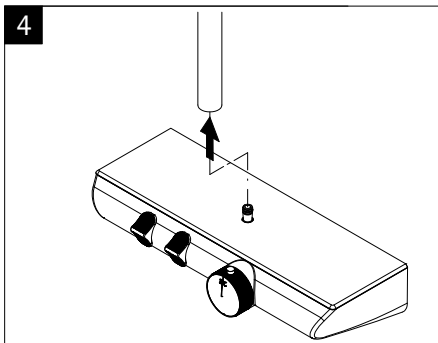
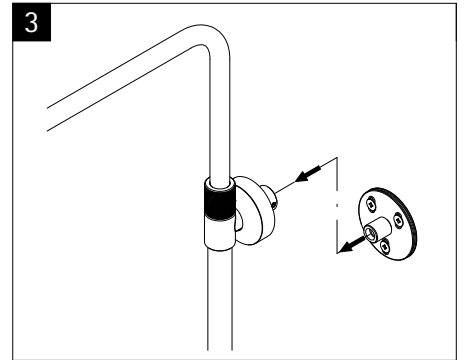
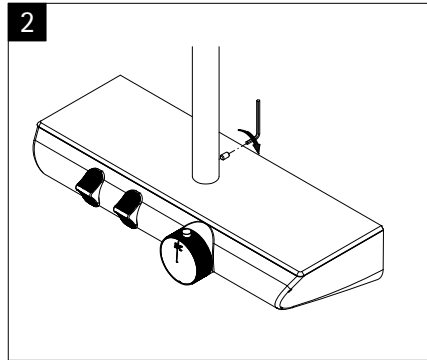
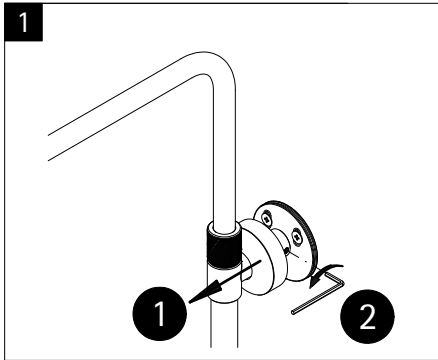
nl de omstelling wisselen.
water afsluiten!





Info

- de** Gleiter wechseln.
Wasser abstellen!
- en** Glider change.
turn of the water!
- fr** changement de planer.
couper l'arrivée d'eau!
- nl** Glijder wisselgeld.
water afsluiten!

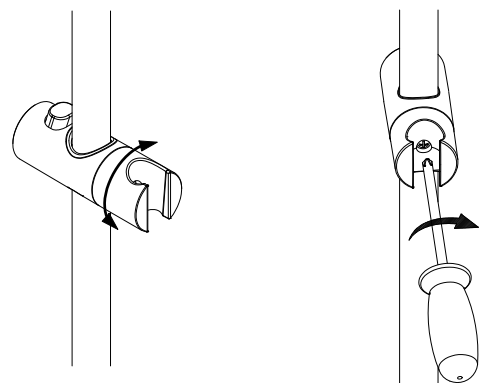


Info

- de** Einbau in umgekehrter Reihenfolge.
- en** Installation in the reverse order.
- fr** Montage dans le sense inverse.
- nl** Inbouw in omgekeerde volgorde.

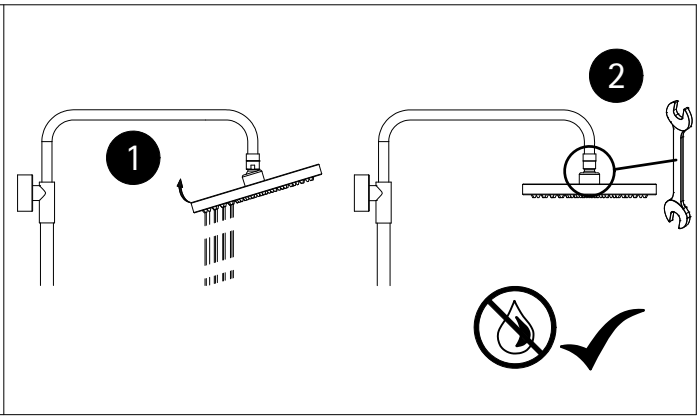
Info

- de** Handbrausehalter verdreht sich.
- en** Hand shower support twists
- fr** support de dochette à main torsade
- nl** handdochehouder draait



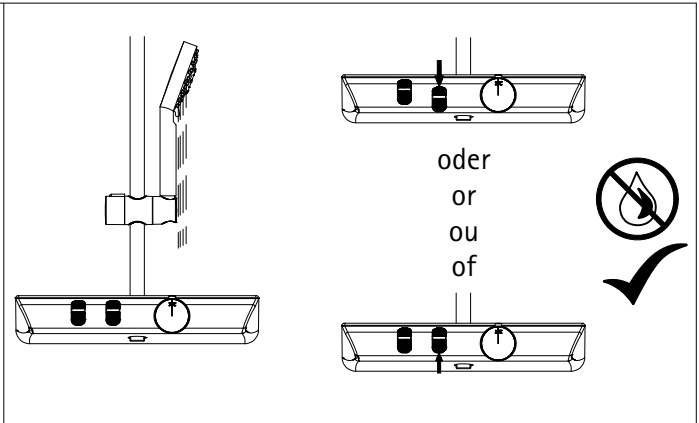
Info

- de** Tropfende Brausen: Hand- und Kopfbrause
- en** dripping head or hand shower
- fr** pommeau haut ou dochette à main goutent
- nl** druipende dochekop of handdoche

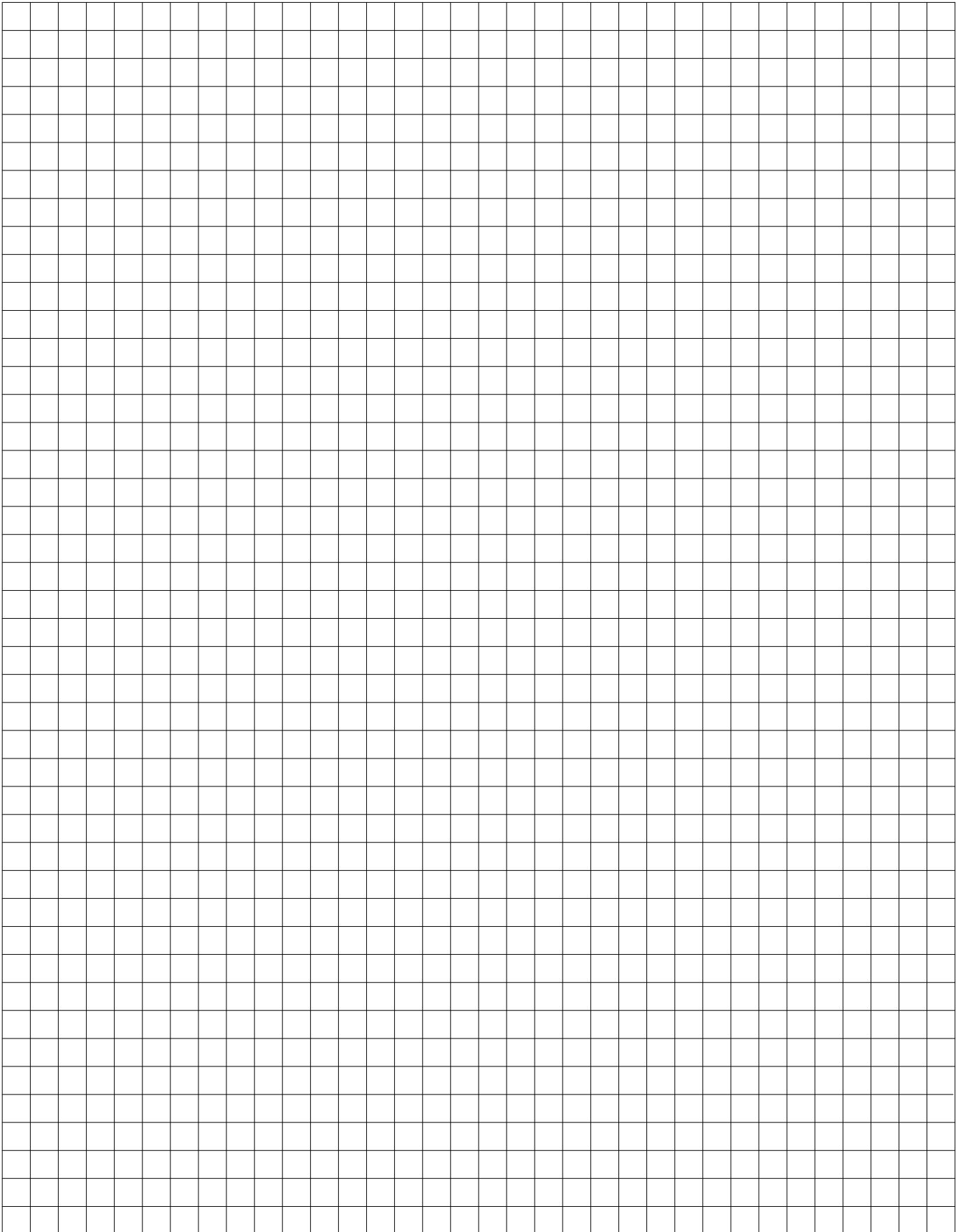


Info

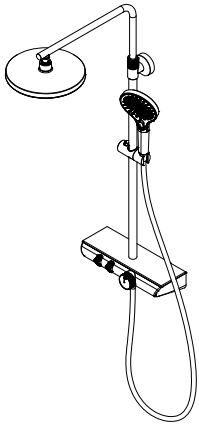
- de** Tropfende Brausen: Hand- und Kopfbrause
- en** dripping head or hand shower
- fr** pommeau haut ou dochette à main goutent
- nl** druipende dochekop of handdoche



Notizen, notes, notities



679-0



Prüfnummer / Inspection number / Numéro d'essai / Testnummer



Ersatzteilbestellung / spare parts order
commande de pièces de rechange / Bestellung van reserveonderdelen:
Fax 02962 / 972-4260



Technische Hilfe / technical help / l'aide technique / technologische ondersteuning
Telefon 02962 / 972-40



E-Mail:
ersatzteile@duschservice.de



Duschservice
Zum Hohlen Morgen 22
59939 Olsberg
Deutschland / Germany / Allemagne / Duitsland



0000779270000000000000000000