

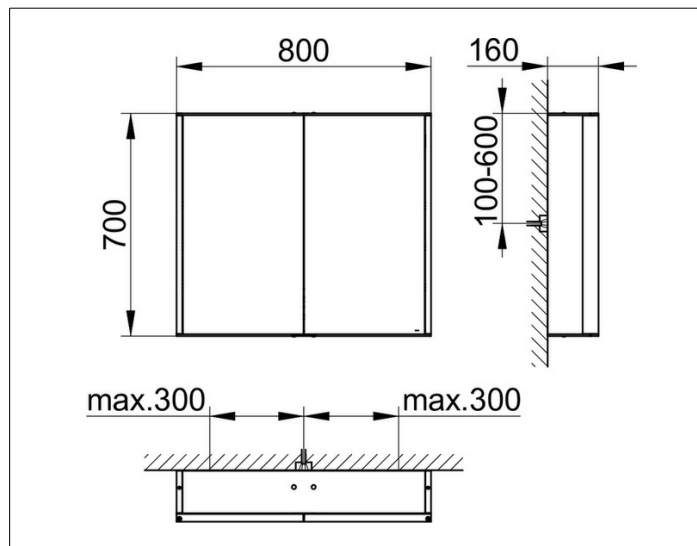
Royal Match

12802171321 Armoire de toilette

PRODUIT



DESSIN



CARACTÉRISTIQUES DU PRODUIT

convient au montage en avant du mur,
 2 portes pivotantes en miroir cristal double face,
 corps en aluminium argent-anodisé,
 Fond d'armoire en verre laqué blanc au verso
 Fonctionnement :
 Boîtier de commande avec touche sensorielle,
 Possibilité de branchement direct sur l'interrupteur
 de la salle de bains
 Eclairage :
 LED 2 x 12,5 w (durée de vie > 30.000 heures),
 luminosité 3000 kelvin (blanc chaud), variateur d'insensité
 EEK: C , 25 kWh/1000h

EQUIPEMENT

- 2 prises de courant (intérieures)
- 2 x 3 étagères en verre réglables en hauteur
- Eclairage intérieur

SURFACE

argent anodisé

DIMENSION

800 x 700 x 160 mm