

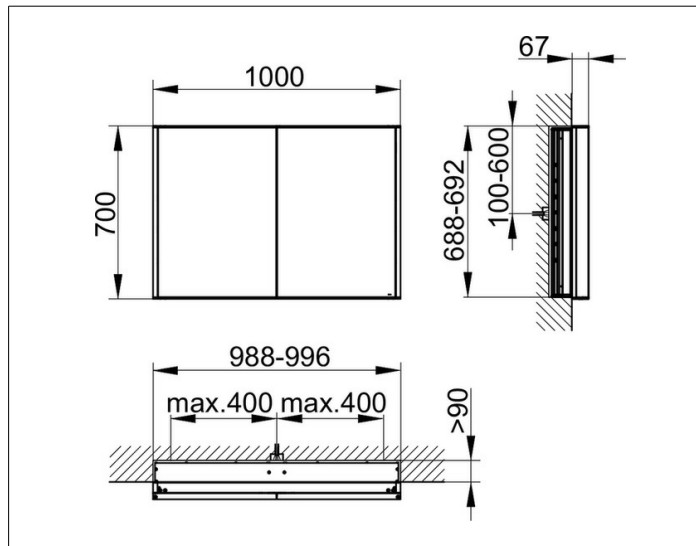
**Royal Match**

12813171321 Armoire de toilette

**PRODUIT**



**DESSIN**



**CARACTÉRISTIQUES DU PRODUIT**

pour encastrement mural,  
 2 portes pivotantes en miroir cristal double face,  
 corps en aluminium argent-anodisé,  
 Fond d'armoire en verre laqué blanc au verso  
 Fonctionnement :  
 Boîtier de commande avec touche sensorielle,  
 Possibilité de branchement direct sur l'interrupteur  
 de la salle de bains  
 Eclairage :  
 LED 2 x 12,5 w (durée de vie > 30.000 heures),  
 luminosité 3000 kelvin (blanc chaud), variateur d'insensité  
 EEK: C , 25 kWh/1000h

**EQUIPEMENT**

- 2 prises de courant (intérieures)
- 2 x 3 étagères en verre réglables en hauteur
- Eclairage intérieur

**SURFACE**

argent anodisé

**DIMENSION**

1000 x 700 x 150 mm