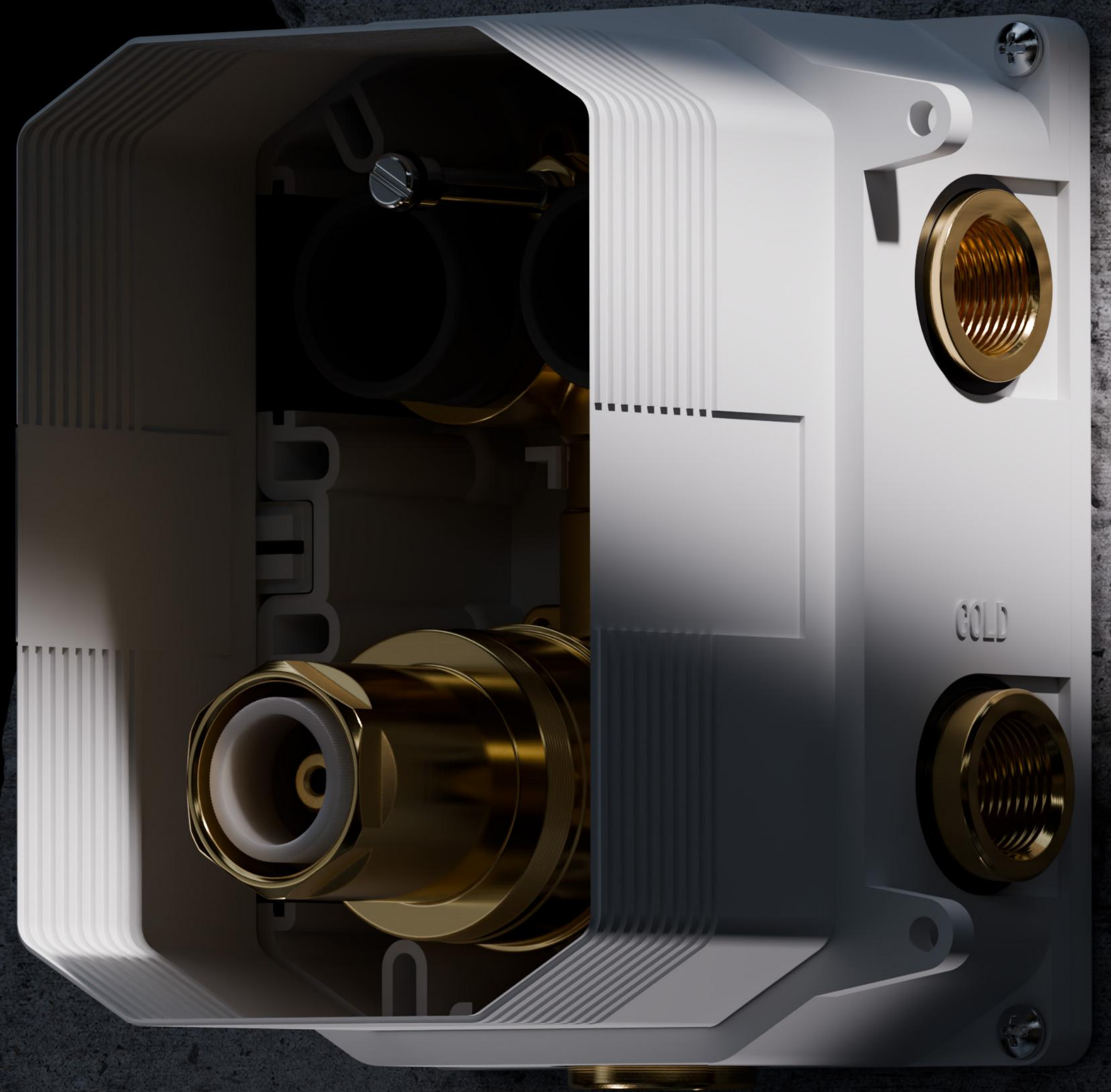


PERFEKTE TECHNOLOGIE  
FÜR DIE DUSCHE

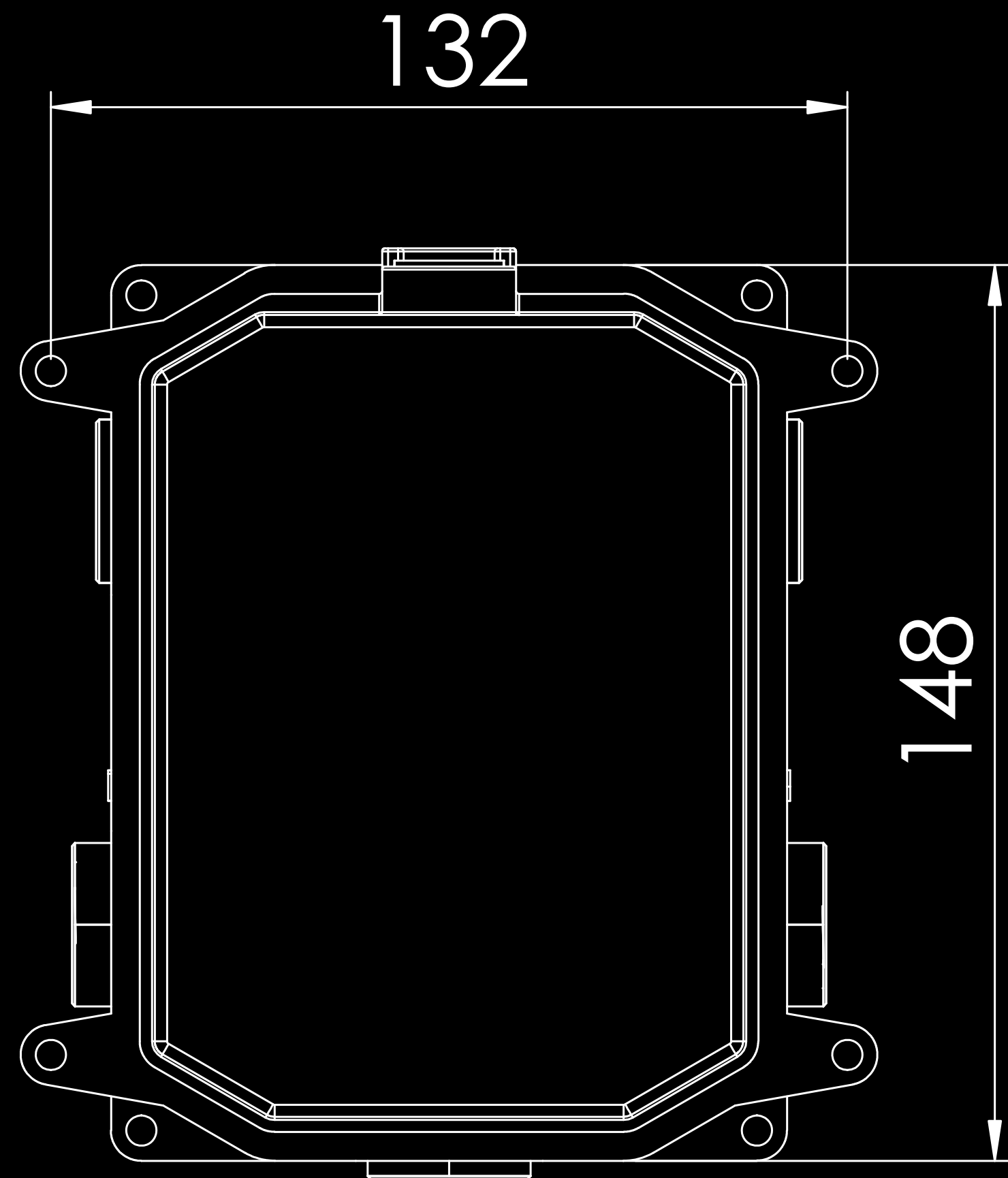
STEINBERG

039 4110

THERMOSTAT UNTEPUTZKÖRPER



KONSTRUKTIV SICHER. ZUVERLÄSSIG VERBAUT.



STEIN  
**TEC**  
SAFETY

Kompakte Gehäuseabmessung  
Variable Einbautiefe

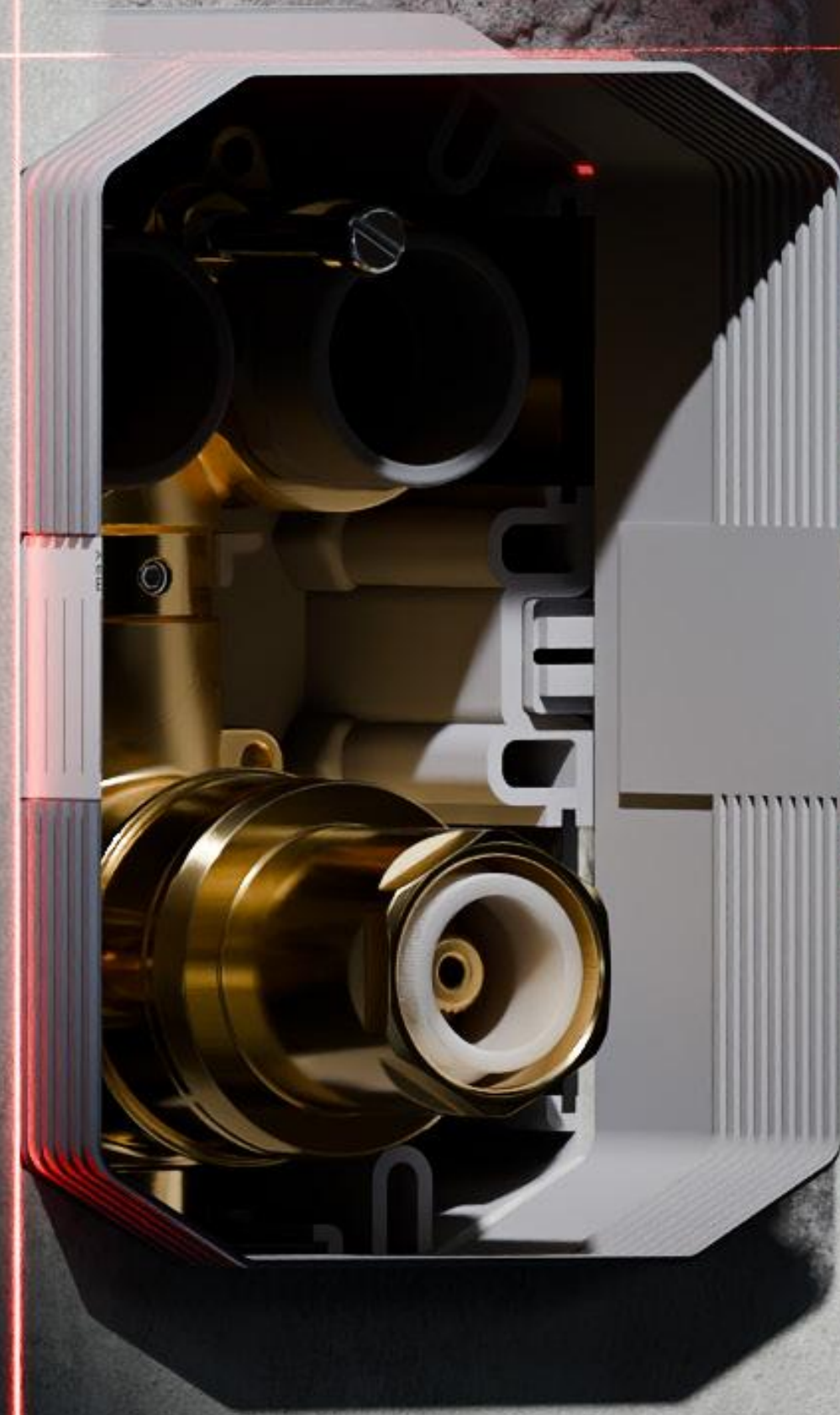
Geeignet für unterschiedliche  
Wandaufbauten (Putz, Fliese, Naturstein)

Orientierung, die Fehler verhindert.  
Ein- und Ausgänge klar gekennzeichnet

Gesamteinbautiefe: 85–105 mm

Wasserdichter Einbaukörper mit  
Steintec-Technologie

Kerdi-Dichtmanschette inklusive  
für sichere, normgerechte Abdichtung  
zum Mauerwerk



## TECHNIK PERFEKTIONIERT

Thermostatarmatur geprüft nach EN 1111

Integrierte Heißwassersperre

Integrierte Sicherheitsabschaltung

Thermostatkartusche für konstante Temperatur  
sowie energie- und wassersparendes  
Duschen

Eigensicher gegen Rückfließen  
erfüllt hygienische Anforderungen an  
Trinkwasserinstallationen

Vernet Thermostatelement  
bewährte Technik



## MESSING STATT PLASTIK

- alle Teile aus massivem Messing

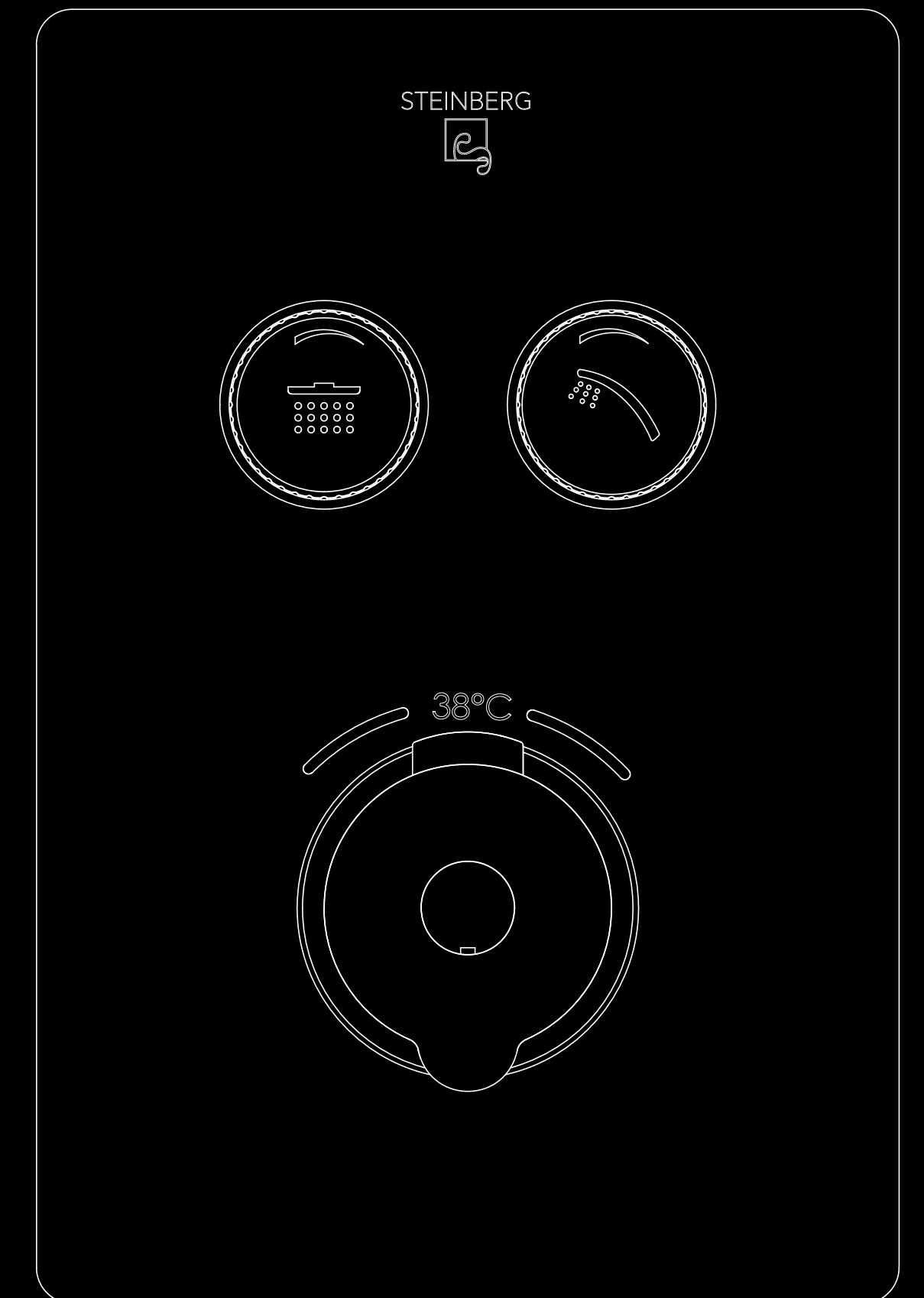
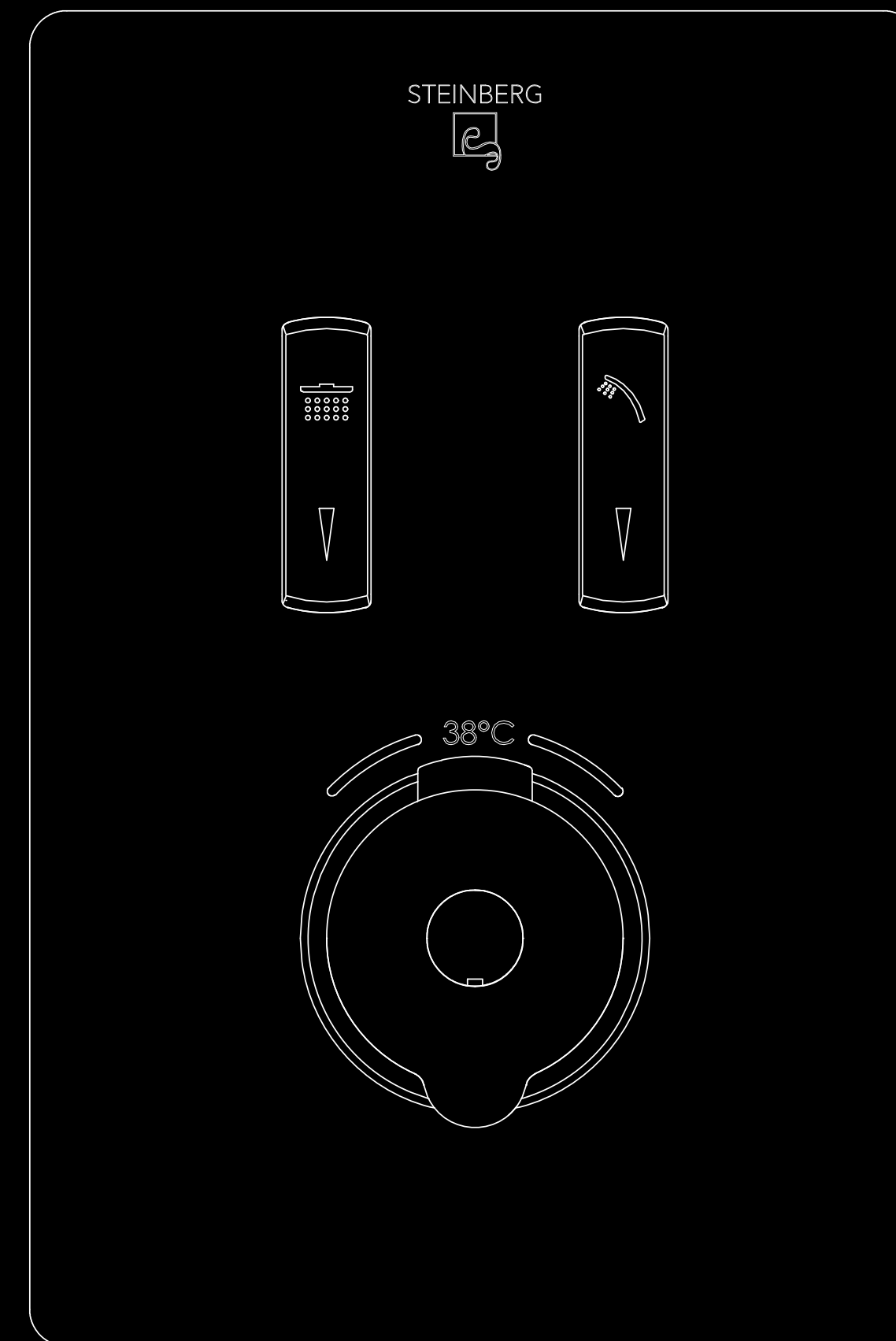
z.B: massive Messing Rosette

- 4 mm Materialstärke
- sauberer, stabiler Wandabschluss



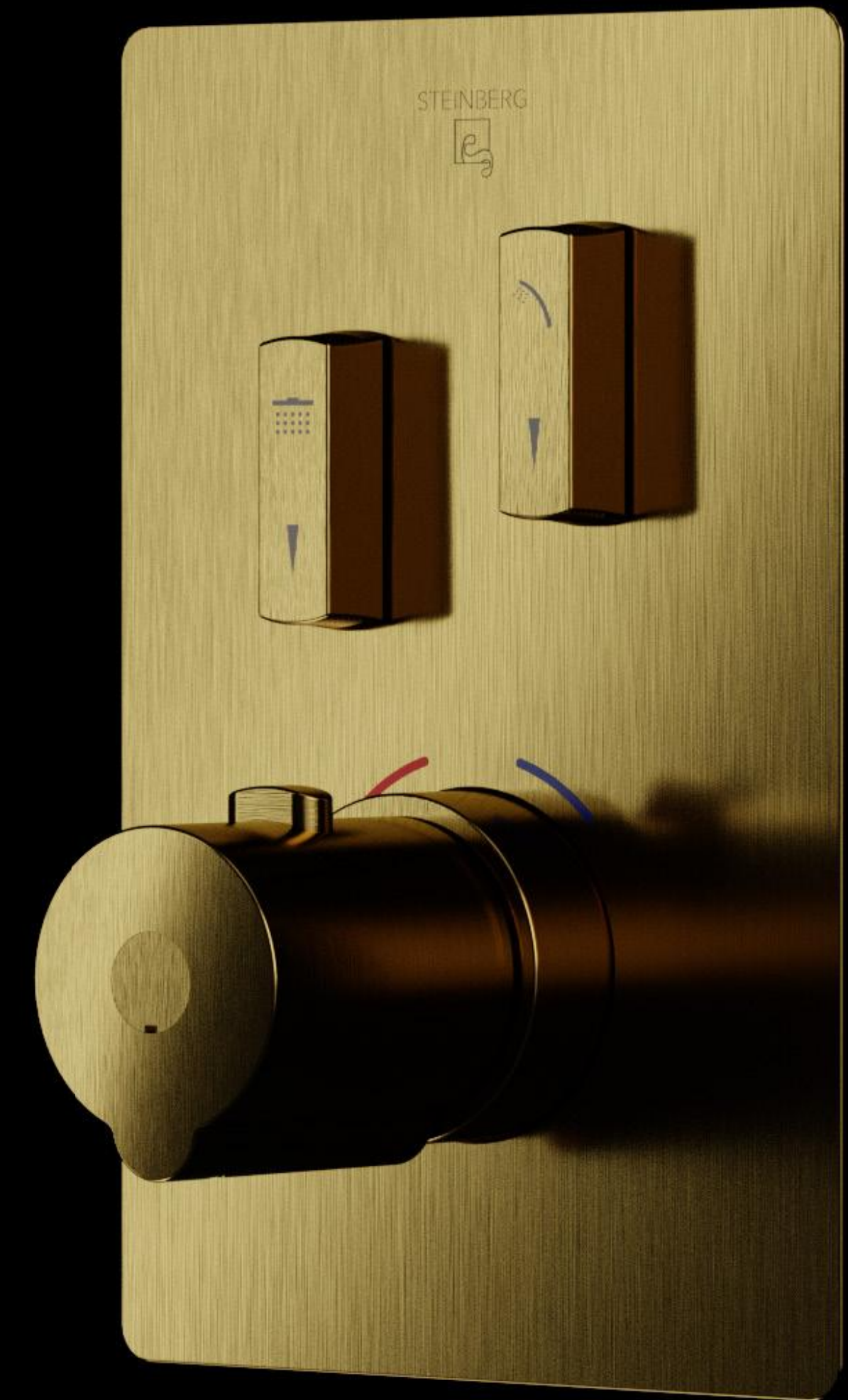
## ZWEI BEDIENWELTEN. EINE TECHNIK. JEDE OBERFLÄCHE.

- Unterputzkörper kompatibel für **Slide**tronic oder **Push**tronic Bedienkomfort
- zwei Verbraucher **gleichzeitig** und **unabhängig** steuerbar
- **Feinbausets** in allen Farben lieferbar
- volle Gestaltungsfreiheit im Feinbau



## SLIDETRONIC

- Für 2 Verbraucher (z.B. Hand- und Regenbrause)
- Beide Verbraucher **gleichzeitig** nutzbar und **unabhängig** voneinander steuerbar
- Slidetronic – **Intuitive Steuerung** der Verbraucher über gleitende Schieberegler
- Komfortable und feinfühlig Bedienung
- **Stufenlose Mengenregulierung** per Schieberegler
- Langlebige **keramische** Ventiloberteile



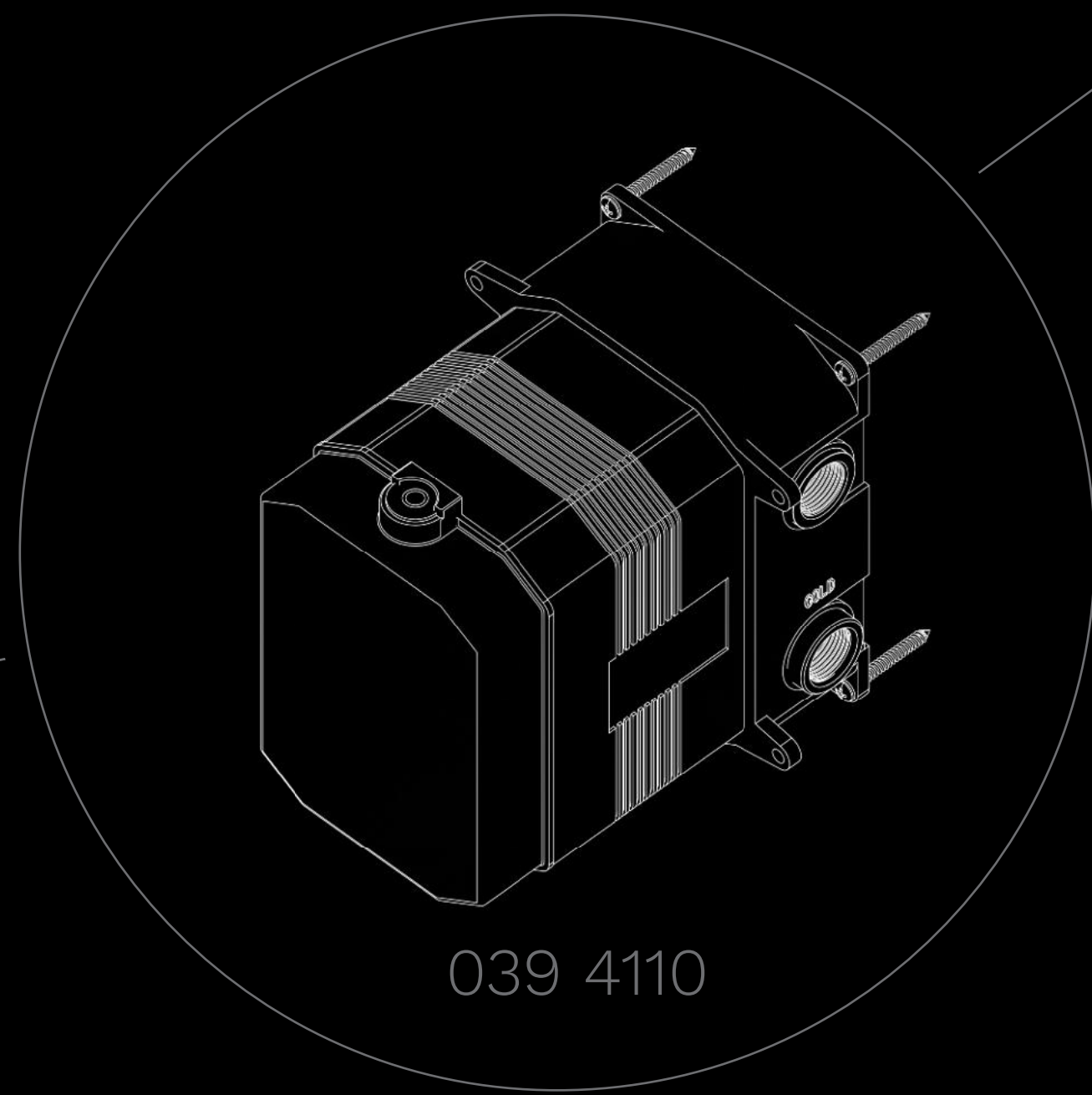
## PUSHTRONIC

- Für **2 Verbraucher** (z.B. Hand- und Regenbrause)
- Beide Verbraucher **gleichzeitig** nutzbar und **unabhängig** voneinander steuerbar
- Pushtronic – Steuerung der Verbraucher über **präzise Drucktaster**
- Komfortable Bedienung per Knopfdruck – mechanisch und direkt
- **Stufenlose Mengenregulierung** durch feinfühliges Drehen der Bedienelemente
- Geriffelte Bedienelemente für mehr Griffigkeit





390 4923 3



039 4110



390 4222 3



390 4223 3



## 6 LANGLEBIGE FEINBAUSETS-OBERFLÄCHEN

- 4× gebürstete PVD-Oberflächen mit Anti-Fingerprint (Brushed Gold, Brushed Copper, Brushed Nickel, Brushed Gun Metal)
- glänzendes Chrom
- mattes Schwarz (Elektrophorese)