

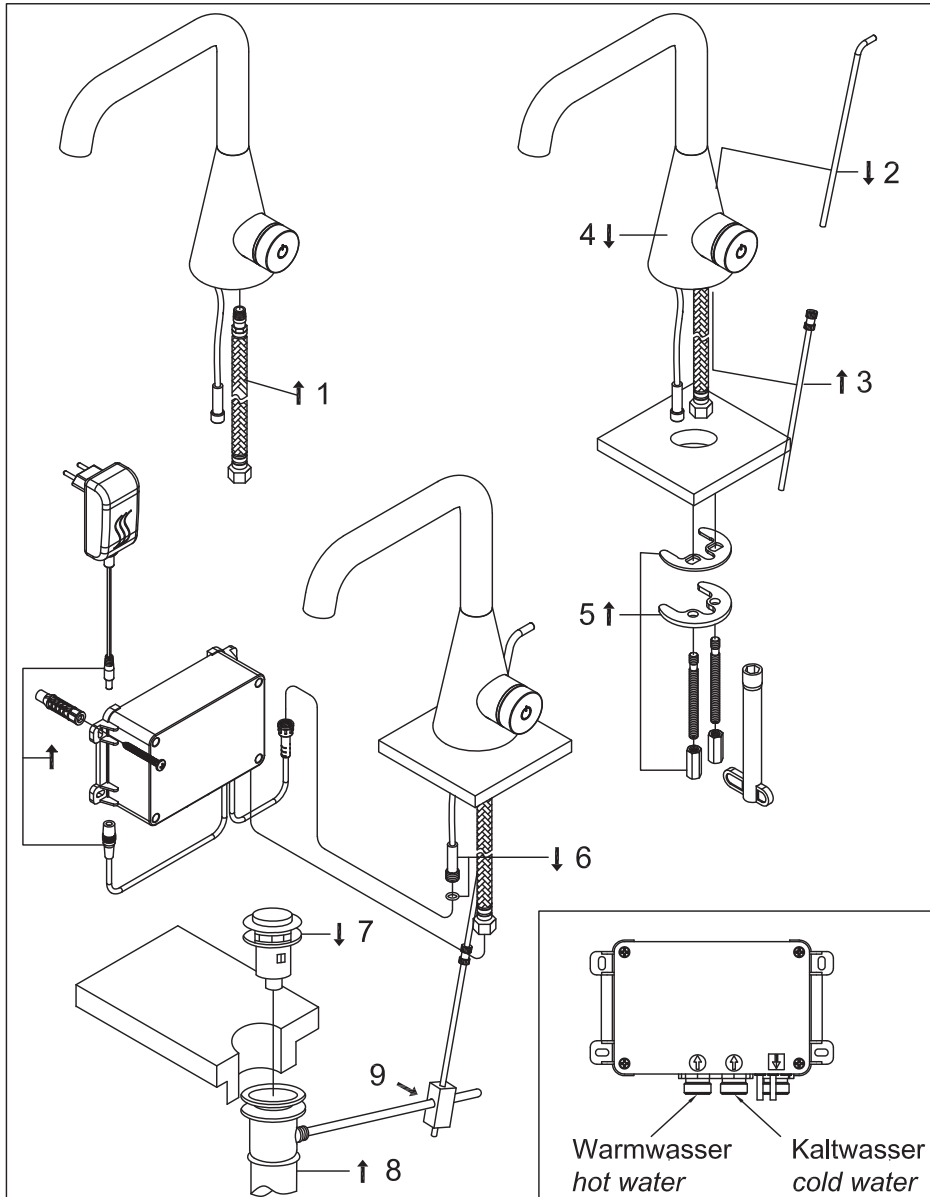
STEINBERG

**Vollelektronische Waschtisch-Armatur**

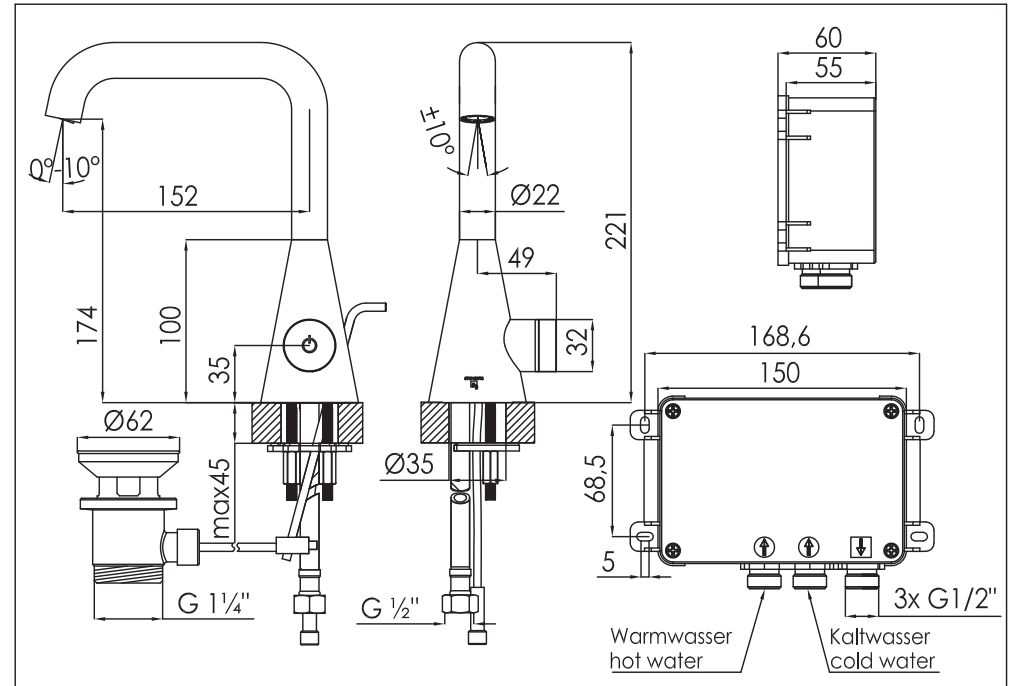


Art.Nr.310 1000 / S

**Installation / installation**



**Technische Zeichnung / technical drawing**



**Explosionszeichnung / exploded drawing**

