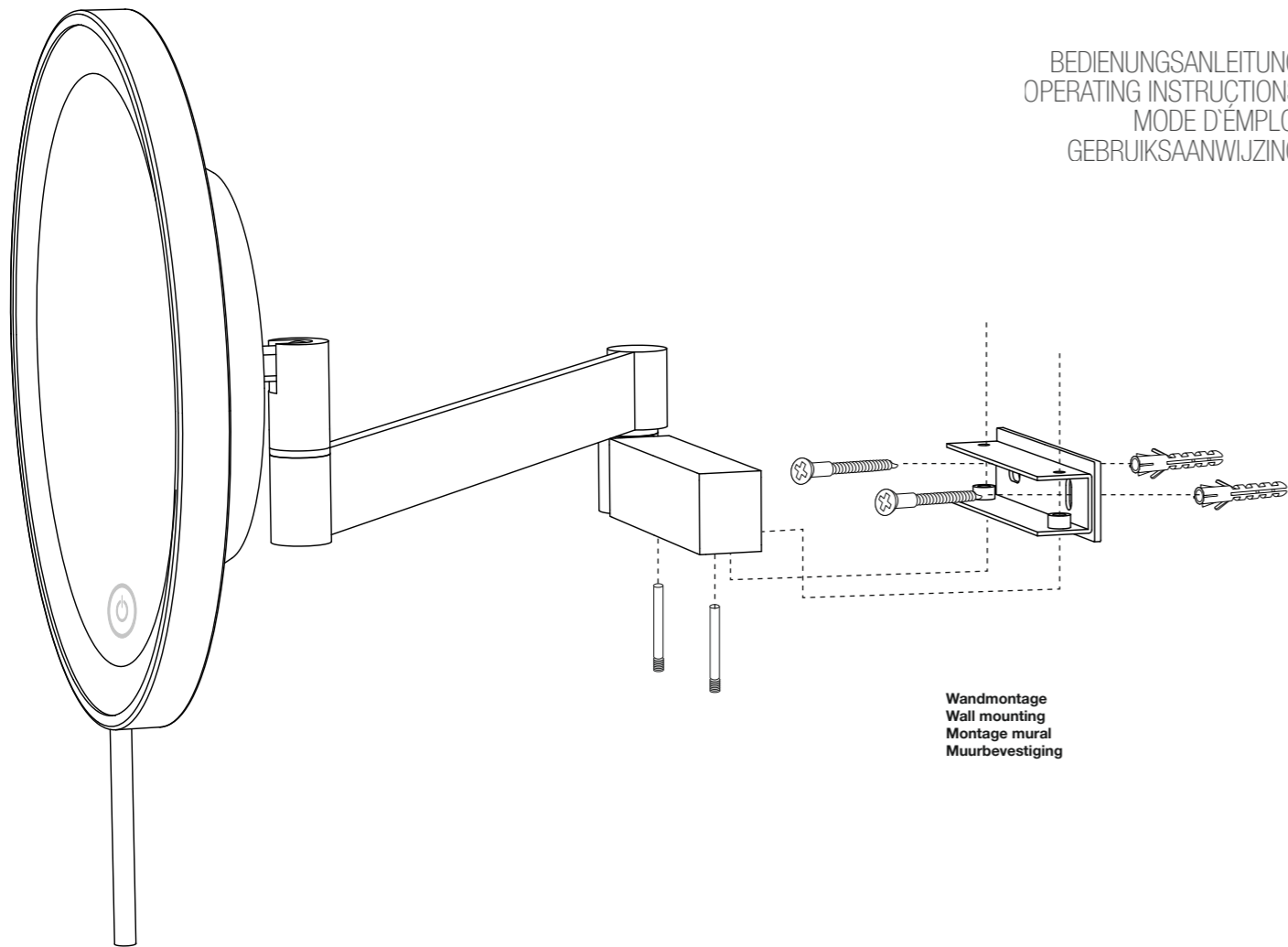


LINEA
LED-KOSMETIKSPIEGEL
LED COSMETIC MIRROR

BEDIENUNGSANLEITUNG
OPERATING INSTRUCTIONS
MODE D'EMPLOI
GEBRUIKSAANWIJZING

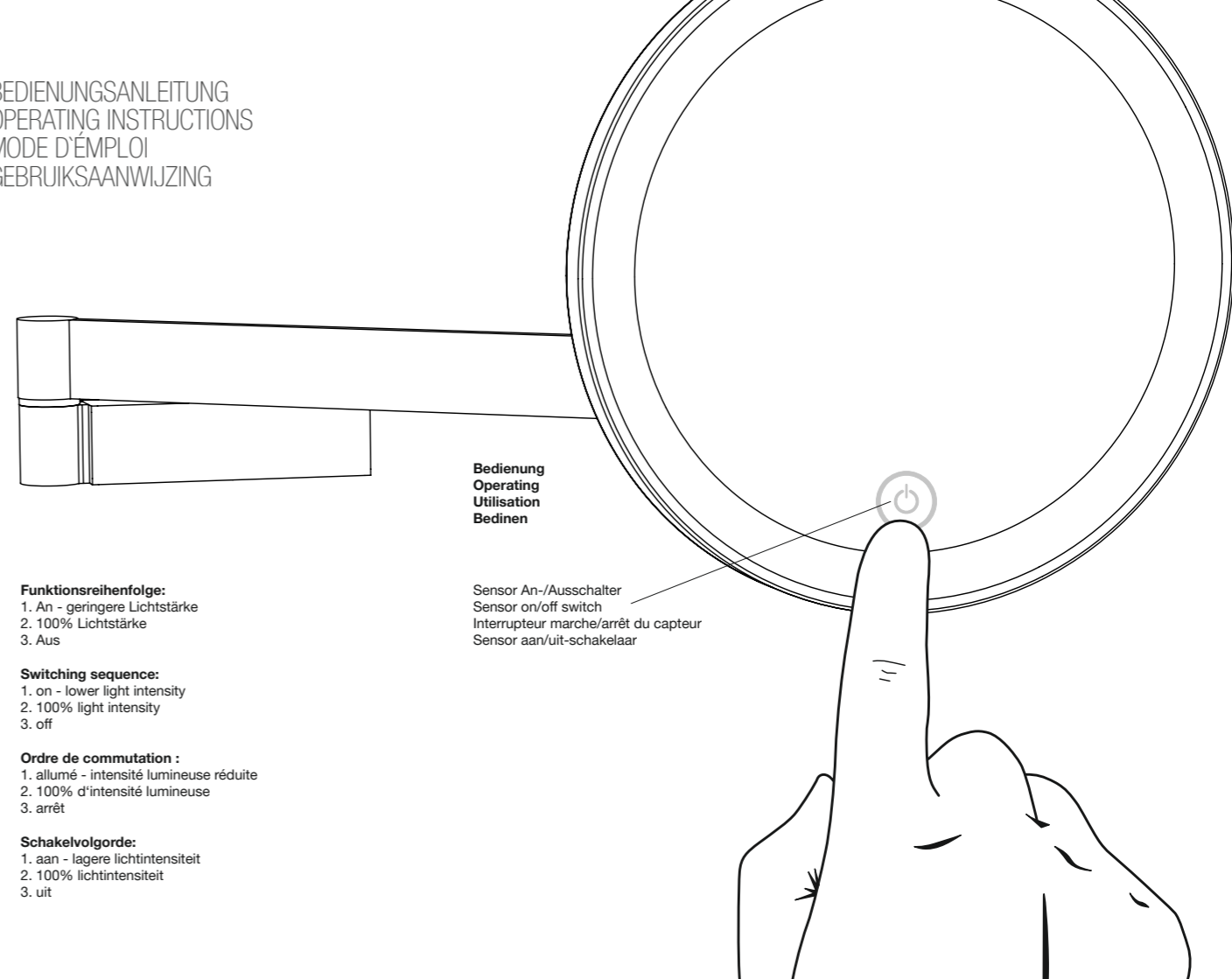


BEDIENUNGSANLEITUNG
OPERATING INSTRUCTIONS
MODE D'EMPLOI
GEBRUIKSAANWIJZING



Wandmontage
Wall mounting
Montage mural
Muurbevestiging

BEDIENUNGSANLEITUNG
OPERATING INSTRUCTIONS
MODE D'EMPLOI
GEBRUIKSAANWIJZING



Bedienung
Operating
Utilisation
Bedinen

Sensor An-/Ausschalter
Sensor on/off switch
Interrupteur marche/arrêt du capteur
Sensor aan/uit-schakelaar

Funktionsreihenfolge:

1. An - geringere Lichtstärke
2. 100% Lichtstärke
3. Aus

Switching sequence:

1. on - lower light intensity
2. 100% light intensity
3. off

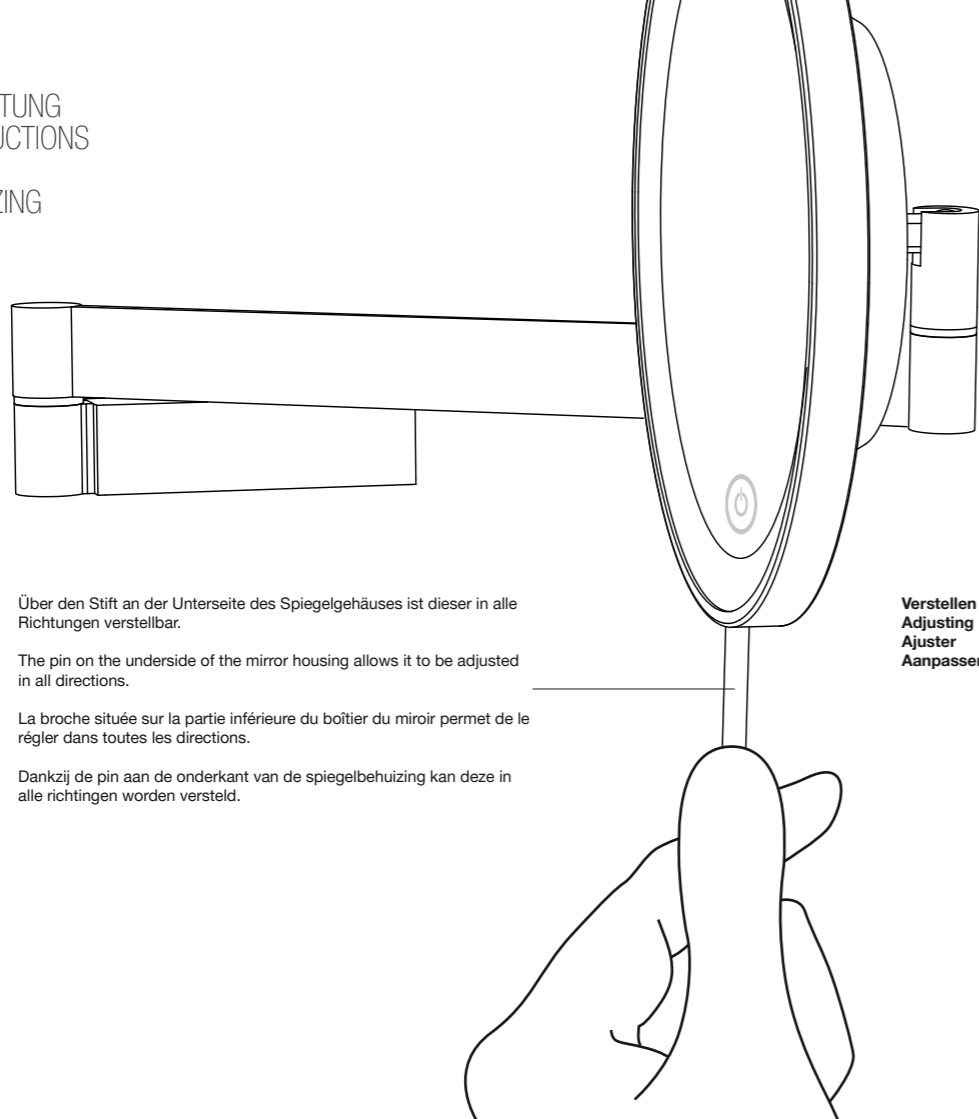
Ordre de commutation :

1. allumé - intensité lumineuse réduite
2. 100% d'intensité lumineuse
3. arrêt

Schakelvolgorde:

1. aan - lagere lichtintensiteit
2. 100% lichtintensiteit
3. uit

BEDIENUNGSANLEITUNG
OPERATING INSTRUCTIONS
MODE D'EMPLOI
GEBRUIKSAANWIJZING



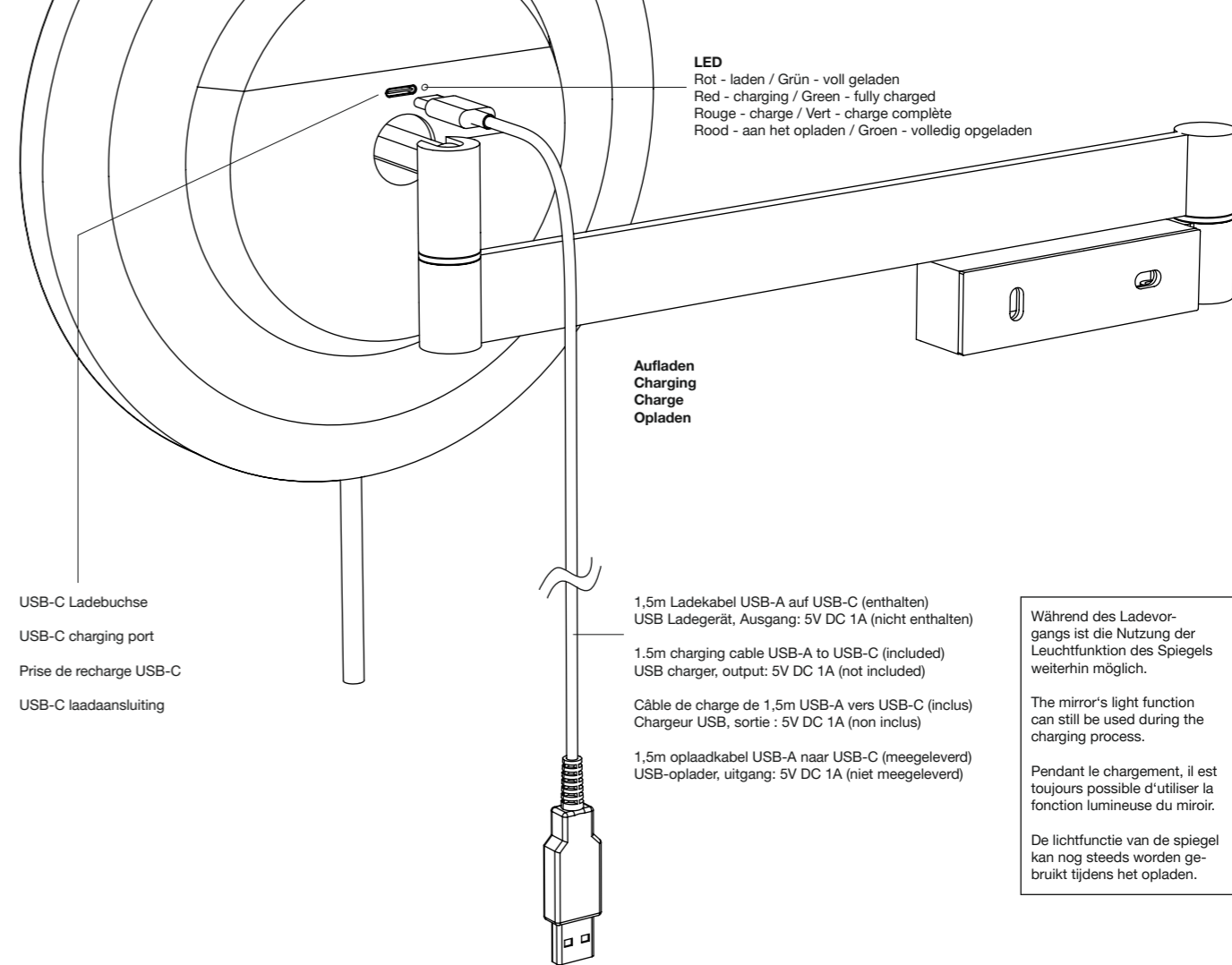
Über den Stift an der Unterseite des Spiegelgehäuses ist dieser in alle Richtungen verstellbar.

The pin on the underside of the mirror housing allows it to be adjusted in all directions.

La broche située sur la partie inférieure du boîtier du miroir permet de le régler dans toutes les directions.

Dankzij de pin aan de onderkant van de spiegelbehuizing kan deze in alle richtingen worden versteld.

Verstellen
Adjusting
Ajuster
Aanpassen



LED
Rot - laden / Grün - voll geladen
Red - charging / Green - fully charged
Rouge - charge / Vert - charge complète
Rood - aan het opladen / Groen - volledig opgeladen

Aufladen
Charging
Charge
Opladen

USB-C Ladebuchse

USB-C charging port

Prise de recharge USB-C

USB-C laadaansluiting

1,5m Ladekabel USB-A auf USB-C (enthalten)
USB Ladegerät, Ausgang: 5V DC 1A (nicht enthalten)

1.5m charging cable USB-A to USB-C (included)
USB charger, output: 5V DC 1A (not included)

Câble de charge de 1,5m USB-A vers USB-C (inclus)
Chargeur USB, sortie : 5V DC 1A (non inclus)

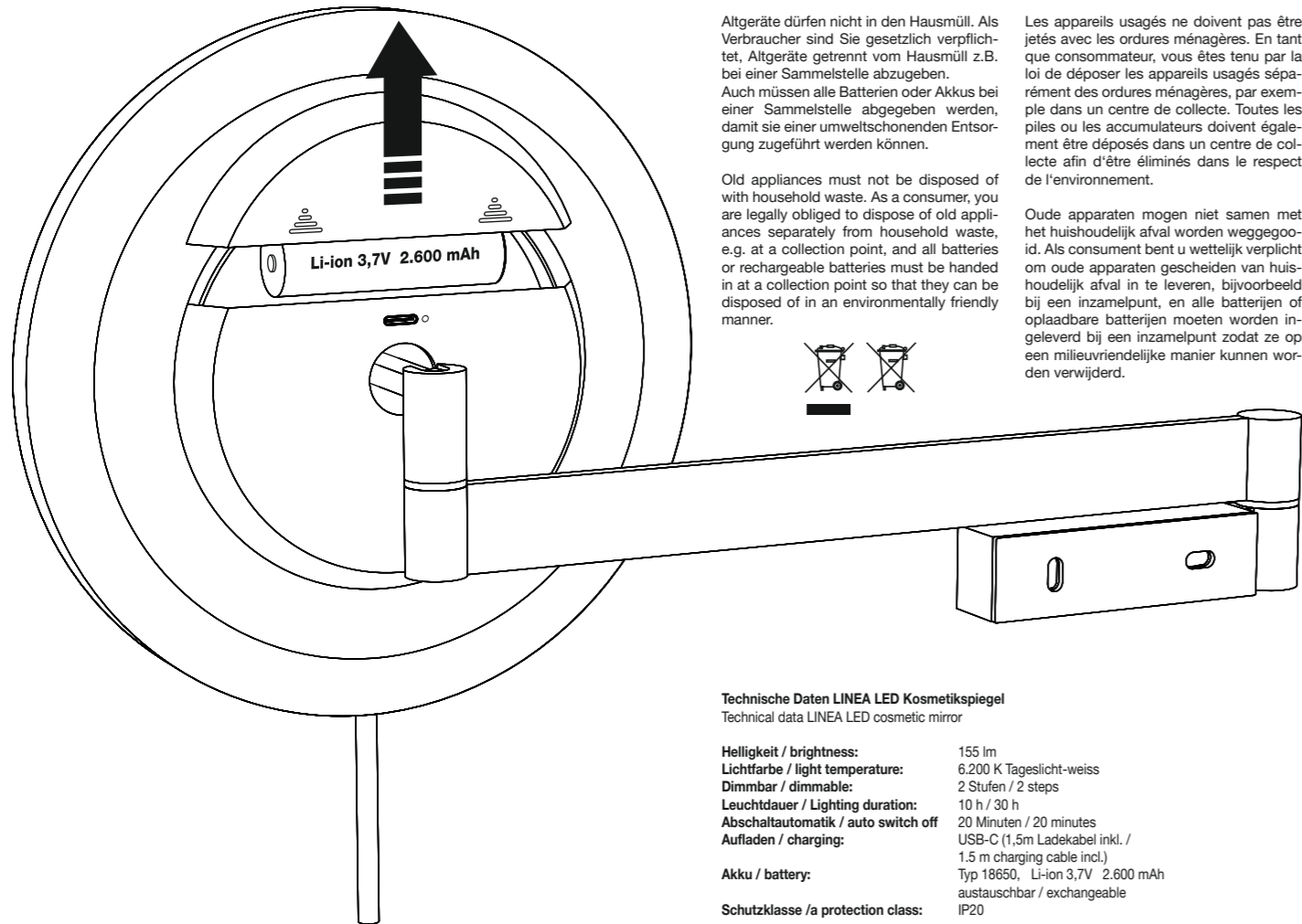
1,5m oplaadkabel USB-A naar USB-C (meegeleverd)
USB-oplader, uitgang: 5V DC 1A (niet meegeleverd)

Während des Ladevorgangs ist die Nutzung der Leuchtfunktion des Spiegels weiterhin möglich.

The mirror's light function can still be used during the charging process.

Pendant le chargement, il est toujours possible d'utiliser la fonction lumineuse du miroir.

De lichtfunctie van de spiegel kan nog steeds worden gebruikt tijdens het opladen.



Altgeräte dürfen nicht in den Hausmüll. Als Verbraucher sind Sie gesetzlich verpflichtet, Altgeräte getrennt vom Hausmüll z.B. bei einer Sammelstelle abzugeben.

Auch müssen alle Batterien oder Akkus bei einer Sammelstelle abgegeben werden, damit sie einer umweltschonenden Entsorgung zugeführt werden können.

Old appliances must not be disposed of with household waste. As a consumer, you are legally obliged to dispose of old appliances separately from household waste, e.g. at a collection point, and all batteries or rechargeable batteries must be handed in at a collection point so that they can be disposed of in an environmentally friendly manner.



Les appareils usagés ne doivent pas être jetés avec les ordures ménagères. En tant que consommateur, vous êtes tenu par la loi de déposer les appareils usagés séparément des ordures ménagères, par exemple dans un centre de collecte. Toutes les piles ou les accumulateurs doivent également être déposés dans un centre de collecte afin d'être éliminés dans le respect de l'environnement.

Oude apparaten mogen niet samen met het huishoudelijk afval worden weggegooid. Als consument bent u wettelijk verplicht om oude apparaten gescheiden van huishoudelijk afval in te leveren, bijvoorbeeld bij een inzamelpunt, en alle batterijen of oplaadbare batterijen moeten worden ingeleverd bij een inzamelpunt zodat ze op een milieuvriendelijke manier kunnen worden verwijderd.

Technische Daten LINEA LED Kosmetikspiegel
Technical data LINEA LED cosmetic mirror

Helligkeit / brightness:	155 lm
Lichtfarbe / light temperature:	6.200 K Tageslicht-weiss
Dimmbar / dimmable:	2 Stufen / 2 steps
Leuchtdauer / Lighting duration:	10 h / 30 h
Abschaltautomatik / auto switch off	20 Minuten / 20 minutes
Aufladen / charging:	USB-C (1,5m Ladekabel inkl. / 1.5 m charging cable incl.)
Akku / battery:	Typ 18650, Li-ion 3,7V 2.600 mAh austauschbar / exchangeable
Schutzklasse / a protection class:	IP20



LED
TECHNOLOGY



155lm



COLOR
TEMP.
~6.200k

LED
DAY
LIGHT



SENSOR



30h RUN
TIME

LI-ION
3,7V
2.600 mAh



USB
Type C



BATTERY
EXCHANGEABLE

18/10
INOX



B. 38,0 cm
H. 26,3 cm
Ø 20,0 cm

IP20
CLASS

ZACK[®]

FOLLOW YOUR STYLE

ZACK GmbH . Im Hegen 5 . 22113 Oststeinbek . Germany

www.zack.eu