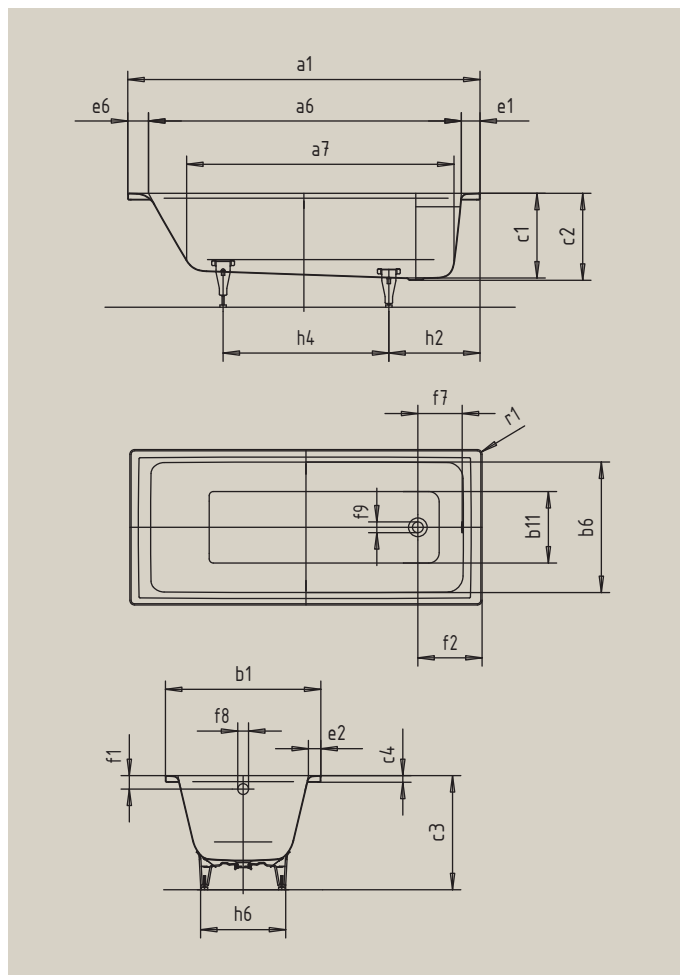


# KALDEWEI TEMPER

- Klassisches, geradliniges Design
- Besonders großzügige Bodenlänge
- Aus robuster und nachhaltiger KALDEWEI Stahl-Emaile



Abbildung ähnlich



Modell		103230670
Ausführung alpinweiß		
Äußere Länge [mm]	$a_1$	1600 mm
Innere Länge (oben) [mm]	$a_6$	1410 mm
Innere Länge (unten) [mm]	$a_7$	1180 mm
Äußere Breite [mm]	$b_1$	700 mm
Innere Breite (oben) [mm]	$b_6$	580 mm
Innere Breite (unten) [mm]	$b_{11}$	410 mm
Tiefe Innen [mm]	$c_1$	410 mm
Tiefe inklusive Ablaufloch [mm]	$c_2$	420 mm
Höhe mit Füßen [mm]	$c_3$	552 - 572 mm
Randhöhe [mm]	$c_4$	32 mm
Randbreite Fußseite; Längsseite; Kopfseite [mm]	$e_1; e_2; e_6$	90; 60; 100 mm
Abstand Oberkante bis Mitte Überlaufloch [mm]	$f_1$	65 mm
Abstand Wannrand bis Mitte Ablaufloch [mm]	$f_2$	310 mm
Abstand Mitte Ab- bis Mitte Überlaufloch [mm]	$f_7$	214 mm
Durchmesser Überlaufloch [mm]	$f_8$	Ø 52 mm
Durchmesser Ablaufloch [mm]	$f_9$	Ø 52 mm
Abstand Fußseite Wannrand bis Mitte Fuß [mm]	$h_2$	435 mm
Abstand zwischen den Füßen [mm]	$h_4$	705 mm
Fußbreite max. [mm]	$h_6$	410 mm
Äußerer Radius [mm]	$r_1$	8 mm
Nutzhalt [l]		105 l
Nettogewicht [kg]		46 kg