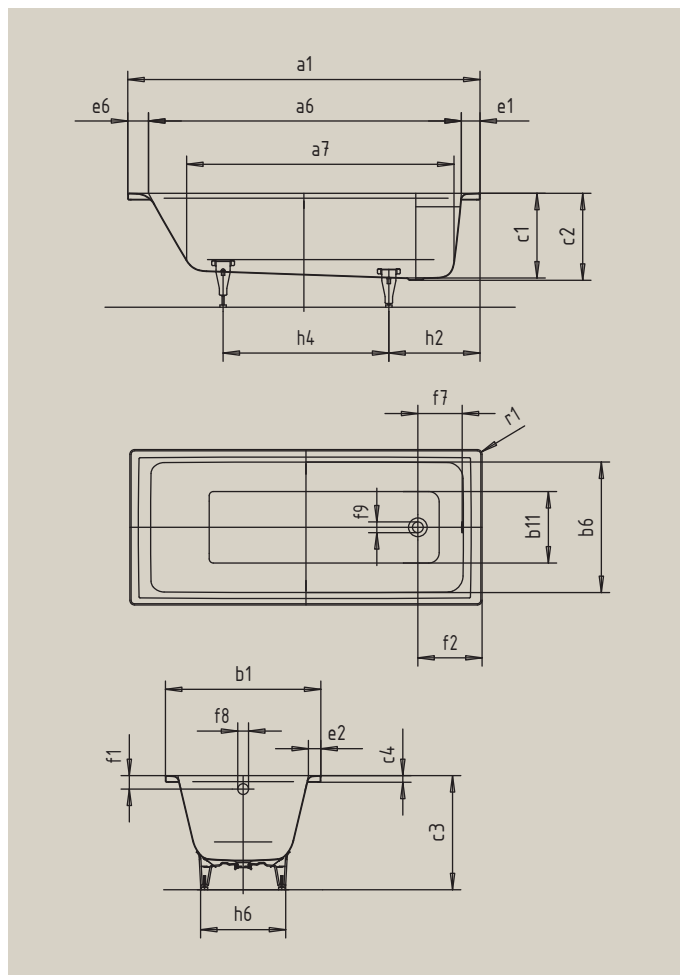


KALDEWEI TEMPER

- Klassisches, geradliniges Design
- Besonders großzügige Bodenlänge
- Aus robuster und nachhaltiger KALDEWEI Stahl-Emaille



Abbildung ähnlich



Modell		103243077
Ausführung alpinweiß		
Äußere Länge [mm]	a_1	1900 mm
Innere Länge (oben) [mm]	a_6	1710 mm
Innere Länge (unten) [mm]	a_7	1480 mm
Äußere Breite [mm]	b_1	900 mm
Innere Breite (oben) [mm]	b_6	770 mm
Innere Breite (unten) [mm]	b_{11}	615 mm
Tiefe Innen [mm]	c_1	410 mm
Tiefe inklusive Ablaufloch [mm]	c_2	420 mm
Höhe mit Füßen [mm]	c_3	546 - 554 mm
Randhöhe [mm]	c_4	32 mm
Randbreite Fußseite; Längsseite; Kopfseite [mm]	$e_1; e_2; e_6$	90; 65; 100 mm
Abstand Oberkante bis Mitte Überlaufloch [mm]	f_1	65 mm
Abstand Wannrand bis Mitte Ablaufloch [mm]	f_2	310 mm
Abstand Mitte Ab- bis Mitte Überlaufloch [mm]	f_7	214 mm
Durchmesser Überlaufloch [mm]	f_8	Ø 52 mm
Durchmesser Ablaufloch [mm]	f_9	Ø 52 mm
Abstand Fußseite Wannrand bis Mitte Fuß [mm]	h_2	395 mm
Abstand zwischen den Füßen [mm]	h_4	945 mm
Fußbreite max. [mm]	h_6	630 mm
Äußerer Radius [mm]	r_1	23 mm
Nutzhalt [l]		232 l
Nettogewicht [kg]		65 kg