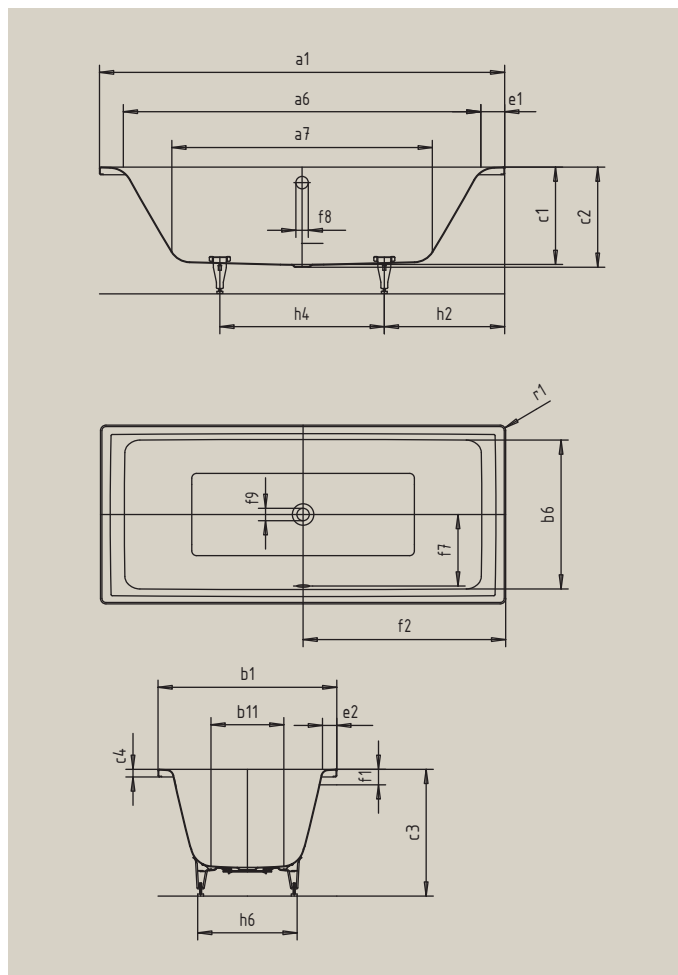


KALDEWEI TEMPER DUO

- Klassisches, geradliniges Design
- Besonders großzügige Bodenlänge
- Aus robuster und nachhaltiger KALDEWEI Stahl-Emaile



Abbildung ähnlich



Modell		103252899
Ausführung alpinweiß		
Äußere Länge [mm]	a_1	1800 mm
Innere Länge (oben) [mm]	a_6	1600 mm
Innere Länge (unten) [mm]	a_7	1230 mm
Äußere Breite [mm]	b_1	800 mm
Innere Breite (oben) [mm]	b_6	680 mm
Innere Breite (unten) [mm]	b_{11}	510 mm
Tiefe Innen [mm]	c_1	410 mm
Tiefe inklusive Ablaufloch [mm]	c_2	420 mm
Höhe mit Füßen [mm]	c_3	545 - 572 mm
Randhöhe [mm]	c_4	32 mm
Randbreite Fußseite; Längsseite [mm]	$e_1; e_2$	100; 60 mm
Abstand Oberkante bis Mitte Überlaufloch [mm]	f_1	65 mm
Abstand Wannrand bis Mitte Ablaufloch [mm]	f_2	900 mm
Abstand Mitte Ab- bis Mitte Überlaufloch [mm]	f_7	330 mm
Durchmesser Überlaufloch [mm]	f_8	Ø 52 mm
Durchmesser Ablaufloch [mm]	f_9	Ø 52 mm
Abstand Fußseite Wannrand bis Mitte Fuß [mm]	h_2	535 mm
Abstand zwischen den Füßen [mm]	h_4	730 mm
Fußbreite max. [mm]	h_6	510 mm
Äußerer Radius [mm]	r_1	8 mm
Nutzhalt [l]		165 l
Nettogewicht [kg]		54 kg