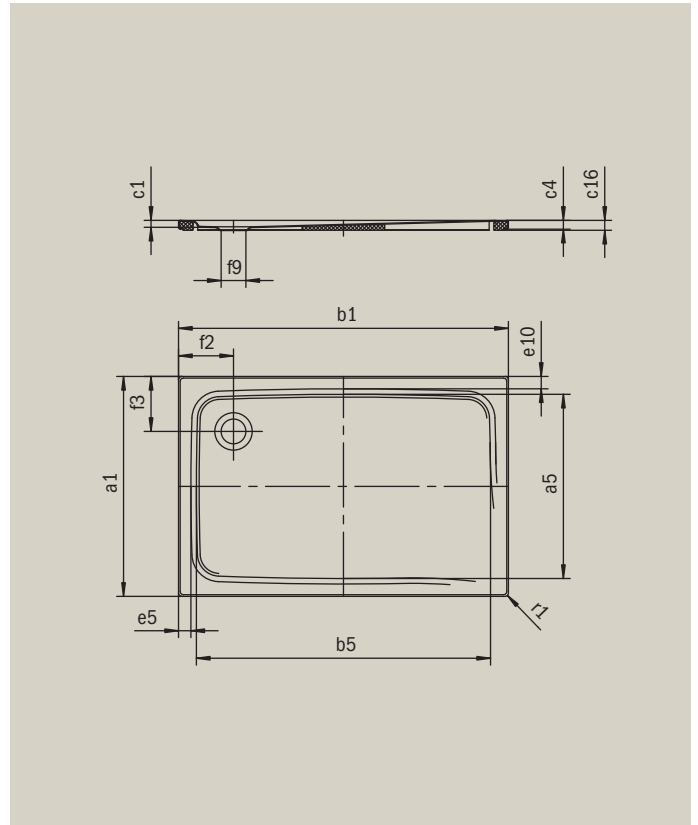


# KALDEWEI TEMPER

- Bodenebene Duschwanne mit Eckablauf
- Klassisches Design mit umlaufender Prägung
- Mit nur 2,5 cm Tiefe
- Geeignet für den bodengleichen Einbau
- Aus langlebiger und 100% recycelbarer KALDEWEI Stahl-Emaile



Abbildung ähnlich



Modell mit Wannenträger extraflach		
Ausführung alpinweiß		103669432
Ausführung alpinweiß matt		103699559
Ausführung schwarz matt		103699557
Äußere Länge [mm]	a <sub>1</sub>	1000 mm
Innere Länge [mm]	a <sub>5</sub>	890 mm
Äußere Breite [mm]	b <sub>1</sub>	1200 mm
Innere Breite [mm]	b <sub>5</sub>	1090 mm
Tiefe Innen [mm]	c <sub>1</sub>	25 mm
Randhöhe [mm]	c <sub>4</sub>	32 mm
Höhe mit Wannenträger extraflach [mm]	c <sub>16</sub>	37 mm
Randbreite	e <sub>10</sub> ; e <sub>5</sub>	50; 50 mm
Durchmesser Ablaufloch [mm]	f <sub>9</sub>	Ø 90 mm
Abstand Wannenrand bis Mitte Ablaufloch [mm]	f <sub>2</sub> ; f <sub>3</sub>	200; 200 mm
Äußerer Radius [mm]	r <sub>1</sub>	12 mm
Nettogewicht [kg]		31 kg
Rutschhemmung INVISIBLE GRIP		Vollflächig