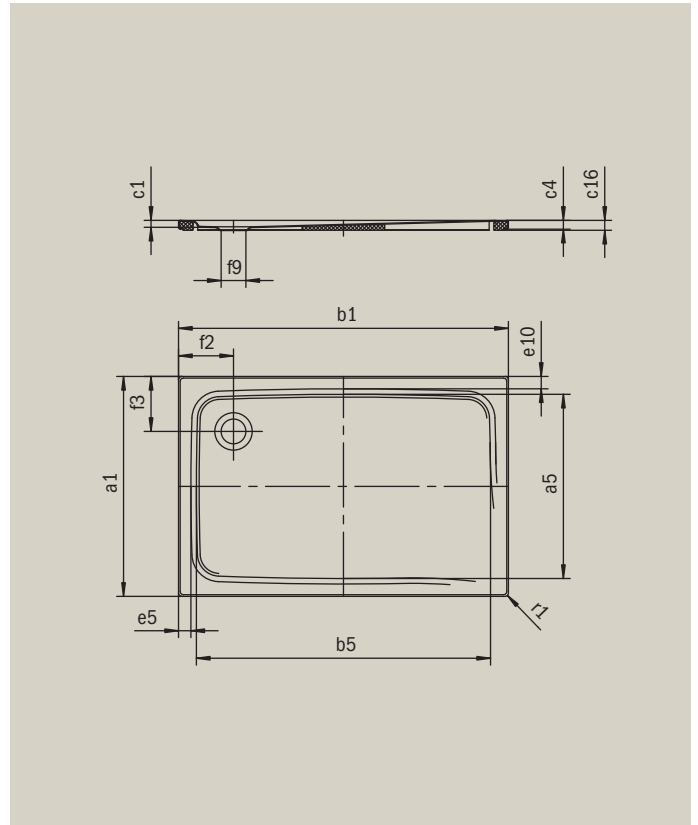


# KALDEWEI TEMPER

- Bodenebene Duschwanne mit Eckablauf
- Klassisches Design mit umlaufender Prägung
- Mit nur 2,5 cm Tiefe
- Geeignet für den bodengleichen Einbau
- Aus langlebiger und 100% recycelbarer KALDEWEI Stahl-Emaille



Abbildung ähnlich



Modell mit Wannenträger extraflach		
Ausführung alpinweiß		103669518
Ausführung alpinweiß matt		103694787
Ausführung schwarz matt		103694785
Äußere Länge [mm]	$a_1$	1200 mm
Innere Länge [mm]	$a_5$	1070 mm
Äußere Breite [mm]	$b_1$	1200 mm
Innere Breite [mm]	$b_5$	1070 mm
Tiefe Innen [mm]	$c_1$	25 mm
Randhöhe [mm]	$c_4$	32 mm
Höhe mit Wannenträger extraflach [mm]	$c_{16}$	37 mm
Randbreite	$e_{10}; e_5$	50; 50 mm
Durchmesser Ablaufloch [mm]	$f_9$	Ø 90 mm
Abstand Wannenrand bis Mitte Ablaufloch [mm]	$f_{21}; f_3$	200; 200 mm
Äußerer Radius [mm]	$r_1$	12 mm
Nettogewicht [kg]		37 kg
Rutschhemmung INVISIBLE GRIP		Vollflächig