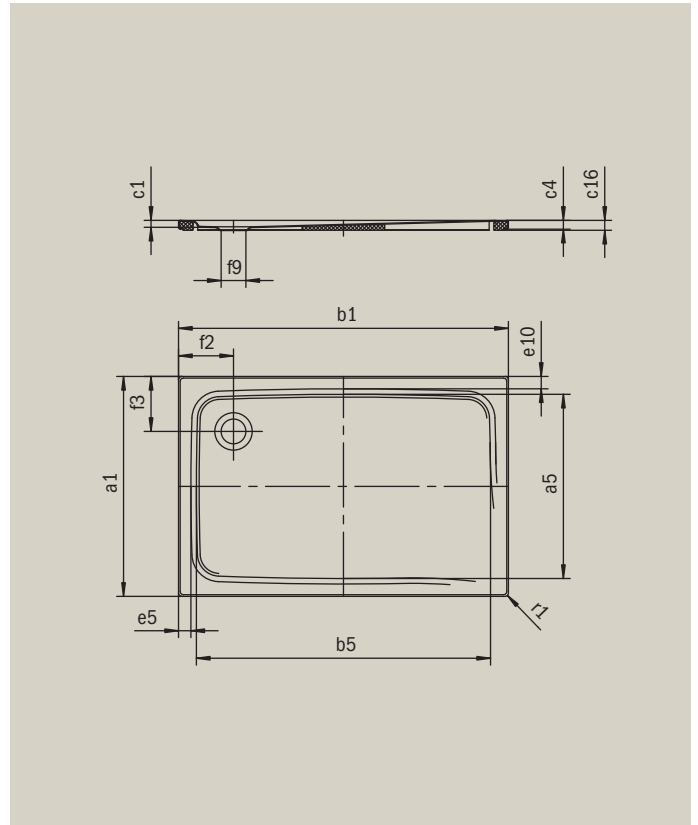


KALDEWEI TEMPER

- Bodenebene Duschwanne mit Eckablauf
- Klassisches Design mit umlaufender Prägung
- Mit nur 2,5 cm Tiefe
- Geeignet für den bodengleichen Einbau
- Aus langlebiger und 100% recycelbarer KALDEWEI Stahl-Emaile



Abbildung ähnlich



Modell mit Wannenträger extraflach		
Ausführung alpinweiß		103669543
Ausführung alpinweiß matt		103699349
Ausführung schwarz matt		103699347
Äußere Länge [mm]	a ₁	750 mm
Innere Länge [mm]	a ₅	650 mm
Äußere Breite [mm]	b ₁	900 mm
Innere Breite [mm]	b ₅	800 mm
Tiefe Innen [mm]	c ₁	25 mm
Randhöhe [mm]	c ₄	32 mm
Höhe mit Wannenträger extraflach [mm]	c ₁₆	37 mm
Randbreite	e ₁₀ ; e ₅	50; 50 mm
Durchmesser Ablaufloch [mm]	f ₉	Ø 90 mm
Abstand Wannenrand bis Mitte Ablaufloch [mm]	f ₂ ; f ₃	200; 200 mm
Äußerer Radius [mm]	r ₁	12 mm
Nettogewicht [kg]		18 kg
Rutschhemmung INVISIBLE GRIP		Vollflächig