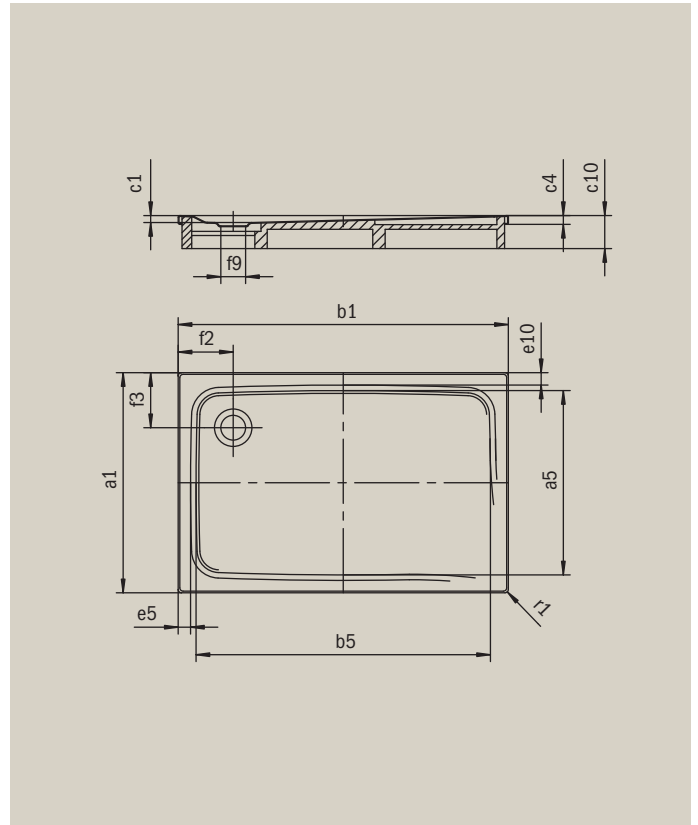


KALDEWEI TEMPER

- Bodenebene Duschwanne mit Eckablauf
- Klassisches Design mit umlaufender Prägung
- Mit nur 2,5 cm Tiefe
- Geeignet für den bodengleichen Einbau
- Aus langlebiger und 100% recycelbarer KALDEWEI Stahl-Emaile



Abbildung ähnlich



Modell mit Wannenträger		
Ausführung alpinweiß		103669426
Ausführung alpinweiß matt		103691398
Ausführung schwarz matt		103691396
Äußere Länge [mm]	a_1	900 mm
Innere Länge [mm]	a_5	790 mm
Äußere Breite [mm]	b_1	1200 mm
Innere Breite [mm]	b_5	1090 mm
Tiefe Innen [mm]	c_1	25 mm
Randhöhe [mm]	c_4	32 mm
Höhe mit Wannenträger [mm]	c_{10}	120 mm
Randbreite	$e_{10}; e_5$	50; 50 mm
Durchmesser Ablaufloch [mm]	f_9	Ø 90 mm
Abstand Wannenrand bis Mitte Ablaufloch [mm]	$f_2; f_3$	200; 200 mm
Äußerer Radius [mm]	r_1	12 mm
Nettogewicht [kg]		30 kg
Rutschhemmung INVISIBLE GRIP		Vollflächig