

Übersicht Keramik-/ Möbelempfehlung

Duravit Möbelserien Waschtischunterbauten für Möbelwaschtische	Duravit Keramikserien								
	Möbelwaschtische								
	Darling New	D-Code	DuraStyle	Happy D.2	ME by Starck	P3 Comforts	Starck 1	Starck 3	Vero
Darling New	●								
Delos	●	●							●
Durastyle		●	●						
Fogo									●
Happy D.2				●					
Ketho		●						●	●
L-Cube	●				●	●		●	
Starck							●		
Vero									●
X-Large	●	●						●	●

Cape Cod Zuordnung Keramik + Möbel für fixe Konsolenanwendungen

			Waschtischunterbau (Konsole bereits enthalten)			
			2) 570 mm tief			
			1 Ablage		2 Türen	
			1) 1120		1120	
			# CC 9532		# CC 9533	
Serie	Keramik	Keramikart	#		#	
Cape Cod	# 232848	Aufsatz	●		●	
Cape Cod	# 234046	Aufsatz	●		●	
Cape Cod	# 233950	Aufsatz	●		●	

1) dunkel hinterlegte Maße = Breite in mm; 2) hell hinterlegte Maße = Tiefe in mm / Nur die gelisteten Keramiken passen für die Möbelserie

Delos Zuordnung Keramik + Möbel für fixe Konsolenanwendungen und Waschtischunterbauten für Konsole

			Konsolen inkl. Schubkasten (Konsole bereits enthalten)								Waschtischunterbau für Konsole (Konsole bitte separat bestellen)						
			565 mm tief								565 mm tief						
			1 Schubkasten								1 Schubkasten		2 Schubkästen				
			600	800	1000	1200	1500	1800	1500	1800	1500	1800	800			800	1000
1)	1)	1)	1)	1)	1)	1)	1)	1)	1)	1)	1)	1)	1)	1)	1)		
Serie	Keramik	Keramikart	# DL 6787	# DL 6788	# DL 6789	# DL 6790	# DL 6791	# DL 6792	# DL 6891	# DL 6892	# DL 6991	# DL 6992	# DL 6899			# DL 6799	# DL 6798
1930	# 047658	Einbau							•	•							
2nd floor	# 049160	Einbau		•	•	•		•		•						•	•
2nd floor	# 049170	Einbau			•	•		•		•							•
2nd floor	# 049180	Einbau				•											•
2nd floor	# 031758	Einbau		•	•	•	•	•	•	•						•*	•*
2nd floor	# 031758	Aufsatz	•	•	•	•	•	•	•	•						•*	•*
2nd floor	# 034760	Einbau		•	•	•	•	•	•	•						•	•
Architec	# 032050	Aufsatz	•	•	•	•	•	•	•	•						•	•
Architec	# 032045	Aufsatz	•	•	•	•	•	•	•	•						•	•
Architec	# 032042	Aufsatz	•	•	•	•	•	•	•	•						•	•
Architec	# 032040	Aufsatz	•	•	•	•	•	•	•	•						•	•
Architec	# 031840	Einbau							•	•							
Architec	# 031845	Einbau							•	•							
Architec	# 046847	Einbau							•	•							
Architec	# 047334	Einbau							•	•							
Architec	# 046840	Bonded									•	•	•				
Bacino	# 032542	Aufsatz	•	•	•	•	•	•	•	•						•	•
Bacino	# 033342	Aufsatz	•	•	•	•	•	•	•	•						•	•
Bacino	# 033452	Aufsatz	•	•	•	•	•	•	•	•						•	•
Bagnella	# 045140	Aufsatz	•	•	•	•	•	•	•	•						•	•
Bagnella	# 045148	Aufsatz	•	•	•	•	•	•	•	•						•	•
Cape Cod	# 232848	Aufsatz	•	•	•	•	•	•	•	•						•	•
Cape Cod	# 234046	Aufsatz	•	•	•	•	•	•	•	•						•	•
Cape Cod	# 233950	Aufsatz	•	•	•	•	•	•	•	•						•	•
Darling New	# 049747	Aufsatz	•	•	•	•	•	•	•	•						•	•
D-Code	# 033754	Einbau							•	•							
DuraStyle	# 034943	Aufsatz	•	•	•	•	•	•	•	•						•	•
DuraStyle	# 034960	Aufsatz	•	•	•	•	•	•	•	•						•	•
DuraStyle	# 037243	Einbau	•	•	•	•	•	•	•	•						•	•
DuraStyle	# 037456	Einbau		•	•	•	•	•	•	•						•	•
DuraStyle	# 037260	Einbau		•	•	•	•	•	•	•						•	•
DuraStyle	# 037462	Einbau		•	•	•	•	•	•	•						•	•
DuraStyle	# 037337	Bonded									•	•	•				
Foster	# 033550	Aufsatz	•	•	•	•	•	•	•	•						•	•
Happy D.2	# 231865	Einbau		•	•	•		•		•						•	•
Happy D.2	# 231880	Einbau			•	•											•
Happy D.2	# 231810	Einbau				•											
Happy D.2	# 231440	Aufsatz	•	•	•	•	•	•	•	•						•	•
Happy D.2	# 231460	Aufsatz		•	•	•		•		•						•	•
Happy D.2	# 231765	Aufsatz		•	•	•		•		•						•	•
Happy D.2	# 231560	Aufsatz		•	•	•	•	•	•	•						•	•
Happy D.2	# 048360	Einbau		•	•	•		•		•						•	•

* nur ohne Rückwand möglich / 1) dunkel hinterlegte Maße = Breite in mm; 2) hell hinterlegte Maße = Tiefe in mm / Nur die gelisteten Keramiken passen für die Möbelserie

Delos Zuordnung Keramik + Möbel für fixe Konsolenanwendungen und Waschtischunterbauten für Konsole

			Konsolen inkl. Schubkasten (Konsole bereits enthalten)								Waschtischunterbau für Konsole (Konsole bitte separat bestellen)					
			565 mm tief								565 mm tief					
			1 Schubkasten								1 Schubkasten			2 Schubkästen		
			600		800		1000		1200		1500		1800		800	
Serie	Keramik	Keramikart	# DL 6787	# DL 6788	# DL 6789	# DL 6790	# DL 6791	# DL 6792	# DL 6891	# DL 6892	# DL 6991	# DL 6992	# DL 6899	# DL 6799	# DL 6798	
Manua	# 522048	Einbau							•	•						
P3 Comforts	# 037755	Einbau	•	•	•	•	•	•	•	•				•	•	
PuraVida	# 036970	Aufsatz							•							
PuraVida	# 037070	Aufsatz	•	•	•	•	•	•	•	•				•	•	
Santosa	# 046651	Bonded									•	•	•			
Starck 1	# 040853	Aufsatz	•	•	•	•	•	•	•	•				•	•	
Starck 1	# 044753	Aufsatz	•	•	•	•	•	•	•	•				•	•	
Starck 1	# 044648	Aufsatz	•	•	•	•	•	•	•	•				•	•	
Starck 1	# 044546	Aufsatz	•	•	•	•	•	•	•	•				•	•	
Starck 1	# 040833	Aufsatz	•	•	•	•	•	•	•	•				•	•	
Starck 1	# 038647	Aufsatz	•	•	•	•	•	•	•	•				•	•	
Starck 1	# 038747	Aufsatz	•	•	•	•	•	•	•	•				•	•	
Starck 1	# 232246	Aufsatz	•	•	•	•	•	•	•	•				•	•	
Starck 2	# 232144	Aufsatz	•	•	•	•	•	•	•	•				•	•	
Starck 2	# 232748	Einbau	•	•	•	•	•	•	•	•				•	•	
Starck 2	# 232360	Aufsatz		•	•	•	•	•	•	•				•	•	
Starck 3	# 030348	Einbau	•	•	•	•	•	•	•	•				•	•	
Starck 3	# 030256	Einbau							•	•						
Starck 3	# 030549	Bonded									•	•	•			
Vero	# 045460	Aufsatz		•	•	•	•	•	•	•				•	•	
Vero	# 045360	Aufsatz		•	•	•	•	•	•	•				•	•	
Vero	# 045560	Aufsatz		•	•	•	•	•	•	•				•	•	
Vero	# 045410	Aufsatz				•										
Vero	# 045550	Aufsatz	•	•	•	•	•	•	•	•				•	•	
Vero	# 070445	Aufsatz	•	•	•	•	•	•	•	•				•	•	
Vero	# 045250	Aufsatz	•	•	•	•	•	•	•	•				•	•	
Vero	# 045260	Aufsatz		•	•	•	•	•	•	•				•	•	
Vero	# 045470	Aufsatz		•	•	•	•	•	•	•				•	•	
Vero	# 031550	Einbau		•	•	•	•	•	•	•				•	•	
Vero	# 031555	Einbau		•	•	•	•	•	•	•				•	•	
Vero	# 033048	Bonded									•	•	•			

1) dunkel hinterlegte Maße = Breite in mm; 2) hell hinterlegte Maße = Tiefe in mm / Nur die gelisteten Keramiken passen für die Möbelserie

DuraStyle Zuordnung Keramik + Möbel für fixe Konsolenanwendungen

			Waschtischunterbau inkl. Konsole (Konsole bereits enthalten)					
			2) 550 mm tief					
			1 Auszug			2 Auszüge		
			1) 800		1000	1400		
Serie	Keramik	Keramikart	# DS 6883	# DS 6784	# DS 6884	# DS 6785	# DS 6885	# DS 6886
2nd floor	# 031758	Aufsatz		●		●		
Architec	# 046840	Bonded	●		●		●	●
Bacino	# 032542	Aufsatz		●		●		
Bacino	# 033342	Aufsatz		●		●		
Bacino	# 033452	Aufsatz				●		
Bagnella	# 045140	Aufsatz		●		●		
Bagnella	# 045148	Aufsatz		●		●		
Cape Cod	# 232848	Aufsatz		●				
Cape Cod	# 234046	Aufsatz		●				
Cape Cod	# 233950	Aufsatz		●				
Darling New	# 049747	Aufsatz		●		●		
DuraStyle	# 034943	Aufsatz		●		●		
DuraStyle	# 034960	Aufsatz		●		●		
DuraStyle	# 037337	Bonded	●		●		●	●
Foster	# 033550	Aufsatz		●		●		
PuraVida	# 037070	Aufsatz		●		●		
Santosa	# 046651	Bonded	●		●		●	●
Starck 1	# 040853	Aufsatz		●		●		
Starck 1	# 044753	Aufsatz		●		●		
Starck 1	# 044648	Aufsatz		●		●		
Starck 1	# 044546	Aufsatz		●		●		
Starck 1	# 040833	Aufsatz		●		●		
Starck 1	# 038647	Aufsatz		●		●		
Starck 1	# 038747	Aufsatz		●				
Starck 1	# 232144	Aufsatz		●				
Starck 1	# 232246	Aufsatz		●				
Starck 3	# 030549	Bonded	●		●		●	●
Vero	# 070445	Aufsatz		●				
Vero	# 033048	Bonded	●		●		●	●

1) dunkel hinterlegte Maße = Breite in mm; 2) hell hinterlegte Maße = Tiefe in mm / Nur die gelisteten Keramiken passen für die Möbelserie

Fogo Zuordnung Keramik + Möbel für fixe Konsolenanwendungen (360 mm tief)

			Konsolen inkl. Schubkasten (Konsole bereits enthalten)														
			360 mm tief														
			1 Schubkasten										2 Schubkästen				
			900		1000		1100		1200		1300		1400		1400	1600	1800
Serie	Keramik	Keramikart	# FO 8370	# FO 8371	# FO 8372	# FO 8373	# FO 8374	# FO 8375	# FO 8377	# FO 8378	# FO 8380	# FO 8381	# FO 8383	# FO 8384	# FO 8382	# FO 8385	# FO 8388
Bacino	# 032542	Aufsatz	●	●	●	●	●	●	●	●	●	●	●	●	●	●	●
Bacino	# 033342	Aufsatz	●	●	●	●	●	●	●	●	●	●	●	●	●	●	●
Bacino	# 033452	Aufsatz	●	●	●	●	●	●	●	●	●	●	●	●	●	●	●
Bagnella	# 045140	Aufsatz	●	●	●	●	●	●	●	●	●	●	●	●	●	●	●
DuraStyle	# 037555	Halbeinbau							●	●	●	●	●	●	●	●	●
Foster	# 033550	Aufsatz	●	●	●	●	●	●	●	●	●	●	●	●	●	●	●
Starck 1	# 040833	Aufsatz	●	●	●	●	●	●	●	●	●	●	●	●	●	●	●
Starck 3	# 031055	Halbeinbau							●	●	●	●	●	●	●	●	●
Vero	# 070445	Aufsatz	●	●	●	●	●	●	●	●	●	●	●	●	●	●	●
Vero	# 031455	Halbeinbau							●	●	●	●	●	●	●	●	●

1) dunkel hinterlegte Maße = Breite in mm; 2) hell hinterlegte Maße = Tiefe in mm / Nur die gelisteten Keramiken passen für die Möbelserie

Fogo Zuordnung Keramik + Möbel für fixe Konsolenanwendungen (550 mm tief)

			Konsolen inkl. Schubkästen (Konsole bereits enthalten)														
			550 mm tief														
			2 Schubkästen						3 Schubkästen								
			600		800		1000		1200		1500			1800			
Serie	Keramik	Keramikart	# FO 8520	# FO 8521	# FO 8522	# FO 8523	# FO 8526	# FO 8524	# FO 8525	# FO 8527	# FO 8528	# FO 8529	# FO 8530	# FO 8531	# FO 8532	# FO 8533	# FO 8534
2nd floor	# 031758	Einbau		•	•	•				•	•	•	•	•	•	•	•
2nd floor	# 031758	Aufsatz		•	•	•				•	•	•	•	•	•	•	•
Architec	# 032050	Aufsatz	•	•	•	•	•	•	•	•	•	•	•	•	•	•	•
Architec	# 032045	Aufsatz	•	•	•	•	•	•	•	•	•	•	•	•	•	•	•
Architec	# 032042	Aufsatz	•	•	•	•	•	•	•	•	•	•	•	•	•	•	•
Architec	# 032040	Aufsatz	•	•	•	•	•	•	•	•	•	•	•	•	•	•	•
Bacino	# 032542	Aufsatz	•	•	•	•	•	•	•	•	•	•	•	•	•	•	•
Bacino	# 033342	Aufsatz	•	•	•	•	•	•	•	•	•	•	•	•	•	•	•
Bacino	# 033452	Aufsatz	•	•	•	•	•	•	•	•	•	•	•	•	•	•	•
Bagnella	# 045140	Aufsatz	•	•	•	•	•	•	•	•	•	•	•	•	•	•	•
Bagnella	# 045148	Aufsatz	•	•	•	•	•	•	•	•	•	•	•	•	•	•	•
Darling New	# 049747	Aufsatz	•	•	•	•	•	•	•	•	•	•	•	•	•	•	•
DuraStyle	# 037243	Einbau	•	•	•	•	•	•	•	•	•	•	•	•	•	•	•
Foster	# 033550	Aufsatz	•	•	•	•	•	•	•	•	•	•	•	•	•	•	•
Happy D.2	# 231865	Einbau			•	•				•				•			
Happy D.2	# 231440	Aufsatz	•	•	•	•	•	•	•	•	•	•	•	•	•	•	•
Happy D.2	# 231460	Aufsatz		•	•	•				•	•	•	•	•	•	•	•
Happy D.2	# 231765	Aufsatz		•	•	•				•	•	•	•	•	•	•	•
Happy D.2	# 231560	Aufsatz		•	•	•				•	•	•	•	•	•	•	•
P3 Comforts	# 037755	Einbau	•	•	•	•	•	•	•	•	•	•	•	•	•	•	•
Starck 1	# 040853	Aufsatz	•	•	•	•	•	•	•	•	•	•	•	•	•	•	•
Starck 1	# 044753	Aufsatz	•	•	•	•	•	•	•	•	•	•	•	•	•	•	•
Starck 1	# 044648	Aufsatz	•	•	•	•	•	•	•	•	•	•	•	•	•	•	•
Starck 1	# 044546	Aufsatz	•	•	•	•	•	•	•	•	•	•	•	•	•	•	•
Starck 1	# 040833	Aufsatz	•	•	•	•	•	•	•	•	•	•	•	•	•	•	•
Starck 1	# 038647	Aufsatz	•	•	•	•	•	•	•	•	•	•	•	•	•	•	•
Starck 1	# 038747	Aufsatz	•	•	•	•	•	•	•	•	•	•	•	•	•	•	•
Starck 1	# 232144	Aufsatz	•	•	•	•	•	•	•	•	•	•	•	•	•	•	•
Starck 1	# 232246	Aufsatz	•	•	•	•	•	•	•	•	•	•	•	•	•	•	•
Starck 1	# 232748	Einbau	•	•	•	•	•	•	•	•	•	•	•	•	•	•	•
Starck 2	# 232360	Einbau		•	•	•				•	•	•	•	•	•	•	•
Vero	# 045460	Aufsatz		•	•	•				•	•	•	•	•	•	•	•
Vero	# 045360	Aufsatz		•	•	•				•	•	•	•	•	•	•	•
Vero	# 045450	Aufsatz	•	•	•	•	•	•	•	•	•	•	•	•	•	•	•
Vero	# 045480	Aufsatz			•	•				•	•	•		•	•	•	•
Vero	# 045410	Aufsatz				•				•				•	•	•	
Vero	# 045560	Aufsatz		•	•	•				•	•	•	•	•	•	•	•
Vero	# 045550	Aufsatz	•	•	•	•	•	•	•	•	•	•	•	•	•	•	•
Vero	# 070445	Aufsatz	•	•	•	•	•	•	•	•	•	•	•	•	•	•	•
Vero	# 045250	Aufsatz	•	•	•	•	•	•	•	•	•	•	•	•	•	•	•
Vero	# 045260	Aufsatz		•	•	•				•	•	•	•	•	•	•	•
Vero	# 045470	Aufsatz			•	•				•	•	•	•	•	•	•	•

1) dunkel hinterlegte Maße = Breite in mm; 2) hell hinterlegte Maße = Tiefe in mm / Nur die gelisteten Keramiken passen für die Möbelserie

Fogo Zuordnung Keramik + Möbel für fixe Konsolenanwendungen (550 mm tief)

			Konsolen inkl. Schubkasten (Konsole bereits enthalten)														
			550 mm tief														
			2 Schubkästen						3 Schubkästen								
			600	800	1000	1200			1500			1800					
Serie	Keramik	Keramikart	# FO 8520	# FO 8521	# FO 8522	# FO 8523	# FO 8526	# FO 8524	# FO 8525	# FO 8527	# FO 8528	# FO 8529	# FO 8530	# FO 8531	# FO 8532	# FO 8533	# FO 8534
Vero	# 045412	Aufsatz								●				●	●	●	

1) dunkel hinterlegte Maße = Breite in mm; 2) hell hinterlegte Maße = Tiefe in mm / Nur die gelisteten Keramiken passen für die Möbelserie

Happy D.2 Zuordnung Keramik + Möbel für Waschtischunterbauten für Konsole

			Waschtischunterbau für Konsole (Konsole bitte separat bestellen)						
			2 ¹⁾ 480 mm tief			550 mm tief			
			2 Schubkästen			2 Schubkästen			
			600		800	600		800	1000
			# H2 6310	# H2 6311	# H2 6312	# H2 6300	# H2 6301	# H2 6302	
Serie	Keramik	Keramikart	#	#	#	#	#	#	
2nd floor	# 049160	Einbau		●	●			●	●
2nd floor	# 049170	Einbau						●	●
2nd floor	# 049180	Einbau							●
2nd floor	# 031758	Einbau		●	●			●	●
2nd floor	# 031758	Aufsatz	●	●	●	●	●	●	
2nd floor	# 034760	Einbau						●	●
Architec	# 032050	Aufsatz				●	●	●	
Architec	# 032045	Aufsatz				●	●	●	
Architec	# 032042	Aufsatz	●	●	●	●	●	●	
Architec	# 032040	Aufsatz	●	●	●	●	●	●	
Bacino	# 032542	Aufsatz	●	●	●	●	●	●	
Bacino	# 033342	Aufsatz	●	●	●	●	●	●	
Bacino	# 033452	Aufsatz	●	●	●	●	●	●	
Bagnella	# 045140	Aufsatz	●	●	●	●	●	●	
Bagnella	# 045148	Aufsatz				●	●	●	
Cape Cod	# 232848	Aufsatz				●	●	●	
Cape Cod	# 234046	Aufsatz				●	●	●	
Cape Cod	# 233950	Aufsatz				●	●	●	
Darling New	# 049747	Aufsatz				●	●	●	
DuraStyle	# 034943	Aufsatz				●	●	●	
DuraStyle	# 034960	Aufsatz				●	●	●	
DuraStyle	# 037243	Einbau				●	●	●	
Durastyle	# 037456	Einbau	●	●	●	●	●	●	
Durastyle	# 037260	Einbau					●	●	
Durastyle	# 037462	Einbau					●	●	
Foster	# 033550	Aufsatz	●	●	●	●	●	●	
Happy D.2	# 231865	Einbau					●	●	
Happy D.2	# 231880	Einbau						●	
Happy D.2	# 231440	Aufsatz	●	●	●	●	●	●	
Happy D.2	# 231460	Aufsatz	●	●	●	●	●	●	
Happy D.2	# 231765	Aufsatz		●	●		●	●	
Happy D.2	# 231560	Aufsatz	●	●	●	●	●	●	
P3 Comforts	# 037755	Einbau				●	●	●	
PuraVida	# 037070	Aufsatz					●	●	
Starck 1	# 040853	Aufsatz				●	●	●	
Starck 1	# 044753	Aufsatz				●	●	●	
Starck 1	# 044648	Aufsatz				●	●	●	
Starck 1	# 044546	Aufsatz				●	●	●	
Starck 1	# 040833	Aufsatz	●	●	●	●	●	●	
Starck 1	# 038647	Aufsatz				●	●	●	
Starck 1	# 038747	Aufsatz				●	●	●	
Starck 1	# 232144	Aufsatz	●	●	●	●	●	●	

1) dunkel hinterlegte Maße = Breite in mm; 2) hell hinterlegte Maße = Tiefe in mm / Nur die gelisteten Keramiken passen für die Möbelserie

Happy D.2 Zuordnung Keramik + Möbel für Waschtischunterbauten für Konsole

			Waschtischunterbau für Konsole (Konsole bitte separat bestellen)					
			2 ¹⁾ 480 mm tief			550 mm tief		
			2 Schubkästen			2 Schubkästen		
			1)					
			600	800	1000	600	800	1000
			# H2 6310	# H2 6311	# H2 6312	# H2 6300	# H2 6301	# H2 6302
Serie	Keramik	Keramikart	#	#	#	#	#	#
Starck 1	# 232246	Aufsatz				●	●	●
Starck 1	# 232748	Einbau				●	●	●
Starck 2	# 232360	Einbau					●	●
Vero	# 045460	Aufsatz	●	●	●	●	●	●
Vero	# 045360	Aufsatz	●	●	●	●	●	●
Vero	# 045450	Aufsatz	●	●	●	●	●	●
Vero	# 045480	Aufsatz		●	●	●	●	●
Vero	# 045410	Aufsatz			●	●	●	●
Vero	# 045560	Aufsatz	●	●	●	●	●	●
Vero	# 045410	Aufsatz			●	●	●	●
Vero	# 045550	Aufsatz	●	●	●	●	●	●
Vero	# 070445	Aufsatz	●	●	●	●	●	●
Vero	# 045250	Aufsatz				●	●	●
Vero	# 045260	Aufsatz				●	●	
Vero	# 045470	Aufsatz		●	●	●	●	●
Vero	# 031550	Einbau				●	●	●
Vero	# 045412	Aufsatz	●	●	●	●	●	●
Vero	# 031555	Einbau				●	●	●

1) dunkel hinterlegte Maße = Breite in mm; 2) hell hinterlegte Maße = Tiefe in mm / Nur die gelisteten Keramiken passen für die Möbelserie

Ketho Zuordnung Keramik + Möbel für fixe Konsolenanwendungen

			Waschtischunterbau (Konsole bereits enthalten)															
			2) 550 mm tief															
			1 Auszug							2 Schubkästen								
			1) 800		1000		1200		1400		800		1000		1200		1400	
Serie	Keramik	Keramikart	# KT 6694	# KT 6794	# KT 6695	# KT 6795	# KT 6696	# KT 6796	# KT 6697	# KT 6797	# KT 6654	# KT 6754	# KT 6655	# KT 6755	# KT 6656	# KT 6756	# KT 6657	# KT 6757
2nd floor	# 031758	Einbau		•		•		•		•		•		•		•		•
2nd floor	# 034760	Einbau		•		•		•		•		•		•		•		•
2nd floor	# 031758	Aufsatz	•		•		•		•		•		•		•		•	
Architec	# 032050	Aufsatz	•		•		•		•		•		•		•		•	
Architec	# 032045	Aufsatz	•		•		•		•		•		•		•		•	
Architec	# 032042	Aufsatz	•		•		•		•		•		•		•		•	
Architec	# 032040	Aufsatz	•		•		•		•		•		•		•		•	
Architec	# 031840	Einbau		•		•		•		•		•		•		•		•
Architec	# 031845	Einbau		•		•		•		•		•		•		•		•
Architec	# 046847	Einbau		•		•		•		•		•		•		•		•
Architec	# 047334	Einbau		•		•		•		•		•		•		•		•
Bacino	# 032542	Aufsatz	•		•		•		•		•		•		•		•	
Bacino	# 033342	Aufsatz	•		•		•		•		•		•		•		•	
Bacino	# 033452	Aufsatz	•		•		•		•		•		•		•		•	
Bagnella	# 045140	Aufsatz	•		•		•		•		•		•		•		•	
Bagnella	# 045148	Aufsatz	•		•		•		•		•		•		•		•	
Cape Cod	# 232848	Aufsatz	•		•		•		•		•		•		•		•	
Cape Cod	# 234046	Aufsatz	•		•		•		•		•		•		•		•	
Darling New	# 049747	Aufsatz	•		•		•		•		•		•		•		•	
D-Code	# 033754	Einbau		•		•		•		•		•		•		•		•
DuraStyle	# 034943	Aufsatz	•		•		•		•		•		•		•		•	
DuraStyle	# 034960	Aufsatz	•		•		•		•		•		•		•		•	
DuraStyle	# 037243	Einbau		•		•		•		•		•		•		•		•
Durastyle	# 037456	Einbau		•		•		•		•		•		•		•		•
Durastyle	# 037260	Einbau		•		•		•		•		•		•		•		•
Durastyle	# 037462	Einbau		•		•		•		•		•		•		•		•
Foster	# 033550	Aufsatz	•		•		•		•		•		•		•		•	
Happy D.2	# 231440	Aufsatz	•		•		•		•		•		•		•		•	
Happy D.2	# 231460	Aufsatz	•		•		•		•		•		•		•		•	
Happy D.2	# 231765	Aufsatz	•		•		•		•		•		•		•		•	
Happy D.2	# 231560	Aufsatz	•		•		•		•		•		•		•		•	
Happy D.2	# 048360	Einbau		•		•		•		•		•		•		•		•
P3 Comforts	# 037755	Einbau		•		•		•		•		•		•		•		•
PuraVida	# 037070	Aufsatz	•		•		•		•		•		•		•		•	
Starck 1	# 040853	Aufsatz	•		•		•		•		•		•		•		•	
Starck 1	# 044753	Aufsatz	•		•		•		•		•		•		•		•	
Starck 1	# 044648	Aufsatz	•		•		•		•		•		•		•		•	
Starck 1	# 044546	Aufsatz	•		•		•		•		•		•		•		•	
Starck 1	# 040833	Aufsatz	•		•		•		•		•		•		•		•	
Starck 1	# 038647	Aufsatz	•		•		•		•		•		•		•		•	
Starck 1	# 038747	Aufsatz	•		•		•		•		•		•		•		•	
Starck 1	# 232144	Aufsatz	•		•		•		•		•		•		•		•	

1) dunkel hinterlegte Maße = Breite in mm; 2) hell hinterlegte Maße = Tiefe in mm / Nur die gelisteten Keramiken passen für die Möbelserie

Ketho Zuordnung Keramik + Möbel für fixe Konsolenanwendungen

			Waschtischunterbau (Konsole bereits enthalten)															
			2) 550 mm tief															
			1 Auszug							2 Schubkästen								
			1) 800		1000		1200		1400		800		1000		1200		1400	
Serie	Keramik	Keramikart	# KT 6694	# KT 6794	# KT 6695	# KT 6795	# KT 6696	# KT 6796	# KT 6697	# KT 6797	# KT 6654	# KT 6754	# KT 6655	# KT 6755	# KT 6656	# KT 6756	# KT 6657	# KT 6757
Starck 1	# 232246	Aufsatz	●		●		●		●		●		●		●		●	
Starck 1	# 232748	Einbau	●			●		●		●		●		●		●		●
Starck 3	# 030348	Einbau										●		●		●		●
Starck 3	# 030256	Einbau										●		●		●		●
Vero	# 045460	Aufsatz	●		●		●		●		●		●		●		●	
Vero	# 045360	Aufsatz	●		●		●		●		●		●		●		●	
Vero	# 045450	Aufsatz	●		●		●		●		●		●		●		●	
Vero	# 045480	Aufsatz			●		●						●		●			
Vero	# 045410	Aufsatz					●								●			
Vero	# 045560	Aufsatz	●		●		●		●		●		●		●		●	
Vero	# 045550	Aufsatz	●		●		●		●		●		●		●		●	
Vero	# 070445	Aufsatz	●		●		●		●		●		●		●		●	
Vero	# 045250	Aufsatz	●		●		●		●		●		●		●		●	
Vero	# 045260	Aufsatz	●		●		●		●		●		●		●		●	
Vero	# 045470	Aufsatz			●		●						●		●			
Vero	# 031550	Einbau				●		●		●		●		●		●		●
Vero	# 031555	Einbau				●		●		●		●		●		●		●

			Waschtischunterbau (Konsole bereits enthalten)									
			2) 550 mm tief									
			1 Auszug			2 Auszügen		2 Schubkästen			4 Schubkästen	
			1) 800	1000	1200	1400		800	1000	1200	1400	
Serie	Keramik	Keramikart	# KT 6894	# KT 6895	# KT 6896	# KT 6897	# KT 6898	# KT 6854	# KT 6855	# KT 6856	# KT 6857	# KT 6858
Architec	# 046840 -22	Bonded	●	●	●	●	●	●	●	●	●	●
DuraStyle	# 037337 -22	Bonded	●	●	●	●	●	●	●	●	●	●
Santosa	# 046651 -22	Bonded	●	●	●	●	●	●	●	●	●	●
Starck 3	# 030549 -22	Bonded	●	●	●	●	●	●	●	●	●	●
Vero	# 033048 -22	Bonded	●	●	●	●	●	●	●	●	●	●

1) dunkel hinterlegte Maße = Breite in mm; 2) hell hinterlegte Maße = Tiefe in mm / Nur die gelisteten Keramiken passen für die Möbelserie

L-Cube Zuordnung Keramik + Möbel für Waschtischunterbauten für Konsole

			Waschtischunterbau für Konsole (Konsole bitte separat bestellen)											
			480 mm tief											
			1 Auszug					2 Schubkästen						
			300	400	500	600	800	1000	300	400	500	600	800	1000
Serie	Keramik	Keramikart	# LC 6808	# LC 6809	# LC 6810	# LC 6811	# LC 6812	# LC 6813	# LC 6818	# LC 6819	# LC 6820	# LC 6821	# LC 6822	# LC 6823
2nd floor	# 031758	Einbau					●	●					●	●
2nd floor	# 034760	Einbau					●	●					●	●
2nd floor	# 031758	Aufsatz				●	●	●			●	●	●	●
Architec	# 032042	Aufsatz			●	●	●	●		●	●	●	●	●
Architec	# 032040	Aufsatz			●	●	●	●		●	●	●	●	●
Bacino	# 032542	Aufsatz	●	●	●	●	●	●	●	●	●	●	●	●
Bacino	# 033342	Aufsatz	●	●	●	●	●	●	●	●	●	●	●	●
Bacino	# 033452	Aufsatz	●	●	●	●	●	●	●	●	●	●	●	●
Bagnella	# 045140	Aufsatz	●	●	●	●	●	●	●	●	●	●	●	●
Cape Cod	# 233950	Aufsatz			●	●	●	●		●	●	●	●	●
DuraStyle	# 034943	Aufsatz		●	●	●	●	●	●	●	●	●	●	●
DuraStyle	# 034960	Aufsatz			●	●	●	●		●	●	●	●	●
DuraStyle	# 037243	Einbau			●*	●*	●*	●*		●*	●*	●*	●*	●*
Durastyle	# 037456	Einbau				●*	●*	●*				●*	●*	●*
Durastyle	# 037260	Einbau					●*	●*					●*	●*
DuraStyle	# 262943	Einbau			●*	●*	●*	●*						
Foster	# 033550	Aufsatz	●	●	●	●	●	●	●	●	●	●	●	●
Happy D.2	# 231440	Aufsatz			●	●	●	●		●	●	●	●	●
Happy D.2	# 231460	Aufsatz					●	●					●	●
Happy D.2	# 231765	Aufsatz					●	●					●	●
Happy D.2	# 231560	Aufsatz					●	●					●	●
P3 Comforts	# 037755	Einbau				●	●	●			●	●	●	●
Starck 1	# 040833	Aufsatz	●	●	●	●	●	●	●	●	●	●	●	●
Starck 1	# 232144	Aufsatz			●	●	●	●		●	●	●	●	●
Starck 3	# 030348	Einbau				●*	●*	●*						
Vero	# 045460	Aufsatz			●	●	●	●		●	●	●	●	●
Vero	# 045360	Aufsatz			●	●	●	●		●	●	●	●	●
Vero	# 045450	Aufsatz			●	●	●	●		●	●	●	●	●
Vero	# 045480	Aufsatz					●	●					●	●
Vero	# 045410	Aufsatz						●						●
Vero	# 045560	Aufsatz				●	●	●			●	●	●	●
Vero	# 045550	Aufsatz			●	●	●	●		●	●	●	●	●
Vero	# 070445	Aufsatz			●	●	●	●		●	●	●	●	●
Vero	# 045250	Aufsatz			●	●	●	●		●	●	●	●	●
Vero	# 045260	Aufsatz				●	●	●			●	●	●	●
Vero	# 045470	Aufsatz					●	●				●	●	●

* nur mit Raumparsiphon möglich / 1) dunkel hinterlegte Maße = Breite in mm; 2) hell hinterlegte Maße = Tiefe in mm / Nur die gelisteten Keramiken passen für die Möbelserie

L-Cube Zuordnung Keramik + Möbel für Waschtischunterbauten für Konsole

			Waschtischunterbau für Konsole (Konsole bitte separat bestellen)											
			550 mm tief											
			1 Auszug					2 Schubkästen						
			300	400	500	600	800	1000	300	400	500	600	800	1000
Serie	Keramik	Keramikart	# LC 6824	# LC 6825	# LC 6826	# LC 6827	# LC 6828	# LC 6829	# LC 6834	# LC 6835	# LC 6836	# LC 6837	# LC 6838	# LC 6839
2nd floor	# 049160	Einbau					●	●					●	●
2nd floor	# 049170	Einbau						●						●
2nd floor	# 049180	Einbau						●						●
2nd floor	# 031758	Einbau					●	●					●	●
2nd floor	# 031758	Aufsatz				●	●	●			●	●	●	●
2nd floor	# 034760	Einbau					●	●					●	●
Architec	# 032050	Aufsatz			●	●	●	●		●	●	●	●	●
Architec	# 032045	Aufsatz			●	●	●	●		●	●	●	●	●
Architec	# 032042	Aufsatz			●	●	●	●		●	●	●	●	●
Architec	# 032040	Aufsatz			●	●	●	●		●	●	●	●	●
Bacino	# 032542	Aufsatz	●	●	●	●	●	●	●	●	●	●	●	●
Bacino	# 033342	Aufsatz	●	●	●	●	●	●	●	●	●	●	●	●
Bacino	# 033452	Aufsatz	●	●	●	●	●	●	●	●	●	●	●	●
Bagnella	# 045140	Aufsatz	●	●	●	●	●	●	●	●	●	●	●	●
Bagnella	# 045148	Aufsatz	●	●	●	●	●	●	●	●	●	●	●	●
Cape Cod	# 232848	Aufsatz			●	●	●	●		●	●	●	●	●
Cape Cod	# 234046	Aufsatz			●	●	●	●		●	●	●	●	●
Cape Cod	# 233950	Aufsatz			●	●	●	●		●	●	●	●	●
D-Code	# 033754	Einbau				●	●	●						
Darling new	# 049747	Aufsatz			●	●	●	●		●	●	●	●	●
DuraStyle	# 034943	Aufsatz		●	●	●	●	●	●	●	●	●	●	●
DuraStyle	# 034960	Aufsatz			●	●	●	●		●	●	●	●	●
DuraStyle	# 037243	Einbau			●*	●*	●*	●*		●*	●*	●*	●*	●*
Durastyle	# 037456	Einbau				●*	●*	●*			●*	●*	●*	●*
Durastyle	# 037260	Einbau					●*	●*				●*	●*	●*
Durastyle	# 037462	Einbau					●*	●*				●*	●*	●*
DuraStyle	# 262943	Einbau			●*	●*	●*	●*						
Foster	# 033550	Aufsatz	●	●	●	●	●	●	●	●	●	●	●	●
Happy D.2	# 231865	Einbau					●	●					●	●
Happy D.2	# 231880	Einbau						●						●
Happy D.2	# 231440	Aufsatz			●	●	●	●		●	●	●	●	●
Happy D.2	# 231460	Aufsatz					●	●					●	●
Happy D.2	# 231765	Aufsatz					●	●					●	●
Happy D.2	# 231560	Aufsatz					●	●					●	●
P3 Comforts	# 037755	Einbau				●	●	●			●	●	●	●
PuraVida	# 037070	Aufsatz					●	●						
PuraVida	# 036970	Aufsatz					●	●						
Starck 1	# 040853	Aufsatz		●	●	●	●	●	●	●	●	●	●	●
Starck 1	# 044753	Aufsatz		●	●	●	●	●	●	●	●	●	●	●
Starck 1	# 044648	Aufsatz		●	●	●	●	●	●	●	●	●	●	●
Starck 1	# 044546	Aufsatz		●	●	●	●	●	●	●	●	●	●	●
Starck 1	# 040833	Aufsatz	●	●	●	●	●	●	●	●	●	●	●	●

* nur mit Raumparsiphon möglich / 1) dunkel hinterlegte Maße = Breite in mm; 2) hell hinterlegte Maße = Tiefe in mm / Nur die gelisteten Keramiken passen für die Möbelserie

L-Cube Zuordnung Keramik + Möbel für Waschtischunterbauten für Konsole

			Waschtischunterbau für Konsole (Konsole bitte separat bestellen)											
			550 mm tief											
			1 Auszug					2 Schubkästen						
			300	400	500	600	800	1000	300	400	500	600	800	1000
Serie	Keramik	Keramikart	# LC 6824	# LC 6825	# LC 6826	# LC 6827	# LC 6828	# LC 6829	# LC 6834	# LC 6835	# LC 6836	# LC 6837	# LC 6838	# LC 6839
Starck 1	# 038647	Aufsatz		●	●	●	●	●		●	●	●	●	●
Starck 1	# 038747	Aufsatz			●	●	●	●			●	●	●	●
Starck 1	# 232144	Aufsatz			●	●	●	●			●	●	●	●
Starck 1	# 232246	Aufsatz			●	●	●	●			●	●	●	●
Starck 1	# 232748	Einbau			●*	●*	●*	●*			●*	●*	●*	●*
Starck 2	# 232360	Einbau					●	●					●	●
Starck 3	# 030348	Einbau				●*	●*	●*						
Starck 3	# 030256	Einbau					●*	●*						
Vero	# 045460	Aufsatz				●	●	●			●	●	●	●
Vero	# 045360	Aufsatz				●	●	●			●	●	●	●
Vero	# 045450	Aufsatz				●	●	●			●	●	●	●
Vero	# 045480	Aufsatz					●	●				●	●	●
Vero	# 045560	Aufsatz				●	●	●			●	●	●	●
Vero	# 045410	Aufsatz						●						●
Vero	# 045550	Aufsatz			●	●	●	●		●	●	●	●	●
Vero	# 070445	Aufsatz			●	●	●	●		●	●	●	●	●
Vero	# 045250	Aufsatz			●	●	●	●		●	●	●	●	●
Vero	# 045260	Aufsatz				●	●	●			●	●	●	●
Vero	# 045470	Aufsatz					●	●				●	●	●
Vero	# 031550	Einbau				●*	●*	●*			●*	●*	●*	●*
Vero	# 031555	Einbau				●*	●*	●*			●*	●*	●*	●*

* nur mit Raumparsiphon möglich / 1) dunkel hinterlegte Maße = Breite in mm; 2) hell hinterlegte Maße = Tiefe in mm / Nur die gelisteten Keramiken passen für die Möbelserie

Starck Zuordnung Keramik + Möbel für fixe Konsolenanwendungen

			Waschtischunterbau (Konsole bereits enthalten)		
			2) 565 mm tief		
			1 Auszug		
			1) 835	1235	1435
Serie	Keramik	Keramikart	# S1 9526	# S1 9528	# S1 9529
2nd floor	# 031758	Einbau	●	●	●
2nd floor	# 031758	Aufsatz	●	●	●
2nd floor	# 034760	Einbau	●	●	●
2nd floor	# 049160	Einbau	●	●	●
2nd floor	# 049170	Einbau	●	●	
2nd floor	# 049180	Einbau		●	
Architec	# 032050	Aufsatz	●	●	●
Architec	# 032045	Aufsatz	●	●	●
Architec	# 032042	Aufsatz	●	●	●
Architec	# 032040	Aufsatz	●	●	●
Bacino	# 032542	Aufsatz	●	●	●
Bacino	# 033342	Aufsatz	●	●	●
Bacino	# 033452	Aufsatz	●	●	●
Bagnella	# 045140	Aufsatz	●	●	●
Bagnella	# 045148	Aufsatz	●	●	●
Cape Cod	# 232848	Aufsatz	●	●	●
Cape Cod	# 234046	Aufsatz	●	●	●
Darling New	# 049747	Aufsatz	●	●	●
DuraStyle	# 034943	Aufsatz	●	●	●
DuraStyle	# 034960	Aufsatz	●	●	●
DuraStyle	# 037243	Einbau	●	●	●
Foster	# 033550	Aufsatz	●	●	●
Happy D.2	# 231440	Aufsatz	●	●	●
Happy D.2	# 231460	Aufsatz	●	●	●
Happy D.2	# 231765	Aufsatz	●	●	●
Happy D.2	# 231560	Aufsatz	●	●	●
P3 Comforts	# 037755	Einbau	●	●	●
PuraVida	# 037070	Aufsatz	●	●	●
Starck 1	# 040853	Aufsatz	●	●	●
Starck 1	# 044753	Aufsatz	●	●	●
Starck 1	# 044648	Aufsatz	●	●	●
Starck 1	# 044546	Aufsatz	●	●	●
Starck 1	# 040833	Aufsatz	●	●	●
Starck 1	# 038647	Aufsatz	●	●	●
Starck 1	# 038747	Aufsatz	●	●	●
Starck 1	# 232144	Aufsatz	●	●	●
Starck 1	# 232246	Aufsatz	●	●	●
Starck 2	# 232360	Einbau	●	●	●
Vero	# 045460	Aufsatz	●	●	●
Vero	# 045360	Aufsatz	●	●	●
Vero	# 045450	Aufsatz	●	●	●
Vero	# 045480	Aufsatz	●	●	

1) dunkel hinterlegte Maße = Breite in mm; 2) hell hinterlegte Maße = Tiefe in mm / Nur die gelisteten Keramiken passen für die Möbelserie

Starck Zuordnung Keramik + Möbel für fixe Konsolenanwendungen

			Waschtischunterbau (Konsole bereits enthalten)		
			2) 565 mm tief		
			1 Auszug		
			1) 835 1235 1435		
Serie	Keramik	Keramikart	# S1 9526	# S1 9528	# S1 9529
Vero	# 045410	Aufsatz		●	
Vero	# 045560	Aufsatz	●	●	●
Vero	# 045550	Aufsatz	●	●	●
Vero	# 070445	Aufsatz	●	●	●
Vero	# 045470	Aufsatz	●	●	
Vero	# 045412	Aufsatz		●	

1) dunkel hinterlegte Maße = Breite in mm; 2) hell hinterlegte Maße = Tiefe in mm / Nur die gelisteten Keramiken passen für die Möbelserie

Vero Zuordnung Keramik + Möbel für Waschtischunterbauten für Konsole (mit und ohne LED)

			Waschtischunterbau für Konsole (Konsole bitte separat bestellen)											
			2) 550 mm tief											
			offenes Fach			1 Auszug			1 Schubkasten			2 Schubkästen		
			1) 600	800	1000	600	800	1000	600	800	1000	600	800	1000
Serie	Keramik	Keramikart	# VE 6540	# VE 6541	# VE 6542	# VE 6550	# VE 6551	# VE 6552	# VE 6560	# VE 6561	# VE 6562	# VE 6570	# VE 6571	# VE 6572
2nd floor	# 049160	Einbau		●*	●		●*	●						
2nd floor	# 049170	Einbau		●*	●		●*	●						
2nd floor	# 049180	Einbau			●*			●*						
2nd floor	# 031758	Einbau	●*	●	●	●*	●	●						
2nd floor	# 034760	Einbau		●	●		●	●						
2nd floor	# 031758	Aufsatz	●*	●	●	●*	●	●	●*	●	●	●*	●	●
Architec	# 032050	Aufsatz	●*	●	●									
Architec	# 032045	Aufsatz	●*	●	●	●*	●	●	●*	●	●	●*	●	●
Architec	# 032042	Aufsatz	●	●	●	●	●	●	●	●	●	●	●	●
Architec	# 032040	Aufsatz	●	●	●	●	●	●	●	●	●	●	●	●
Bacino	# 032542	Aufsatz	●	●	●	●	●	●	●	●	●	●	●	●
Bacino	# 033342	Aufsatz	●	●	●	●	●	●	●	●	●	●	●	●
Bacino	# 033452	Aufsatz	●	●	●	●	●	●	●	●	●	●	●	●
Bagnella	# 045140	Aufsatz	●	●	●	●	●	●	●	●	●	●	●	●
Bagnella	# 045148	Aufsatz	●	●	●	●	●	●	●	●	●	●	●	●
Cape Cod	# 232848	Aufsatz	●	●	●	●	●	●	●	●	●	●	●	●
Cape Cod	# 234046	Aufsatz	●	●	●	●	●	●	●	●	●	●	●	●
Darling New	# 049747	Aufsatz	●	●	●	●	●	●	●	●	●	●	●	●
DuraStyle	# 034943	Aufsatz	●	●	●	●	●	●	●	●	●	●	●	●
DuraStyle	# 034960	Aufsatz	●*	●	●	●*	●	●	●*	●	●	●*	●	●
Durastyle	# 037243	Einbau				●*	●	●						
Durastyle	# 037456	Einbau	●*	●	●	●*	●	●						
Durastyle	# 037260	Einbau					●	●						
Foster	# 033550	Aufsatz	●	●	●	●	●	●	●	●	●	●	●	●
Happy D.2	# 231440	Aufsatz	●*	●	●	●*	●	●	●*	●	●	●*	●	●
Happy D.2	# 231460	Aufsatz		●*	●		●*	●		●*	●		●*	●
Happy D.2	# 231765	Aufsatz		●*	●		●*	●		●*	●		●*	●
Happy D.2	# 231560	Aufsatz		●*	●		●*	●		●*	●		●*	●
Starck 1	# 040853	Aufsatz	●	●	●									
Starck 1	# 044753	Aufsatz	●	●	●									
Starck 1	# 044648	Aufsatz	●	●	●	●	●	●	●	●	●	●	●	●
Starck 1	# 044546	Aufsatz	●	●	●	●	●	●	●	●	●	●	●	●
Starck 1	# 040833	Aufsatz	●	●	●	●	●	●	●	●	●	●	●	●
Starck 1	# 038647	Aufsatz	●	●	●	●	●	●	●	●	●	●	●	●
Starck 1	# 038747	Aufsatz	●*	●	●	●*	●	●	●*	●	●	●*	●	●
Starck 1	# 232144	Aufsatz	●*	●	●	●*	●	●	●*	●	●	●*	●	●
Starck 1	# 232246	Aufsatz	●*	●	●	●*	●	●	●*	●	●	●*	●	●
Starck 2	# 232360	Einbau				●*	●	●						
Vero	# 045460	Aufsatz		●	●		●	●		●	●		●	●
Vero	# 045360	Aufsatz		●	●		●	●		●	●		●	●
Vero	# 045450	Aufsatz	●	●	●	●	●	●	●	●	●	●	●	●
Vero	# 045480	Aufsatz			●			●			●			●

* Keramik ist nicht geeignet für Konsole mit LED / 1) dunkel hinterlegte Maße = Breite in mm; 2) hell hinterlegte Maße = Tiefe in mm / Nur die gelisteten Keramiken passen für die Möbelserie

Vero Zuordnung Keramik + Möbel für Waschtischunterbauten für Konsole (mit und ohne LED)

			Waschtischunterbau für Konsole (Konsole bitte separat bestellen)														
			2) 550 mm tief														
			offenes Fach			1 Auszug			1 Schubkasten			2 Schubkästen					
			1) 600			800			1000			600			800		
Serie	Keramik	Keramikart	# VE 6540	# VE 6541	# VE 6542	# VE 6550	# VE 6551	# VE 6552	# VE 6560	# VE 6561	# VE 6562	# VE 6570	# VE 6571	# VE 6572			
Vero	# 045560	Aufsatz		●	●		●	●		●	●		●	●			
Vero	# 045550	Aufsatz	●	●	●	●	●	●	●	●	●	●	●	●			
Vero	# 070445	Aufsatz	●	●	●	●	●	●	●	●	●	●	●	●			
Vero	# 045250	Aufsatz	●*	●	●	●	●	●	●	●	●	●	●	●			
Vero	# 045260	Aufsatz		●	●		●	●		●	●		●	●			
Vero	# 045470	Aufsatz		●	●		●	●		●	●		●	●			
Vero	# 031550	Einbau	●*	●	●	●*	●	●									
Vero	# 031555	Einbau					●	●									

* Keramik ist nicht geeignet für Konsole mit LED / 1) dunkel hinterlegte Maße = Breite in mm; 2) hell hinterlegte Maße = Tiefe in mm / Nur die gelisteten Keramiken passen für die Möbelserie

X-Large Zuordnung Keramik + Möbel für Waschtischunterbauten für Konsole

			Waschtischunterbau für Konsole (Konsole bitte separat bestellen)															
			480 mm tief						550 mm tief									
			1 Auszug			2 Schubkästen			1 Auszug			2 Schubkästen			offenes Fach		2 Türen	
			600	800	1000	600	800	1000	600	800	1000	600	800	1000	800		800	1000
Serie	Keramik	Keramikart	# XL 6500	# XL 6501	# XL 6502	# XL 6510	# XL 6511	# XL 6512	# XL 6719	# XL 6713	# XL 6715	# XL 6717	# XL 6714	# XL 6716	# XL 6718		# XL 6810	# XL 6811
2nd floor	# 049160	Einbau								●	●							
2nd floor	# 049170	Einbau								●								
2nd floor	# 049180	Einbau								●								
2nd floor	# 031758	Einbau		●	●		●	●		●	●		●	●				
2nd floor	# 034760	Einbau								●	●		●	●				
2nd floor	# 031758	Aufsatz	●	●	●	●	●	●	●	●	●	●	●	●	●			
Architec	# 032050	Aufsatz							●	●	●	●	●	●				
Architec	# 032045	Aufsatz							●	●	●	●	●	●				
Architec	# 032042	Aufsatz	●	●	●	●	●	●	●	●	●	●	●	●				
Architec	# 032040	Aufsatz	●	●	●	●	●	●	●	●	●	●	●	●				
Architec	# 031840	Einbau							●	●	●							
Architec	# 031845	Einbau							●	●	●							
Architec	# 046847	Einbau							●	●	●							
Architec	# 047334	Einbau							●	●	●							
Bacino	# 032542	Aufsatz	●	●	●	●	●	●	●	●	●	●	●	●	●			
Bacino	# 033342	Aufsatz	●	●	●	●	●	●	●	●	●	●	●	●	●			
Bacino	# 033452	Aufsatz	●	●	●	●	●	●	●	●	●	●	●	●	●			
Bagnella	# 045140	Aufsatz	●	●	●	●	●	●	●	●	●	●	●	●	●			
Bagnella	# 045148	Aufsatz							●	●	●	●	●	●	●			
Cape Cod	# 232848	Aufsatz							●	●	●	●	●	●	●			
Cape Cod	# 234046	Aufsatz							●	●	●	●	●	●	●			
Cape Cod	# 233950	Aufsatz							●	●	●	●	●	●	●			
Darling New	# 049747	Aufsatz	●	●	●				●	●	●	●	●	●	●			
D-Code	# 033754	Einbau							●	●	●							
DuraStyle	# 034943	Aufsatz	●	●	●				●	●	●							
DuraStyle	# 034960	Aufsatz	●	●	●				●	●	●	●	●	●	●			
DuraStyle	# 037243	Einbau	●	●	●				●	●	●	●	●	●				
Durastyle	# 037456	Einbau	●	●	●				●	●	●							
Durastyle	# 037260	Einbau	●	●	●				●	●								
Durastyle	# 037462	Einbau							●	●								
Foster	# 033550	Aufsatz	●	●	●	●	●	●	●	●	●	●	●	●	●			
Happy D.2	# 231865	Einbau							●	●		●	●					
Happy D.2	# 231880	Einbau							●	●		●	●					
Happy D.2	# 231810	Einbau								●			●					
Happy D.2	# 231440	Aufsatz	●	●	●	●	●	●	●	●	●	●	●	●				
Happy D.2	# 231460	Aufsatz	●	●	●	●	●	●	●	●	●	●	●	●				
Happy D.2	# 231765	Aufsatz	●	●	●	●	●	●	●	●		●	●					
Happy D.2	# 231560	Aufsatz		●	●		●	●	●	●		●	●					
Happy D.2	# 048360	Einbau							●	●								
Manua	# 522048	Einbau							●	●	●							
P3 Comforts	# 037755	Einbau	●	●	●				●	●	●							

1) dunkel hinterlegte Maße = Breite in mm; 2) hell hinterlegte Maße = Tiefe in mm / Nur die gelisteten Keramiken passen für die Möbelserie

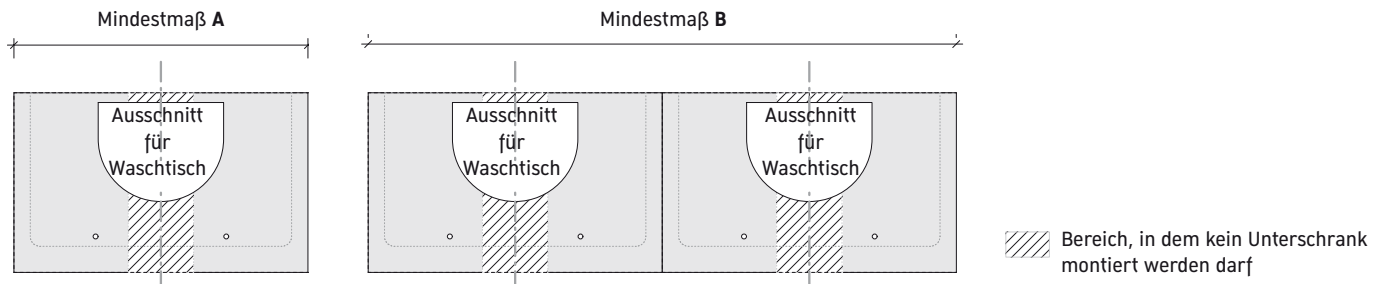
X-Large Zuordnung Keramik + Möbel für Waschtischunterbauten für Konsole

			Waschtischunterbau für Konsole (Konsole bitte separat bestellen)															
			480 mm tief						550 mm tief									
			1 Auszug			2 Schubkästen			1 Auszug			2 Schubkästen			offenes Fach	2 Türen		
			600	800	1000	600	800	1000	600	800	1000	600	800	1000	800		800	1000
Serie	Keramik	Keramikart	# XL 6500	# XL 6501	# XL 6502	# XL 6510	# XL 6511	# XL 6512	# XL 6719	# XL 6713	# XL 6715	# XL 6717	# XL 6714	# XL 6716	# XL 6718		# XL 6810	# XL 6811
PuraVida	# 037070	Aufsatz								•	•		•	•				
Starck 1	# 040853	Aufsatz							•	•	•	•	•	•	•			
Starck 1	# 044753	Aufsatz							•	•	•	•	•	•	•			
Starck 1	# 044648	Aufsatz							•	•	•	•	•	•	•			
Starck 1	# 044546	Aufsatz							•	•	•	•	•	•	•			
Starck 1	# 040833	Aufsatz							•	•	•	•	•	•	•			
Starck 1	# 038647	Aufsatz							•	•	•	•	•	•	•			
Starck 1	# 038747	Aufsatz							•	•	•	•	•	•	•			
Starck 1	# 232144	Aufsatz	•	•	•	•	•	•	•	•	•	•	•	•	•			
Starck 1	# 232246	Aufsatz							•	•	•	•	•	•	•			
Starck 1	# 232748	Einbau							•	•	•							
Starck 2	# 232360	Einbau								•	•		•	•				
Starck 3	# 030348	Einbau	•	•	•				•	•	•							
Starck 3	# 030256	Einbau								•	•							
Vero	# 045460	Aufsatz	•	•	•	•	•	•	•	•	•	•	•	•	•			
Vero	# 045360	Aufsatz	•	•	•	•	•	•	•	•	•	•	•	•	•			
Vero	# 045450	Aufsatz	•	•	•	•	•	•	•	•	•	•	•	•	•			
Vero	# 045480	Aufsatz		•	•		•	•		•	•		•	•	•			
Vero	# 045410	Aufsatz			•		•			•				•				
Vero	# 045560	Aufsatz	•	•	•	•	•	•	•	•	•	•	•	•	•			
Vero	# 045550	Aufsatz	•	•	•	•	•	•	•	•	•	•	•	•	•			
Vero	# 070445	Aufsatz	•	•	•	•	•	•	•	•	•	•	•	•	•			
Vero	# 045250	Aufsatz							•	•	•	•	•	•	•			
Vero	# 045260	Aufsatz							•	•		•	•		•			
Vero	# 045470	Aufsatz		•	•		•	•		•	•		•	•	•			
Vero	# 031550	Einbau							•	•	•	•	•	•				
Vero	# 031555	Einbau							•	•	•							

1) dunkel hinterlegte Maße = Breite in mm; 2) hell hinterlegte Maße = Tiefe in mm / Nur die gelisteten Keramiken passen für die Möbelserie

Delos, DuraStyle, Fogo, Happy D.2, L-Cube, Vero, X-Large

Zuordnung Keramik + Möbel für Konsolen nicht unterbaut



		Konsole										Für alle Serien Mindestmaß					
Serie	Keramik	2) 565 Delos		550 DuraStyle	550 Fogo	Happy D.2		L-Cube		X-Large		Vero	Vero mit LED	A	B	A mit LED	B mit LED
		550	480	550	480	550	480	550	480	550	550	550	550				
1930	# 047658 Einbau	●		●		●				●		●	●	1) 1000	1680	1040	1720
2nd floor	# 049160 Einbau	●	●	●	●	●		●		●		●	●	800	1500	840	1540
2nd floor	# 049170 Einbau	●	●	●		●		●		●		●	●	900	1700	940	1740
2nd floor	# 049180 Einbau	●		●		●		●		●		●	●	1000	---	1040	---
2nd floor	# 049112 Einbau	●		●		●		●		●		●	●	1400	---	1440	---
2nd floor	# 031758 Einbau	●	●	●	●	●	●	●	●	●	●	●	●	800	1450	820	1470
2nd floor	# 034760 Einbau	●	●	●		●	●	●		●		●	●	800	1500	820	1520
2nd floor	# 031758 Aufsatz	●	●	●	●	●	●	●	●	●	●	●	●	700	1350	740	1390
Architec	# 032050 Aufsatz	●		●		●		●		●		●	●	600	1200	700	1300
Architec	# 032045 Aufsatz	●		●		●		●		●		●	●	600	1150	700	1250
Architec	# 032042 Aufsatz	●	●	●	●	●	●	●	●	●	●	●	●	600	1100	700	1100
Architec	# 032040 Aufsatz	●	●	●	●	●	●	●	●	●	●	●	●	600	1100	700	1100
Architec	# 031840 Einbau	●	●	●		●		●		●		●	●	800	1300	840	1340
Architec	# 031845 Einbau	●		●		●		●		●		●	●	800	1350	840	1390
Architec	# 046847 Einbau	●		●		●		●		●		●	●	800	1370	840	1410
Architec	# 047334 Einbau	●	●	●		●		●		●		●	●	700	1140	740	1180
Bacino	# 032542 Aufsatz	●	●	●	●	●	●	●	●	●	●	●	●	500	1000	500	1000
Bacino	# 033342 Aufsatz	●	●	●	●	●	●	●	●	●	●	●	●	500	1000	500	1000
Bacino	# 033452 Aufsatz	●	●	●	●	●	●	●	●	●	●	●	●	600	1250	600	1250
Bagnella	# 045140 Aufsatz	●	●	●	●	●	●	●	●	●	●	●	●	500	1000	500	1000
Bagnella	# 045148 Aufsatz	●	●	●		●		●		●		●	●	500	1100	500	1100
Cape Cod	# 232848 Aufsatz	●	●	●		●		●		●		●	●	600	1250	600	1250
Cape Cod	# 234046 Aufsatz	●	●	●		●		●		●		●	●	600	1250	600	1250
Cape Cod	# 233950 Aufsatz	●	●	●	●	●	●	●	●	●	●	●	●	600	1260	600	1250
Darling New	# 049747 Aufsatz	●	●	●	●	●		●	●	●	●	●	●	600	1150	600	1150
D-Code	# 033754 Einbau	●	●	●		●		●		●		●	●	700	1350	780	1430
DuraStyle	# 034943 Aufsatz	●	●	●	●	●	●	●	●	●	●	●	●	600	1100	600	1100
DuraStyle	# 034960 Aufsatz	●	●	●	●	●	●	●	●	●	●	●	●	700	1400	700	1400
DuraStyle	# 037243 Einbau	●	●	●	●	●	●	●	●	●	●	●	●	600	1130	700	1230
Durastyle	# 037456 Einbau	●	●	●	●	●	●	●	●	●	●	●	●	700	1350	800	1450
Durastyle	# 037260 Einbau	●	●	●	●	●	●	●	●	●	●	●	●	800	1400	800	1400
Durastyle	# 037462 Einbau	●		●		●		●		●		●	●	800	1350	860	1510
DuraStyle	# 263152 Einbau		●											800	1480	---	---

1) dunkel hinterlegte Maße = Breite in mm; 2) hell hinterlegte Maße = Tiefe in mm / Nur die gelisteten Keramiken passen für die Möbelserie

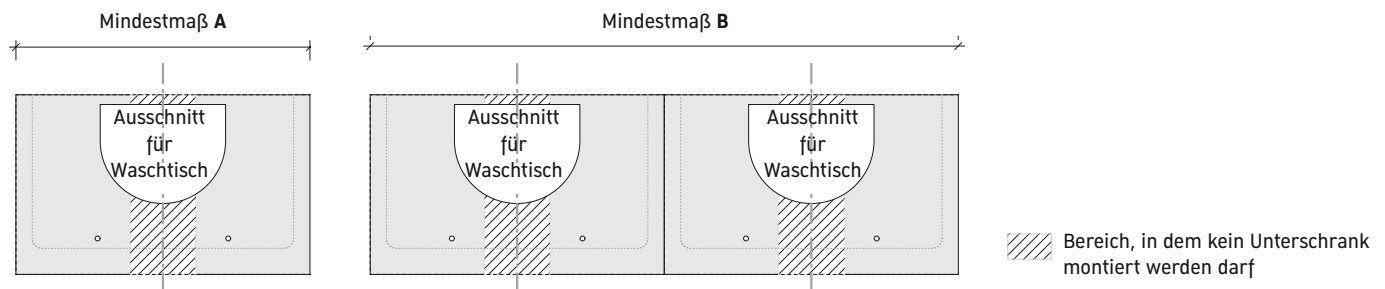
Delos, DuraStyle, Fogo, Happy D.2, L-Cube, Vero, X-Large

Zuordnung Keramik + Möbel für Konsolen nicht unterbaut

		Konsole											Für alle Serien Mindestmaß			
Serie	Keramik	2)	Delos	DuraStyle	Fogo	Happy D.2	L-Cube	X-Large	Vero	Vero mit LED						
		565	550	550	480	550	480	550	480	550	550	550	A	B	A mit LED	B mit LED
Foster	# 033550 Aufsatz	●	●	●	●	●	●	●	●	●	●	1)	500	1050	540	1070
Happy D.2	# 231865 Einbau	●		●		●		●		●			800	1550	880	1630
Happy D.2	# 231880 Einbau	●		●		●		●		●			900	1800	1020	1920
Happy D.2	# 231810 Einbau	●		●		●		●		●			1100	2200	1220	2270
Happy D.2	# 231440 Aufsatz	●	●	●	●	●	●	●	●	●	●		500	1000	640	1140
Happy D.2	# 231460 Aufsatz	●	●	●	●	●	●	●	●	●	●		700	1400	840	1520
Happy D.2	# 231765 Aufsatz	●	●	●	●	●	●	●	●	●	●		750	1450	860	1610
Happy D.2	# 231560 Aufsatz	●	●	●	●	●	●	●	●	●	●		800	1500	820	1520
Happy D.2	# 231812 Aufsatz	●		●		●		●		●			1300	2600	1340	---
Happy D.2	# 048360 Einbau	●		●		●		●		●			900	1600	940	1640
Manua	# 522048 Einbau	●		●		●		●		●			700	1280	740	1320
ME by Starck	# 033342 Aufsatz	●	●	●	●	●	●	●	●	●	●		500	1000	500	1000
ME by Starck	# 033452 Aufsatz	●	●	●	●	●	●	●	●	●	●		600	1250	600	1250
P3 Comforts	# 037755 Einbau	●	●	●	●	●	●	●	●	●	●		600	1200	720	1320
PuraVida	# 037070 Aufsatz	●	●	●		●		●		●			700	1500	780	1580
PuraVida	# 036970 Aufsatz	●	●	●		●		●		●			800	1600	800	1600
Starck 1	# 040853 Aufsatz	●	●	●	●	●	●	●	●	●	●		500	1100	500	1100
Starck 1	# 044753 Aufsatz	●		●		●		●		●			500	1100	500	1100
Starck 1	# 044648 Aufsatz	●		●		●		●		●			500	1100	500	1100
Starck 1	# 044546 Aufsatz	●		●		●		●		●			500	1100	500	1100
Starck 1	# 040833 Aufsatz	●	●	●	●	●	●	●	●	●	●		500	700	530	780
Starck 1	# 038647 Aufsatz	●		●		●		●		●			500	1100	520	1120
Starck 1	# 038747 Aufsatz	●		●		●		●		●			500	1100	660	1260
Starck 1	# 232144 Aufsatz	●	●	●	●	●	●	●	●	●	●		600	1100	660	1260
Starck 1	# 232246 Aufsatz	●	●	●		●		●		●			600	1100	640	1240
Starck 1	# 232748 Einbau	●		●		●		●		●			600	1200	720	1320
Starck 2	# 232360 Einbau	●		●		●		●		●			800	1500	820	1520
Starck 3	# 030348 Einbau	●	●	●	●	●	●	●	●	●	●		600	1200	700	1300
Starck 3	# 030256 Einbau	●		●		●		●		●			700	1350	800	1350
Vero	# 045460 Aufsatz	●	●	●	●	●	●	●	●	●	●		700	1400	700	1400
Vero	# 045360 Aufsatz	●	●	●	●	●	●	●	●	●	●		700	1400	700	1400
Vero	# 045450 Aufsatz	●	●	●	●	●	●	●	●	●	●		600	1200	600	1200
Vero	# 045480 Aufsatz	●	●	●	●	●	●	●	●	●	●		900	1800	900	1800
Vero	# 045410 Aufsatz	●	●	●	●	●	●	●	●	●	●		1100	2200	1100	2200
Vero	# 045560 Aufsatz	●	●	●	●	●	●	●	●	●	●		700	1400	700	1400
Vero	# 045550 Aufsatz	●	●	●	●	●	●	●	●	●	●		600	1200	600	1200
Vero	# 070445 Aufsatz	●	●	●	●	●	●	●	●	●	●		600	1150	600	1150
Vero	# 045250 Aufsatz	●		●		●		●		●			600	1200	700	1300
Vero	# 045260 Aufsatz	●		●		●		●		●			700	1400	700	1400
Vero	# 045470 Aufsatz	●	●	●	●	●	●	●	●	●	●		800	1600	800	1600
Vero	# 031550 Einbau	●		●		●		●*		●			600	1200	700	1200
Vero	# 045412 Aufsatz	●	●	●	●	●	●	●	●	●	●		1300	---	1300	---
Vero	# 031555 Einbau	●		●		●		●*		●			800	1450	800	1450

1) dunkel hinterlegte Maße = Breite in mm; 2) hell hinterlegte Maße = Tiefe in mm / Nur die gelisteten Keramiken passen für die Möbelserie

Delos, Fogo (f-bonded) Keramik-Möbel-Zuordnung für Konsolen nicht unterbaut



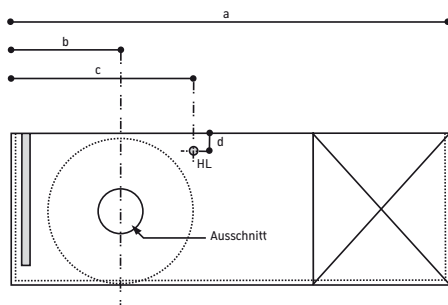
Konsole								
Serie	Keramik	Keramikart	Delos		Fogo		Für alle Serien Mindestmaß	
			565 ²⁾	550	A (mm)	B (mm)		
Architec	# 046840	f-bonded	●	●	¹⁾ 700	1250		
DuraStyle	# 037337	f-bonded	●	●	600	1000		
ME by Starck	# 030549	Einbau	●	●	700	1350		
P3 Comforts	# 030549	Einbau	●	●	700	1350		
Santosa	# 046651	f-bonded	●	●	800	1450		
Starck 3	# 030549	f-bonded	●	●	700	1350		
Vero	# 033048	f-bonded	●	●	700	1350		

1) dunkel hinterlegte Maße = Breite in mm; 2) hell hinterlegte Maße = Tiefe in mm / Nur die gelisteten Keramiken passen für die Möbelserie

Fogo, Happy D.2, L-Cube, Vero, X-Large Bestellformular für Konsolen (Tiefe 480/550 mm)

Kunde	Auftrags-Nr.
Serie	Datum
Termin	Farbe
WT: #	

Infobox: Individuelle Lösungen mit beliebig breiten Konsolen und beliebiger Anordnung der Unterschränke, Konsolenträger auf Anfrage (Skizze beilegen) /Maximale Konsolenbreite 2000 mm. Breiten bis 2700 mm auf Anfrage / Bei Doppellösungen oder variablen Lösungen ab 1200 mm ist zur Stabilisierung ein zusätzlicher Konsolenträger notwendig / Wir empfehlen eine Konsolen- Mindestbreite von 600 mm, wenn kein Unterschrank oder Waschtischunterschrank verwendet wird / Auf Wunsch bohren wir gegen einen Aufpreis von 25,00 € Armaturenlöcher. Bitte geben Sie die genauen Koordinaten (Achismaß + Durchmesser) an! / Konstruktionsbedingt wird bei der Aneinanderreihung von Unterschränken Fogo eine 5 mm breite Abstandsleiste vormontiert.



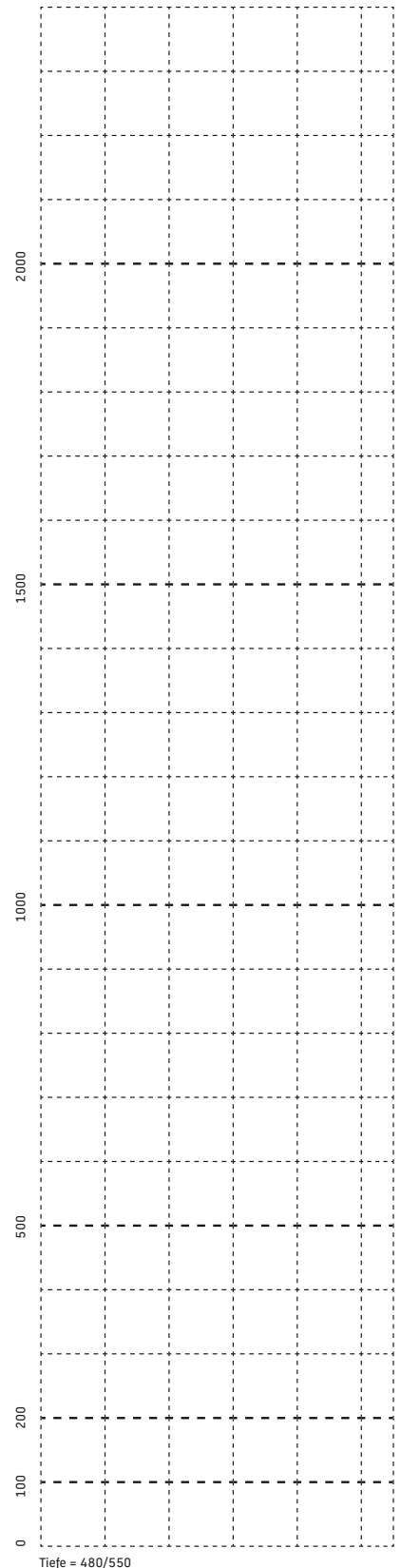
Um die variablen Konsolen passgenau fertigen zu können, benötigen wir nachfolgende Angaben:

- a = ____ mm Gesamtlänge der Konsole
- b = ____ mm Achismaß von linker Außenkante der Konsole bis zur Mitte des Waschtischausschnitts.
- c = ____ mm Bei Hahnlochbohrung: Achismaß von linker Außenkante der Konsole bis Mitte der Bohrung.
- d = ____ mm Bei Hahnlochbohrung zudem Achismaß von Hinterkante Konsole bis Mitte der Bohrung.

Infobox: X-Large und Happy D.2 Konsolen freitragend: bis zu einer Länge von 1000 mm werden 2 Konsolenträger, bei einer Länge von 1001 mm - 1400 mm werden 3 Konsolenträger und bei einer Länge von 1401 mm - 2000 mm werden 4 Konsolenträger benötigt.

- Steckdose für Fogo
- Unterschrank / Waschtischunterbau
- Konsolenträger - Handtuchhalter # UV 9903 / UV 9917
- Konsolenträger - Winkel # UV 9902
- Konsolenträger - T-förmig # UV 9926
- Hahnlochbohrung, D = 35 mm (Maßangabe optional)

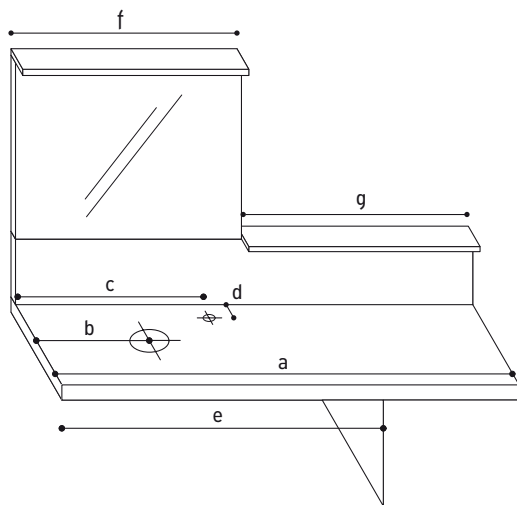
Bitte unbedingt in das Bestellformular eintragen. Um die Konsolenplatte im Grundriss einfacher aufzeichnen zu können, haben wir ein Raster vorgedruckt.



Delos Bestellformular für Konsolen

Kunde	Auftrags-Nr.
Datum	Termin
Farbe	WT: #

Infobox: Individuelle Lösungen mit beliebig breiten Konsolen und beliebiger Anordnung der Unterschränke, Konsolenträger auf Anfrage (Skizze beilegen) / Maximale Konsolenbreite 2000 mm auf Anfrage / Bei Doppellösungen oder variablen Lösungen ab 1200 mm ist zur Stabilisierung ein zusätzlicher Konsolenträger notwendig / Auf Wunsch bohren wir gegen einen Aufpreis von 25,00 € Armaturenlöcher. Bitte geben Sie die genauen Koordinaten (Achismaß + Durchmesser) an!



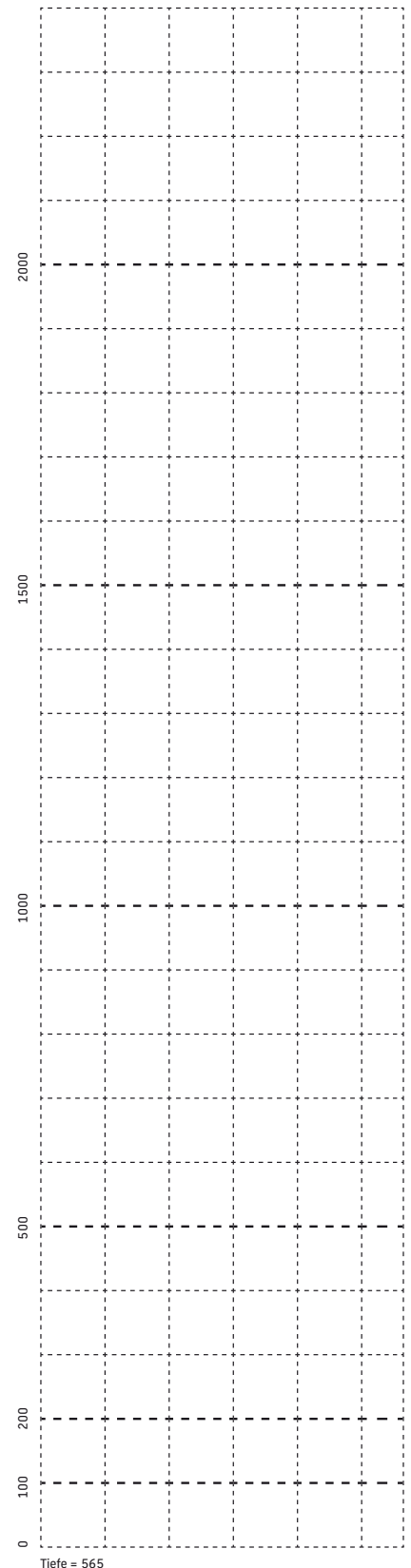
Um die variablen Konsolen passgenau fertigen zu können, benötigen wir nachfolgende Angaben:

- a = ____ mm Gesamtlänge der Konsole
- b = ____ mm Achsmaß von linker Außenkante der Konsole inkl. Rückwand bis zur Mitte des Waschtischausschnitts.
- c = ____ mm Bei Hahnlochbohrung: Achsmaß von linker Außenkante der Konsole bis Mitte der Bohrung.
- d = ____ mm Bei Hahnlochbohrung zudem Achsmaß von Hinterkante Konsole bis Mitte der Bohrung.
- e = ____ mm Position des Unterschranks von linker Außenkante der Konsole gemessen
- f = ____ mm Spiegelbreite
- g = ____ mm Gesamtlänge Glasablage

Infobox: Bei der Konsolenanwendung inkl. Rückwand, sind die nicht sichtbaren Konsolenträger im Lieferumfang enthalten. Empfehlung Abstand Außenkante: 100 mm. Bis zu einer Länge von 1200 mm sind 2 Stück Konsolenträger, größer 1200 mm 4 Stück Konsolenträger und ab 1800 mm 5 Stück im Lieferumfang enthalten.

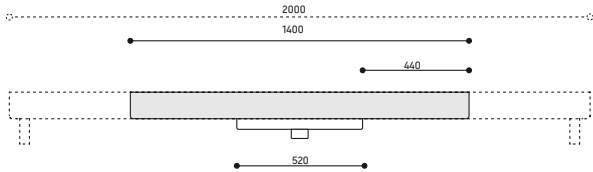
- 
 Unterschrank
Waschtischunterbau
- 
 Konsolenträger -
Handtuchhalter
UV 9903
- 
 Konsolenträger -
Winkel # UV 9902
- 
 Konsolenträger -
T-förmig # UV 9926
- 
 HL = Hahnlochbohrung,
D = 35 mm
(Maßangabe optional)

Bitte unbedingt in das Bestellformular eintragen. Um die Konsolenplatte im Grundriss einfacher aufzeichnen zu können, haben wir ein Raster vorgedruckt.

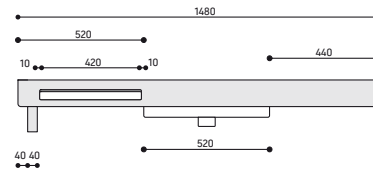


DuraStyle Bestellhinweise für Konsolen

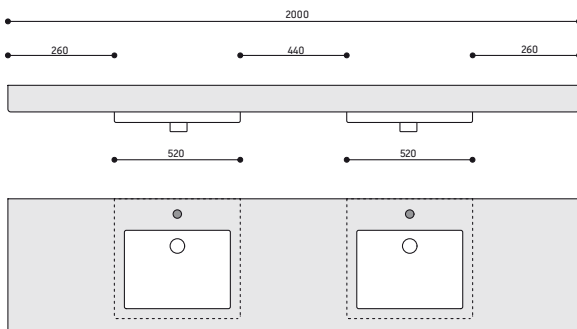
Regel 1: Der max. seitlicher Konsolenüberstand bzw. die max. Länge bei einem DuraStyle Waschtisch ohne zusätzliche Konsolenträger beträgt 440 mm bzw. 1400 mm. Der DuraStyle Waschtisch übernimmt die Tragfunktion. Die Mindestkonsolenlänge beträgt 800 mm, die max. Konsolenlänge beträgt 2000 mm. Hier müssen dann zusätzliche Konsolenträger (# UV 9933) bestellt werden.



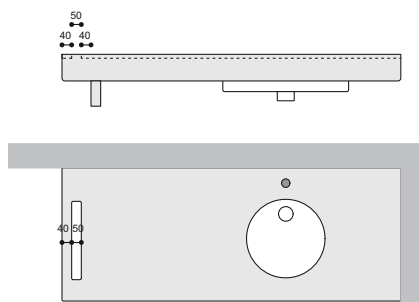
Regel 4: min. seitlicher Überstand (einseitig) und min. Konsollänge bei Verwendung eines Handtuchhalter - Ausschnittes in der Blende, wobei die Konsole von einem Konsolenträger unterstützt wird = 520 / 1480 mm. Der Handtuchhalter-Ausschnitt befindet sich immer neben einem Waschtisch und ist variabel positionierbar (Achismaßangabe in Bestellhilfe ist erforderlich).



Regel 2: Die max. Konsolenlänge bei der Verwendung von 2 DuraStyle Waschtischen beträgt 2000 mm, wenn keine zusätzlichen Konsolenträger verwendet werden.



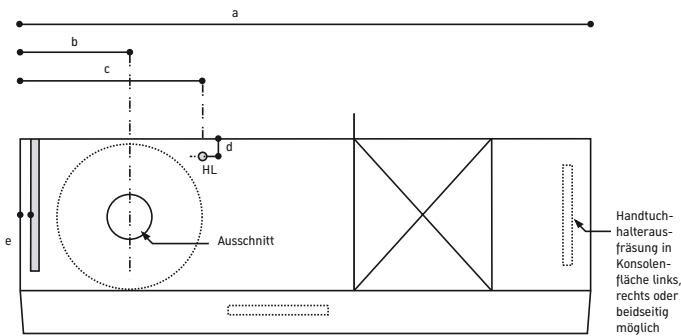
Regel 3: Handtuchhalter - Ausschnitt oben in der Konsolenfläche ist nur möglich, wenn die Konsole nicht an eine Wandfläche anschließt. In Verbindung mit einem Konsolenträger ist ein Mindestabstand von 40 mm einzuhalten.



DuraStyle Bestellformular für Konsolen

Kunde	Auftrags-Nr.
Serie	Datum
Termin	Oberfläche
Unterschrank / Schubkastenablage: #	

Infobox: Individuelle Lösungen unter Beachtung der Bestellinformationen/Regeln für DuraStyle Konsolen mit beliebig breiten Konsolen und beliebiger Anordnung der Unterschränke, Konsolenträger. Bitte Skizze beilegen / Maximale Konsolenbreite 2000 mm / Auf Wunsch bohren wir gegen einen Aufpreis von 25,00 € Armaturenlöcher für Highriser. Bitte geben Sie die genauen Koordinaten (Achismaß + Durchmesser) an!



Um die variablen Konsolen passgenau fertigen zu können, benötigen wir nachfolgende Angaben:

- a = ____ mm Gesamtlänge der Konsole
- b = ____ mm Achismaß von linker Außenkante der Konsole bis zur Mitte des Waschtischausschnitts.
- c = ____ mm Bei Hahnlochbohrung: Achismaß von linker Außenkante der Konsole bis Mitte der Bohrung.
- d = ____ mm Bei Hahnlochbohrung zudem Achismaß von Hinterkante Konsole bis Mitte der Bohrung.
- e = ____ mm Gewünschter Abstand des Konsolenträgers angeben, von linker Außenkante der Konsole gemessen, ebenso den Konsolenträgertyp (# UV 9926, UV 9902, UV 9933)

Infobox DuraStyle Konsolen freitragend: ab einer Länge von 1000 mm - 1399 mm werden 3 Konsolenträger benötigt, bei einer Länge von 1400 mm - 2000 mm werden 4 Konsolenträger benötigt.

Bitte unbedingt in das Bestellformular eintragen. Um die Konsolenplatte im Grundriss einfacher aufzeichnen zu können, haben wir ein Raster vorgedruckt.

HL = Hahnlochbohrung, D = 35 mm (Maßangabe optional)
 Konsolenträger - T-förmig # UV 9926
 Konsolenträger - Winkel # UV 9902 (40 mm)
 Konsolenträger - Handtuchhalter # UV 9933
 Unterschrank - Waschtischunterbau

