

<b>DE</b> Montageanleitung	<b>PL</b> Instrukcja montażu	<b>LT</b> Montavimo instrukcijos	<b>SR</b> Uputstvo za montažu
<b>FR</b> Instructions de montage	<b>CS</b> Montážní návod	<b>HR</b> Uputstva za instalaciju	<b>NO</b> Montasjeveiledning
<b>EN</b> assembly instructions	<b>SK</b> Montážny návod	<b>TR</b> Montaj kılavuzu	<b>BG</b> Инструкции за употреба
<b>IT</b> Istruzioni per l'installazione	<b>ZH</b> 组装说明	<b>RO</b> Instrucțiuni de montare	<b>UA</b> Інструкція по збірці
<b>ES</b> Instrucciones de montaje	<b>RU</b> Инструкция по монтажу	<b>EL</b> Οδηγία συναρμολόγησης	<b>AR</b> تعليمات التجميع
<b>NL</b> Handleiding	<b>HU</b> Szerelési útmutató	<b>SL</b> Navodila za montažo	<b>JP</b> 施工説明書
<b>DK</b> Monteringsvejledning	<b>FI</b> Asennusohje	<b>ET</b> Paigaldusjuhend	<b>HE</b> הוראות הרכבה
<b>PT</b> Manual de Instalação	<b>SV</b> Monteringsanvisning	<b>LV</b> Montāžas instrukcija	

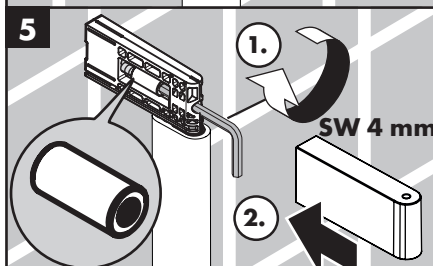
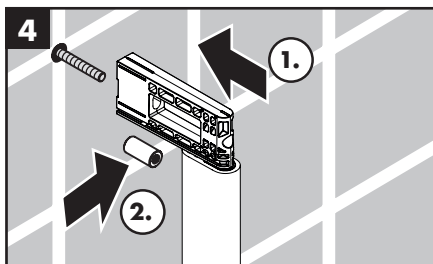
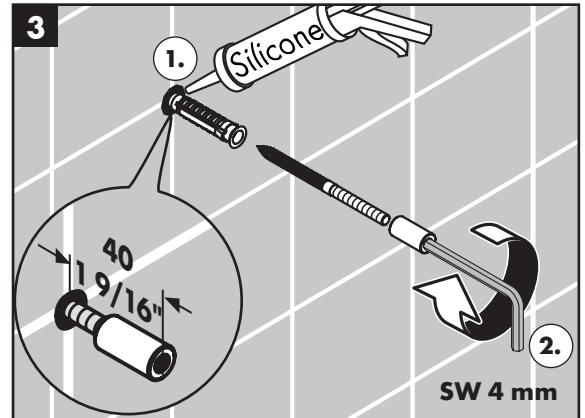
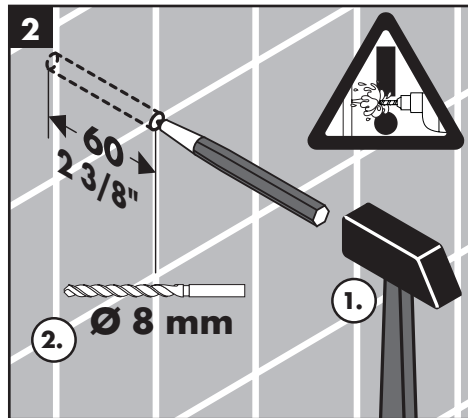
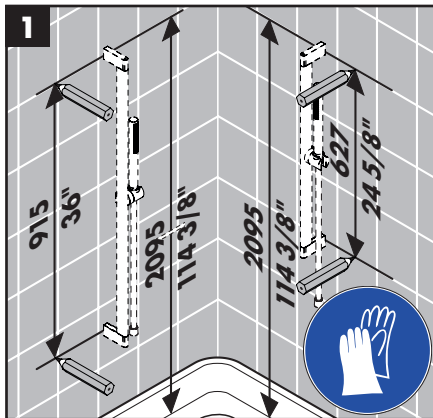
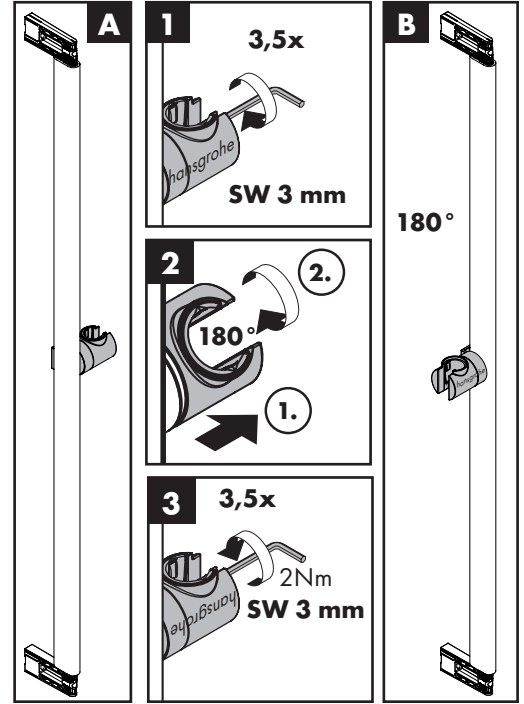
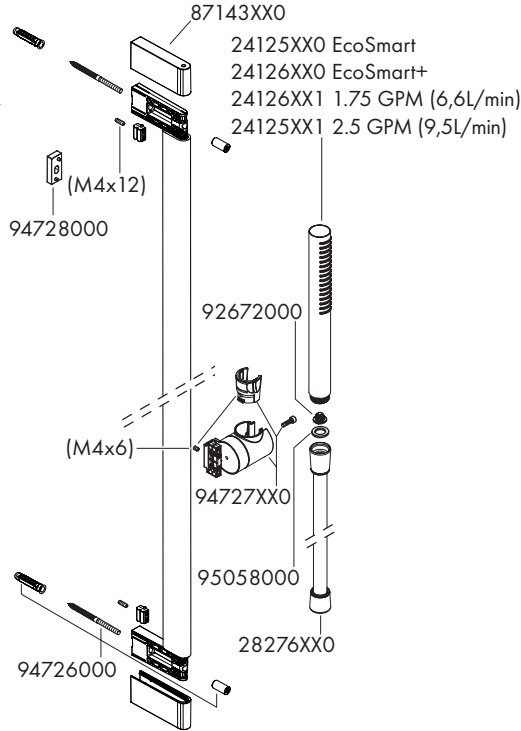
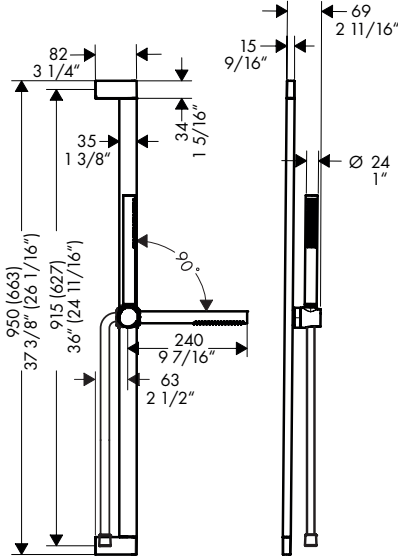
## Pulsify S / Unica 900

24382XX0 / 24383XX0 / 24405XX0

## Pulsify S / Unica 650

24372XX0 / 24373XX0 / 24373XX1 /

24372XX1 / 24402XX0



**DE** Silikon (essigsäurefrei!)

**FR** Silicone (sans acide acétique!)

**EN** Silicone (free from acetic acid!)

**LT** Silikon (esente da acido acetico!)

**ES** Silicona (¡libre de ácido acético!)

**NL** Silicone (azijnzuurvrij!)

**DK** Silikone (eddikesyre-fri)

**PT** Silicone (sem ácido acético)

**PL** Silikon (neutralny)

**CS** Silikon (bez kyseliny octové!)

**SK** Silikon (bez kyseliny octovej!)

**ZH** 硅胶 (不含醋酸)

**RU** Силикон (не содержит уксусной кислоты!)

**FI** Silikoni (etiikkahappovapaa!)

**SV** Silikon (fri från ättiksyra!)

**LT** Silikonas (be acto rūgšties!)

**HR** Silikon (ne sadrži kiseline)

**RO** Silicon (fără acid acetic!)

**EL** Σιλικόνη (δίχως οξικό οξύ!)

**SL** Silikon (brez očetne kisline)

**ET** Silikoon (äädikhappeta!)

**LV** Silikons (etiķskābi nesaturošs!)

**SR** Silikon (ne sadrži sirćetnu kiselinu!)

**NO** Silikon (uten eddikesyre)

**BG** Силикон (без оцетна киселина!)

**JP** シリコン (非酢酸系!)

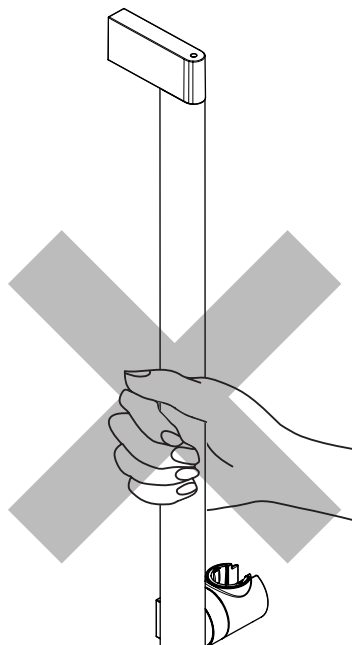
**UA** Силікон (без оцтової кислоти!)

**AR** سيليكون (خالى من حمض الخليك!)

**TR** Silikon (asetik asit içermeyen)

**HU** Szilikon (ecetsavmentes!)

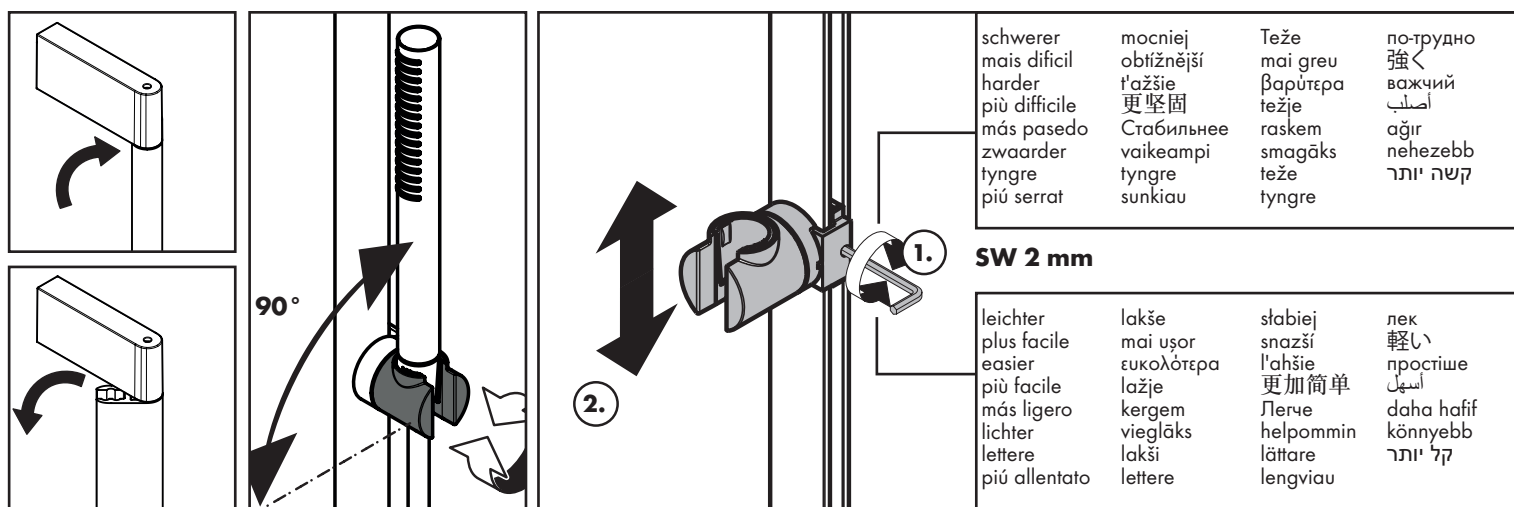
**HE** סיליקון (שאינו מכיל חומצה אצטית)



- DE** Das Produkt darf nicht als Haltegriff benutzt werden.
- FR** Le produit ne doit pas servir de poignée.
- EN** The product may not be used as a holding handle.
- IT** Il prodotto non deve essere utilizzato come maniglia
- ES** El producto no debe ser utilizado como un elemento de sujeción.
- NL** Het product mag niet als handgreep worden gebruikt.
- DK** Produktet må ikke bruges som håndtag.
- PT** O produto não pode ser utilizado como pega de apoio.
- PL** Produktu nie wolno używać jako uchwytu do trzymania się.
- CS** Produkt nesmí být používán jako madlo.
- SK** Výrobok sa nesmie používať ako držadlo.

- ZH** 该产品不得作扶柄使用。
- RU** Изделие запрещается использовать в качестве рукоятки.
- HU** A terméket nem szabad kapaszkodónak használni.
- FI** Tuotetta ei saa käyttää kädensijana.
- SV** Produkten får inte användas som handtag.
- LT** Gaminys neturi būti naudojamas kaip rankena.
- HR** Proizvod ne smije služiti za pridržavanje.
- TR** Ürün tutma kolu olarak kullanılmamalıdır.
- RO** Nu este permisă utilizarea produsului pe post de mâner.
- EL** Το προϊόν δεν επιτρέπεται να χρησιμοποιείται σαν λαβή στήριξης.

- SL** Proizvoda ne smete uporabljati kot držalnega ročaja.
- ET** Toode ei tohi kasutada käepidemena.
- LV** Šo produktu nedrīkst izmantot kā roku balstu.
- SR** Proizvod se ne sme koristiti za kao ručka za pridržavanje.
- NO** Produktet skal ikke brukes som holdegrep.
- BG** Продуктът не бива да се използва като дръжка.
- UA** Виріб не можна використовувати як ручку-тримач.
- AR** ممنوع استخدام المنتج كمقبض.
- JP** 製品は取っ手として使用できません。
- HE** אסור להשתמש במוצר כידית החזקה. יש להתקין ידית נפרדת

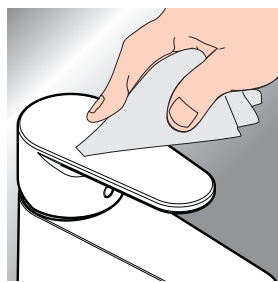


schwerer mais difícil harder più difficile más pesado zwaarder tyngre più serrat	mocniej obtěžnější l'azšie 更堅固 Стабильнее vaikeampi tyngre sunkiau	Teže mai greu βαρύτερα težje raskem smagāks teže tyngre	по-трудно 強く важчий أصلب ağır nehezebb קשה יותר
-------------------------------------------------------------------------------------------------------	-----------------------------------------------------------------------------------------	------------------------------------------------------------------------------	-------------------------------------------------------------------

SW 2 mm

leichter plus facile easier più facile más ligero lichter lettere più allentato	lakše mai ușor ευκολότερα lažje kergem vieglāks lakši lettere	stabiliej snazší l'ahšie 更加简单 Легче helpommin lättare lengviau	лек 軽し prostiše أسهل daha hafif könnyebb קל יותר
------------------------------------------------------------------------------------------------------	------------------------------------------------------------------------------------	-------------------------------------------------------------------------------------	--------------------------------------------------------------------

[www.hansgrohe.com/cleaning-recommendation](http://www.hansgrohe.com/cleaning-recommendation)



- DE** Reinigungsempfehlung / Garantie / Kontakt
- FR** Recommandation pour le nettoyage / Garanties / Contact
- EN** Cleaning recommendation / Warranty / Contact
- IT** Raccomandazione di pulizia / Garanzia / Contatto
- ES** Recomendaciones para la limpieza / Garantía / Contacto
- NL** Aanbevelingen inzake reiniging / Garantie / Contact
- DK** Rengøringsvejledning / Garanti / Kontakt
- PT** Recomendações de limpeza / Garantia / Contacto

- PL** Zalecenie dotyczące pielęgnacji / Gwarancja / Kontakt
- CS** Doporučení k čištění / Záruka / Kontakt
- SK** Odporúčania pre čistenie / Záruka / Kontakt
- ZH** 清洁指南 / 担保 / 接触
- RU** Рекомендации по очистке / Гарантия / Контакты
- FI** Puhdistussuositus / Takuu / Kosketus
- SV** Rengöringsrekommendationer / Garanti / Contacto
- LT** Valymo rekomencijos / Garantija / Kontaktai

- HR** Preporuke za čišćenje / Garancija / Kontakt
- RO** Recomandări pentru curățare / Garanție / Contact
- EL** Σύσταση καθαρισμού / Εγγύηση / επαφή
- SL** Priporočilo za čiščenje / Garancija / Kontakt
- ET** Puhastussoovitused / Garantii / Kontakt
- LV** Tīrīšanas ieteikumi / Garantija / Kontakti
- SR** Preporuke za čišćenje / Garancija / Kontakt
- NO** Anbefaling for rengjøring / Garanti / Kontakt

- BG** Препоръка за почистване / Гаранция / Контакт
- JP** お手入れの方法 / 保証について / ご連絡先
- UA** Рекомендації з чищення / Гарантія / контакт
- AR** توصيات التنظيف / الضمان / اتصال
- TR** Temizleme önerisi / Garanti / Temas
- Garanti belgesi ve koşulları için [www.hansgrohe.com.tr](http://www.hansgrohe.com.tr) web sitesini ziyaret ederek; dijital garanti belgenize ulaşabilirsiniz.
- HU** Tisztítási tanácsok / Garancia / érintkezés
- HE** המלצות לניקוי / אחריות / איש קשר

### Special information for the USA

This unit does not include a wall supply. It must be used with Hansgrohe model 27458xx3 or another approved supply that complies with ASME A112.18.1/CSA B125.1 including ASME A112.18.3.