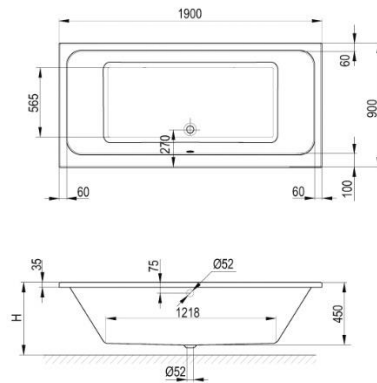
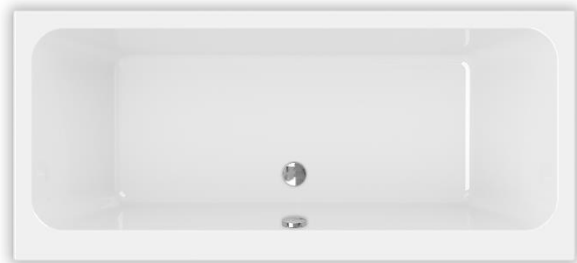


## Badewanne Koralle T350 190/90 Mittelablauf | Überlauf vorne



- Hygienisch, pflegeleicht und UV-beständig
- Mit Bodenbrettern aus Holz verstärkt
- Geringe elektrische Leitfähigkeit & bruchfest
- Einfache Montage durch geringes Eigengewicht

Artikelnummern **VPA190190090201/VPA190190090211**

| H           |              |                   |   |                             |                            |                          |                   |
|-------------|--------------|-------------------|---|-----------------------------|----------------------------|--------------------------|-------------------|
| Länge in mm | Breite in mm | Tiefe in mm (ca.) | Einbauhöhe mit empfohlenem Fußgestell in mm | Nutzwasserinhalt in l (ca.) | Rückenflächenneigung (ca.) | Nettogewicht in kg (ca.) | Position Kopfteil |
| 1900        | 900          | 450               | 600-650                                     | 305                         | 32 °                       | 29                       | beidseitig        |

### ZUSÄTZLICHE PRODUKTINFORMATIONEN

|                                 |  |
|---------------------------------|--|
| FARBE                           | weiß                                   |
| MATERIAL                        | Sanitäracryl                           |
| ANTIRUTSCHBESCHICHTUNG          | ohne Antirutschbeschichtung            |
| FORM DES INNENBEREICHES         | rechteckig                             |
| SCHÜRZE                         | ohne Schürze                           |
| SCHÜRZE NACHRÜSTBAR             | nein                                   |
| DURCHMESSER DES ABLAUFS IN MM   | 52                                     |
| POSITION DES ABLAUFS            | mittig, seitlich zum Überlauf versetzt |
| DURCHMESSER DES ÜBERLAUFS IN MM | 52                                     |
| POSITION DES ÜBERLAUFS          | mittig                                 |
| EU-NORM                         | EN 14516 CL1+CL2                       |
| BAUPRODUKTEVERORDNUNG           | VO (EU) 305/2011                       |

### LIEFERBARE PRODUKTOPTIONEN FÜR VPA190190090211

|   |            |
|---|------------|
| GRIFF VERCHROMT                             | Z3432040Z1 |
| BOHRUNG JE GRIFF NACH SKIZZE                | 9984153    |
| BOHRUNG FÜR WANNENRANDARMATUREN NACH SKIZZE | 9984155    |

### LIEFERBARES ZUBEHÖR

|  |            |
|--|------------|
| FUßGESTELL VIERBEINIG, MIT WANDBEFESTIGUNG, A3/B | Z3453000X1 |
| ABLAUF- UND ÜBERLAUFGARNITUR                     | Z3445000X1 |
| ABLAUF- UND ÜBERLAUFGARNITUR MIT ZULAUF          | Z3447000X1 |