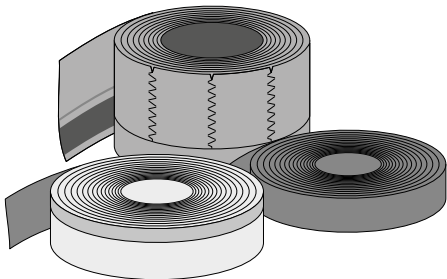


NEU / NEW

MEPA



Geeignet für: Abmauerung / Teileingelassen / Bodengleich

Suitable for: raised tub / partially embedded / floor flush showers

Montageanleitung

Wannenabdichtband MEPA-Aquaproof

Installation instructions

sealing strip MEPA-Aquaproof

Artikelnummer / Article number:

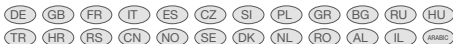
180 060 180 048

180 061 180 049

180 064

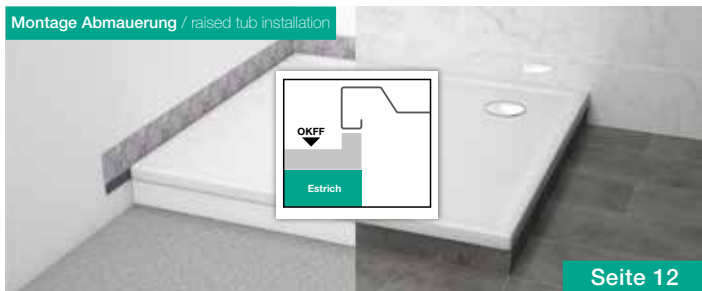
180 065

▶ Video



Powered by REHAU

Montage Abmauerung / raised tub installation



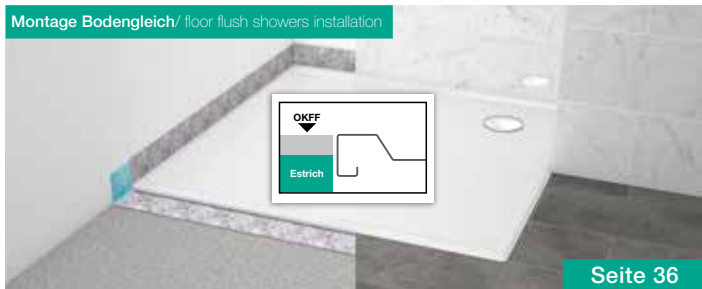
Seite 12

Montage Teileingelassen / partially embedded installation



Seite 18

Montage Bodengleich / floor flush showers installation



Seite 36

	Seite / Page
1 Wichtige Hinweise / Important information	04
2 Abbildungsverzeichnis / Table of illustrations	08
3 Lieferumfang / Scope of delivery	09
4 Vorbereitung der Montage / Preparation for installation	10
5 Montagehinweise / Assembly instruction	11
6 Montage Abmauerung / raised tub installation	12
7 Montage Teileingelassen / partially embedded installation	18
8 Montage Bodengleich / floor flush showers installation	36
9 Verbinden von Aquaproofbändern / Connecting Aquaproof tape sections	52
10 Fliesenlegerhinweis / Instructions for tiler	53
11 Abdichtungsvarianten / Sealing variants	57

Sämtliche Bild-, Produkt-, Maß- und Ausführungsangaben der vorliegenden Information entsprechen dem Tag der Drucklegung.
Modelländerungen, die dem technischen Fortschritt bzw. der Weiterentwicklung dienen, sind vorbehalten.

All above images and information regarding products, measurements and models were correct when the publication went to press.
We reserve the right to make changes to models as a result of technical progress or further development.

(DE) Angaben zur Montageanleitung**Zielgruppe dieser Montageanleitung**

MEPA – Produkte sind nur durch zugelassene Fachhandwerksbetriebe unter Beachtung dieser Montageanleitung sowie der maßgebenden Normen, Richtlinien, Bestimmungen und Vorschriften zu installieren, einzustellen und in Betrieb zu nehmen. Daher richtet sich diese Montageanleitung an qualifizierte Sanitär-Installateure.

Pflichten im Umgang mit dieser Montageanleitung

Jede Person, die Arbeiten an dem beiliegenden Produkt vornimmt, es insbesondere montiert, reinigt oder entsorgt, muss den vollständigen Inhalt dieser Montageanleitung zur Kenntnis genommen und verstanden haben.

Bestimmungsgemäßer Gebrauch

Zum bestimmungsgemäßen Gebrauch gehört die Beachtung aller maßgebenden Normen, Richtlinien, Bestimmungen und Vorschriften sowie der Informationen in dieser Montageanleitung, insbesondere die Beachtung der Sicherheitshinweise.

Jede andere Verwendung gilt als nicht bestimmungsgemäß und kann zu Sachschäden oder sogar zu Personenschäden führen.

Die MEPA – Pauli und Menden GmbH schließt die Haftung für Schäden, die durch nicht bestimmungsgemäßen Gebrauch entstehen, aus.

Stand 08.2007

(DE)

(FR) Instructions concernant le manuel**Groupe-cible**

Les produits MEPA doivent être installés par des entreprises d'installation et en tenant compte des normes, directives et prescriptions déterminées dans le manuel. Par conséquent le manuel s'adresse aux installateurs sanitaires qualifiés.

Obligations vis-à-vis le manuel

Chacun qui installe, utilise, nettoie ou enlève les produits doit consulter le manuel profondément. Le contenu doit être consulté et compris.

Usage ciblé

Il faut respecter tous les instructions, normes et directives de ce manuel et surtout les consignes de sécurité pour un usage ciblé.

Tous les autres applications non-déterminées peuvent endommager les produits et des personnes.

MEPA – Pauli und Menden GmbH – n'est pas responsable pour des dommages causés par des traitements incorrectes.

Stand 08.2007

(FR)

(GB) Details about the installation instructions**Target group for these installation instructions**

MEPA products are intended to be installed only by licensed sanitary fitters, under the acknowledgement of these installation instructions as well as the given norms, rules, and regulations. Due to the strict guidelines and the precision work that is required when installing MEPA products, these instructions are intended for licensed sanitary fitters.

Obligations related to these installation instructions

Anyone who installs, cleans, or disposes of the accompanying products, must have acknowledged and understood the complete installation instructions.

Proper use

Proper use includes heeding all of the norms, rules, and regulations, as well as other information included in these installation instructions, particularly the safety instructions. Any other use is regarded as improper and can result in property damage or even personal injuries.

MEPA – Pauli und Menden GmbH will not accept liability for any damage caused by improper use.

Stand 08.07

(GB)

(NL) Richtlijnen i.v.m. het gebruik vande handleiding**Doelgroep**

MEPA – Producten moeten door erkende installatiebedrijven en met inachtname van de door de handleiding bepaalde normen, richtlijnen, doeleinden en voorschriften geïnstalleerd worden. Daarom richt deze handleiding zich tot gekwalificeerde sanitaire installateurs.

Plichten i.v.m. de handleiding

Iedere persoon die een product installeert, gebruikt, reinigt of verwijdert, moet de volledige handleiding doorgelezen en begrepen hebben

Doelmatig gebruik

Voor doelmatig gebruik dienen alle richtlijnen, normen en voorschriften in deze handleiding nageleefd te worden, in het bijzonder het naleven van de veiligheidsvoorschriften.

Alle andere toepassingen gelden als niet-doelgericht en kunnen schade aan toestellen en personen toebrengen

MEPA – Pauli und Menden GmbH – is niet verantwoordelijk voor schade die is toegebracht door incorrect gebruik.

Stand 08.2007

(NL)

(ES) Datos sobre las instrucciones demontaje**Destinatarios de estas instrucciones de montaje**

Los productos MEPA se deben instalar, ajustar y poner en servicio sólo por parte de empresas especializadas y autorizadas, respetando estas instrucciones de montaje así como las normas, directivas, disposiciones y normativas adecuadas. Por ello, estas instrucciones de montaje se dirigen a instaladores de sanitarios cualificados.

Obligaciones al utilizar estas instrucciones demontaje

Toda persona que efectúe trabajos en el producto adjunto, en especial que lo monte, limpie o desesche, debe conocer y haber comprendido todo el contenido de estas instrucciones de montaje.

Uso adecuado

El uso adecuado supone también respetar todas las normas, directivas, disposiciones y normativas adecuadas así como la información contenida en estas instrucciones de montaje, y, en concreto, respetar las instrucciones de seguridad. Cualquier otro uso se considera no adecuado y puede producir daños materiales o incluso personales.

MEPA – Pauli und Menden GmbH descarta cualquier responsabilidad por los daños que surgieren de un uso no adecuado.

Fecha 8/2007

(ES)

(IT) Indicazioni sulle istruzioni di montaggio**Destinatari delle presenti istruzioni dimontaggio**

I prodotti MEPA possono essere installati, messi a punto ed in funzione soltanto da aziende artigiane specializzate ed autorizzate nel rispetto delle presenti istruzioni per il montaggio, nonché delle norme, direttive, disposizioni e prescrizioni vigenti. Pertanto le presenti istruzioni di montaggio si rivolgono ad installatori di impianti sanitari qualificati.

Obblighi relativi all'uso delle presenti istruzioni dimontaggio

Chiunque esegua interventi sul prodotto allegato e, più specificamente, lo monti, pulisca o smaltisca, deve preso atto e compreso l'intero contenuto delle presenti istruzioni di montaggio.

Utilizzo previsto

Rientra nel concetto di utilizzo previsto l'osservanza di tutte le norme, direttive, disposizioni e prescrizioni vigenti, nonché delle informazioni contenute nelle presenti istruzioni di montaggio ed in particolare il rispetto delle avvertenze di sicurezza. Qualsiasi altro impiego è considerato improprio e può arrecare danni a persone o cose.

La MEPA – Pauli und Menden GmbH esclude la propria responsabilità in caso di danni causati dall'utilizzo improprio dei propri prodotti.

Aggiornamento al 08.2007

(IT)

(CZ) Údaje k montážnímu návodu

Cílová skupina tohoto montážního návodu

CZ

MEPA – Výrobky mohou být instalovány, seřizovány a uváděny do provozu pouze schválenými specializovanými odbornými firmami, při dodržení tohoto montážního návodu, jakož i příslušných norem, směrnic, ustanovení a předpisů.

Z tohoto důvodu je tento montážní návod určen pro kvalifikované instalatéry sanitární techniky.

Povinnosti při zacházení s tímto montážním návodem

Každá osoba, která provádí práce na tomto výrobku, obzvláště je

- montuje
- čistí nebo
- likviduje

se musí seznámit s kompletním obsahem tohoto montážního návodu a porozumět mu.

Použití v souladu s určením

K použití v souladu s určením patří dodržení všech příslušných norem, směrnic, ustanovení a předpisů, jakož i informací v tomto montážním návodu, zejména pak dodržování bezpečnostních pokynů. Jakékoliv jiné použití se považuje za použití, které není v souladu s určením, a může vést k věcným škodám nebo dokonce ke škodám na zdraví osob.

MEPA – Pauli und Menden GmbH nepřebírá ručení za škody vzniklé použitím, které nebude v souladu s určením.

Stav 08.2007

(CN) 安装指南**安装指南使用注意事项**

CN

MEPA的产品应该由充分掌握技术指标和产品安装规则的人员操作进行安装。由于安装中涉及诸多安装环节，在安装指南中列明的注意事项请务必遵守。

关于安装及使用过程注意

任何对产品进行安装、清理以及维护的相关人员，请在操作之前仔细阅读

安装指南**正确的使用**

正确的使用是指遵循产品使用说明和安装规则，以及其他包含在产品安装指南中的信息、特殊安装注意事项。任何额外的使用被视为不妥当的安装，并可能导致产品损坏或者人员伤害。

MEPA - Pauli und Menden GmbH 不承担任何由于不正确安装所造成的损失和责任。

(PL) Dane do instrukcji montażu**Adresaci niniejszej instrukcji montażu**

PL

Produkty MEPA powinny być instalowane, regulowane i uruchamianie wyłącznie przez specjalistyczne zakłady rzemieślnicze z uwzględnieniem niniejszej instrukcji montażu i relewantnych norm, dyrektyw, ustaleń i przepisów. Dlatego niniejsza instrukcja montażu jest przeznaczona dla wykwalifikowanych instalatorów urządzeń sanitarnych.

Obowiązki w obchodzeniu się z niniejszą instrukcją montażu

Każda osoba, która podejmuje czynności przy załączonym produkcie, a w szczególności produkt ten montuje, czyści lub usuwa, musi przyjąć do wiadomości i zrozumieć całą treść niniejszej instrukcji montażu.

Użytkowanie zgodne z przeznaczeniem

Pojęcie zgodnego z przeznaczeniem użytkowania obejmuje przestrzeganie wszystkich relewantnych norm, dyrektyw, postanowień i przepisów oraz informacji podanych w niniejszej instrukcji obsługi, a w szczególności przestrzeganie wskazówek bezpieczeństwa. Każde inne zastosowanie uważa się za niezgodne z przeznaczeniem i może ono doprowadzić do szkód rzeczowych lub nawet do szkód osobowych.

Firma MEPA – Pauli und Menden GmbH wyklucza przejście odpowiedzialności cywilnej za szkody powstałe w wyniku niezgodnego z przeznaczeniem użytkowania.

Stan na 08.2007

(SI) Navedbe k montažnim navodilom

Ciljna skupina teh montažnih navodil

SI

MEPA proizvodi se smejo instalirati, nastavit i uporabljati le od registriranih strokovnih obrtnih obratov, z upoštevanjem teh montažnih navodil ter merodajnih norm, smeric, odločb in predpisov.

Zato je to montažno navodilo namenjeno za sanitarne instalaterje.

Dolžnosti pri uporabi tega montažnega navodila

Vsaka oseba, ki izvaja dela na priloženemu proizvodu, posebno če ga montira, čisti ali odstranjuje, je morala vzeti na znanje in razumeti popolno vsebino tega montažnega navodila.

Predpisna uporaba

V predpisno uporabo spada upoštevanje vseh merodajnih norm, smeric, odločb in predpisov, ter informacij v temu montažnemu navodilu, posebno upoštevanje varnostnih napotkov.

Vsaka drugačna uporaba velja za nepredpisno in lahko privede do materialnih

škod ali celo do telesnih poškodb.

MEPA – Pauli und Menden GmbH ne prevzame nobene odgovornosti za škode, ki nastanejo zaradi nepredpisne uporabe.

Stanje 08.2007

(BG) Дани за утъването за монтаж

Целева група на утъването за монтаж

BG

Продуктите на MEPA могат да се инсталират, настройват и пускат в експлоатация само от оторизирани за целта специализирани занаятчийски предприятия при спазване на настоящото утъване за монтаж и на определящите норми, директиви, разпоредби и предписания. Затова настоящото утъване за монтаж е насочено към квалифицираните монтажници на санитария.

Задължения при работа с настоящото утъване за монтаж

Всеки, който работи с приложението продукт, най-вече го монтира, почиства или изхвърля, трябва да се е запознал с пълния текст на настоящото утъване за монтаж и да го е разбрал.

Употреба по предназначение

Към употребата по предназначение спада спазването на всички определящи норми, директиви, разпоредби и предписания и на информацията в настоящото утъване за монтаж, най-вече спазването на инструкциите за безопасност. Всяка друга употреба се счита за неправилна и може да доведе до материални или дори до човешки щети.

MEPA – Pauli und Menden GmbH не носи отговорност за повреди в резултат на неправилна употреба.

Редакция 08.2007

(XS) Podaci uz Uputstvo za montažu

Ciljna grupa ovog Uputstva za montažu

XS

MEPA – proizvode se sme instalirati, podešavati i puštati u pogon samo od dozvoljenih stručnih radionica uz pridržavanje ovog Uputstva za montažu, merodavnih normi, smernica, odredaba i propisa. Znači ovo Uputstvo za montažu se odnosi na kvalifikovane instalatere sanitarnje.

Obaveze u postupanju sa ovim Uputstvom za montažu

Svako lice koje vrši radove na priloženom produktu, naročito koje montira, čisti ili zbrinjava mora da pročita i da razume potpun sadržaj ovog Uputstva za montažu.

Upotreba u skladu sa namenom

U upotrebu u skladu sa namenom spada pridržavanje svih merodavnih normi, smernica, odredaba i propisa kao i informacija u ovom Uputstvu za montažu, naročito pridržavanje bezbednosnih napomena. Svaka druga primena vredi kao da nije u skladu sa namenom i može da dovede do materijalnih šteta ili čak do povreda ljudi.

MEPA – Pauli i Menden GmbH ne preuzima garanciju za štete, koje nastanu upotrebom koja nije u skladu sa namenom.

Stanje 08.2007.

(GR) Πληροφορίες αναφορικά με τις οδηγίες συναρμολόγησης Ομάδα-στόχος αυτών των οδηγιών συναρμολόγησης (GR)
Τα προϊόντα της εταιρίας MEPA θα πρέπει να τοποθετούνται, να ρυθμίζονται και να τίθενται σε λειτουργία μόνο από εγκεκριμένες εταιρίες του αντίστοιχου επαγγελματικού κλάδου τήρωνας τις παρούσες οδηγίες συναρμολόγησης, καθώς επίσης και να ισχύουν πρότυπα, οδηγίες, διατάξεις και προδιαγραφές. Κατά συνέπεια αυτές οι οδηγίες συναρμολόγησης απευθύνονται σε επαγγελματίες καταρτισμένους υδραυλικούς.

Υποχρεώσεις αναφορικά με το χειρισμό αυτών των οδηγιών χρήσεως Κάθε άτομο, το οποίο διενεργεί εργασίες στο προϊόν και ειδικότερα το συναρμολογεί, το καθαρίζει ή το διαβείβει στα απορρίμματα θα πρέπει πρώτα να έχει αναγνώσει και να έχει κατανοήσει το πλήρες περιεχόμενο αυτών των οδηγιών συναρμολόγησης.

Κατάλληλη χρήση

Στην κατάλληλη χρήση συμπεριλαμβάνεται η τήρηση όλων των οδηγιών, προτύπων, διατάξεων και προδιαγραφών, καθώς επίσης και των πληροφοριών σε αυτές τις οδηγίες συναρμολόγησης και ειδικά οι υποδείξεις αναφορικά με την ασφάλεια. Κάθε διαφορετικός τρόπος χρήσης δεν θεωρείται κατάλληλος για το αντικείμενο και μπορεί να προκαλέσει υλικές βλάβες ή μάλιστα και σωματικές βλάβες.

Η εταιρία MEPA – Pauli und Menden GmbH δεν αναλαμβάνει ουδεμία ευθύνη για βλάβες, οι οποίες προκλήθηκαν από ακατάλληλη χρήση.

Κατάσταση πληροφοριών 08.2007

(TR) Montaj talimatına ait bilgiler

Bu montaj talimatının hedef grubu

MEPA – Ürünleri bu montaj talimatı ve esas alınan normlar, yönergeler, hükümler ve direktifler dikkate alınarak sadece onaylanmış uzman atölye işletmeler tarafından tesis edilecek, hazırlanacak ve çalıştırılacaktır. Bu nedenle işbu montaj talimatı kalifiye sıhhi tesisatçılara yöneliktir.

Bu montaj talimatı ile ilgili yükümlülükler

İlişkikteki ürün üzerinde çalışmalar yapan, özellikle monte eden, temizleyen veya çöplerini atan her kişi bu montaj talimatının tam içeriği konusunda bilgi edinmiş ve içeriğini anlamış olmalıdır.

Talimatlarla uygun olarak kullanılması

Talimatlarla uygun kullanımın içinde, bu montaj talimatında yazılı bulunan ve esas alınan bütün normların, yönergelerin, hükümlerin, direktiflerin ve bilgilerin ve de özellikle güvenlik açıklmalarının dikkate alınması söz konusudur. Her türlü başka kullanım usule uygun olmayıp, maddi veya şahıs zararlarına sebebiyet verebilir.

MEPA – Pauli und Menden GmbH şirketi usule uygun olmayan kullanımdan dolayı ortaya çıkabilecek hasarlar için sorumlu değildir.

Durum 08.2007

(HR) Naputak o uputstvima za montažu

Ciljna grupa uputa za montažu.

MEPA – proizvodi se ugrađuju, instaliraju i te stavljaju u pogon putem obrtnika ili tvrtki koje se bave sanitarnim instalacijama pridržavajući se ovih uputa za montažu kao i važećih normi i propisa. Ove upute za montažu usmjerene su na kvalificirane instalatere sanitarnih instalacija.

Obveze kod rada sa uputama za montažu

Svaka osoba koja montira, čisti ili demontira i zbrinjava MEPA proizvode mora u potpunosti razumjeti i primiti na znanje ove upute za montažu.

Smjernice za uporabu

Smjernicama za uporabu pripada i poštivanje važećih normi i propisa kao i informacija ovih uputa za montažu, te naročito uputa o sigurnosnim mjerama. Svi ostali načini uporabe nisu u skadu sa ovim smjernicama, te mogu dovesti do oštećenja materijala ili osobnih povreda.

MEPA – Pauli i Menden GmbH ne preuzima odgovornost za štete nastale nepridržavanjem navedenih smjernica za uporabu.

Firma MEPA – Pauli und Menden GmbH nie preuzima odgovornost za škodljive posljedice nastale u slučaju nepravilne uporabe.

Stanje na 08.2007

(RU) Данные инструкции по монтажу

Целевая группа этой инструкции

Инсталляция, установка и ввод в эксплуатацию продукции компании MEPA разрешены только только допущенным специализированным предприятиям с учетом инструкции, а также основополагающих норм, стандартов, положений. По этому эта инструкция предусмотрена, прежде всего для квалифицированных слесарей-сантехников.

Обязанности в обращении с данной инструкцией

Каждый, кто работает с любым продуктом нашей компании, в особенности, монтирует, чистит или утилизирует должен ознакомиться с этой инструкцией и понять ее.

Работа и пользование по правилам

Работа и пользование по правилам предусматривают соблюдение основополагающих норм, стандартов, указаний, а также следование положениям данной инструкции, в особенности, следование указаниям по технике безопасности. Любое другое применение противоречит вышеназванным правилам и может привести к ущербу или травмам среди людей. Компания MEPA – Pauli und Menden GmbH не несет ответственности не несет ответственности за ущерб, возникший вследствие неправильного обращения или нарушения техники безопасности.

По состоянию на 08.2007

(RO) Informații privind instrucțiunile de montaj

Grupa vizată de aceste instrucțiuni de montaj

Produsele MEPA trebuie instalate, reglate și puse în funcțiune numai de către întreprinderi meșteșugărești de specialitate, autorizate, prin respectarea acestor instrucțiuni de montaj precum și a standardelor, directivelor, dispozitiilor și prevederilor în vigoare. De aceea aceste instrucțiuni de montaj se adresează instalatorilor sanitari calificați.

Obligații legate de uzul prezentelor instrucțiuni de montaj

Orice persoană care execută lucrări la produsul alăturat, îndeosebi dacă îl montează, curăță sau elimină ca deșeu, trebuie să ia la cunoștință și să îndealeagă conținutul prezentelor instrucțiuni de montaj.

Utilizarea conformă destinației prevăzute

Utilizarea în conformitate cu destinația prevăzută cuprinde și respectarea tuturor standardelor, directivelor, dispozitiilor și prevederilor în vigoare precum și a informațiilor din cadrul prezentelor instrucțiuni de montaj, îndeosebi respectarea indicațiilor de siguranță. Orice altă utilizare este considerată a neconformă destinației prevăzute, putând duce la pagube materiale sau chiar și la vătămări corporale.

Societatea MEPA – Pauli und Menden GmbH nu își asumă răspunderea civilă pentru daune intervenite datorită utilizării neconforme destinației prevăzute.

Data actualizării 08.07

(HU) Adatok a szerelési útmutatóhoz

A szerelési útmutató célcsoportja

A MEPA – termékeket csak engedélyezett rendelkező szakértő kispári üzemek installálhatják, állíthatják be és üzemeltethetik ezen szerelési útmutató, valamint az irányadó normák, irányelvek, rendelkezések és előírások figyelembe vétele mellett. Ebből következően ezen szerelési útmutató a kvalifikált készítőkre számúra van szánt.

A szerelési útmutatóhoz kapcsolódó köteleességek

Minden olyan személy, aki a mellékelt terméket munkálatakat végez, különös tekintettel annak szerelésére, tisztítására vagy hulladékéltávolítására, ezen szerelési útmutató teljes tartalmát tudomásul kell vevye és meg kell értenie.

Előírászerű használat

Az előírászerű használatához tartozik valamennyi irányadó norma, irányelv, rendelkezés és előírás, valamint az ezen szerelési útmutatóban található információk, különös tekintettel a biztonságra vonatkozó utasítások figyelembe vétele. Minden egyéb használat nem az előírásoknak megfelelően minősül, és tárgya vagy akár személyi sérüléseket vezethet.

A MEPA – Pauli und Menden GmbH a nem az előírásoknak megfelelő használatból adódó károkért nem vállal felelősséget.

Állapot 2007. 08

(NO) Merknader til monteringsanvisning**Monteringsanvisningens målgruppe**

MEPA - Produktene skal kun installeres, justeres og settes i drift av fagbedrifter mens denne monteringsanvisningen, samt gjeldende normer, retningslinjer, bestemmelser og forskrifter følges. Derfor retter denne monteringsanvisningen seg mot kvalifiserte sanitær-installatører.

Plikt ved omgang med denne monteringsanvisningen

Hver person som arbeider med det vedlagte produktet, spesielt med monteringen, rengjøring eller deponering, må kjenne til og forstå denne monteringsanvisningen.

Korrekt bruk

Til korrekt bruk hører det å følge alle gjeldende normer, retningslinjer, bestemmelser og forskrifter, samt informasjonen i denne monteringsanvisningen, spesielt overholdelse av sikkerhetsanvisningene. All annen bruk anses som ikke korrekt og kan føre til både skade på gjenstander og personer.

MEPA - Pauli und Menden GmbH avviser ethvert ansvar for skader som har oppstått på grunn av ikke korrekt bruk.

Status 08.2007

(NO)

(DK) Oplysninger til montagevejledning**Målgruppen for denne montagevejledning**

MEPA produkter må kun installeres, indstilles og tages i brug af autoriserede håndværksvirksomheder under hensyntagen til denne montagevejledning samt til de relevante standarder, direktiver, bestemmelser og forskrifter. Derfor retter denne montagevejledning sig til kvalificerede vvs-installatører.

Plikt ved forbindelse med brug af denne montagevejledning

Alle personer, der foretager arbejde på det vedlagte produkt, i særdeleshed montage, rengjøring eller bortskaffelse, skal have læst og forstået det fuldstændige indhold af denne montagevejledning.

Formålsbestemt anvendelse

Til en formålsbestemt anvendelse hører hensyntagen til alle relevante standarder, direktiver, bestemmelser og forskrifter samt informationerne i denne montagevejledning, i særdeleshed hensyntagen til sikkerhedsinformationerne. Enhver anden anvendelse anses som ikkeformålsbestemt og kan medføre ting- eller endda personskader.

MEPA Pauli und Menden GmbH fralægger sig ansvaret for skader, som opstår på grund af ikke-formålsbestemt anvendelse.

08.2007

(DK)

(AL) Detajet rreth udhëzimeve të instalimit**Grupi i synuar për këto udhëzime instalimi**

Produktet MEPA kanë për qëllim të instalohen vetëm nga montues të licencuar sanitarë, nën njohjen e këtyre udhëzimeve të instalimit si dhe të normave, rregullave dhe rregulloreve. Për shkak të udhëzimeve të rrepta dhe punës të përpiktë, që kërkohet kur instalohen produktet MEPA, këto udhëzime synojnë montuesit e licencuar sanitarë.

Detymimet që lidhen me këto udhëzime të instalimit

Kushdo që instalon, pastron, ose sistemon produktet shoqëruese, duhet të ketë pranuar dhe kuptuar udhëzimet e plota të instalimit.

Përdorimi i duhur

Përdorimi i duhur përfshin marrjen parasysh të të gjitha normave, rregullave dhe rregulloreve, si dhe informacioneve të tjera në këto udhëzime instalimi, veçanërisht në udhëzimet e sigurisë. Çdo përdorim tjetër shikohet si i pavend dhe mund të rezultojë në dëmtim të pronës ose në lëndime personale. MEPA - Pauli und Menden GmbH nuk pranon përgjegjësi për asnjë dëmtim të shkakuar nga përdorimi i pavend.

Statusi 08.07

(AL)

(SE) Uppgifter om monteringsanvisningen**Denna monteringsanvisnings målgrupp**

MEPA - Produkterna får endast installeras, ställas in och tas i drift av auktoriserade fackantverksföretag under beaktande av denna monteringsanvisning samt gällande normer, riktlinjer, bestämmelser och forskrifter. Därför vänder sig denna monteringsanvisning till kvalificerade installatörer av sanitära anläggningar.

Plikt vid användning av denna monteringsanvisning

Alla personer som utför arbeten vid bifogad produkt och i synnerhet monterar, rengör och avyttrar den måste beakta och ha förstått det fullständiga innehållet av denna monteringsanvisning.

Avsedd användning

Till avsedd användning tillhör beaktandet av alla gällande normer, riktlinjer, bestämmelser och föreskrifter samt informationen i denna monteringsanvisning, speciellt beaktandet av säkerhetshänvisningarna. All annan användning gäller som inte avsedd användning och kan leda till sakskador eller till och med personskadorna.

MEPA - Pauli und Menden GmbH avsägar sig ansvaret för skador som uppstår genom ej avsedd användning.

08.2007

(SE)

(IL)

בריטניה הגדולה) פריטם על הוראות התקנה**קבוצת היעד של הוראות התקנה האלה**

מוציא MEPA מיועדים להיות מותקנים אך ורק על ידי מתקנים סטריים מורשים. על פי הוראות התקנה אלה, בנוסף להנחיות הניתנות, כללים ותקנות. בשל הנחיות הקפדניות ועבודת הדייק שדרושים בעת התקנת מוצרי MEPA, הוראות אלה מיועדות למתקנים סטריים מורשים.

התחייבות הקשורת להוראות התקנה אלה

כל מי שמבין את הוראות התקנה המלאים, חייב שהיה מוכר מבין את הוראות התקנה המלאים.

שימוש נכון

שימוש נכון כולל הקשבה, בנוסף לכל הנחיות, הכללים והנחיות, וגם כל מידע אחר כלול בהוראות התקנה אלה, במיוחד הוראות הבטיחות. כל שימוש אחר נחשב לבלתי ראוי ועלול לגרום לנזק ברכוש או אפילו פצעה אישית.

MEPA - Pauli und Menden GmbH

לא מקבלת כל אחריות לנזק שנגרם על ידי שימוש לא נכון.

08.07 טסט

(ARABIC)

(ع) بيانات حول دليل تركيب**الفئة المستهدفة من دليل التركيب**

لا يسمح بتركيب وضبط وتشغيل منتجات MEPA إلا من خلال شركات ماهرة في هذا المجال مع مراعاة دليل التركيب هذا وكذلك المعايير والقواعد واللوائح السارية بهذا الشأن. لهذا فإن الفئة المستهدفة من هذا الدليل هم أخصائيي التركيب المؤهلين.

الواجبات اللازمة للتعامل مع دليل التركيب هذا

كل شخص يقوم بالعمل اللازم على المنتج المرفق أو يقوم بتركيبه أو تنظيفه أو التخلف منه يجب عليه قراءة وفهم محتوى دليل التركيب بشكل كامل.

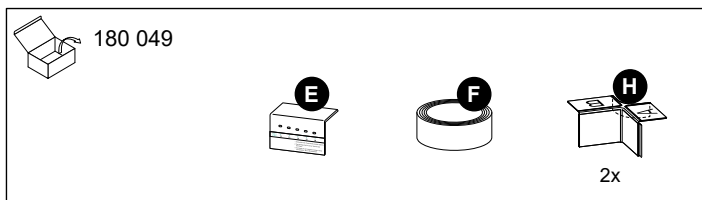
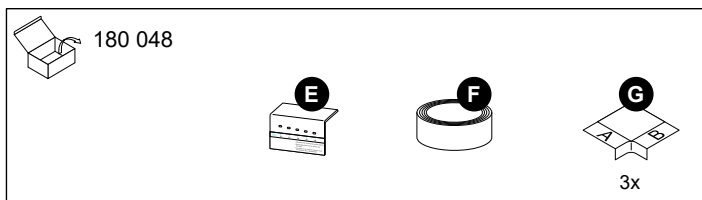
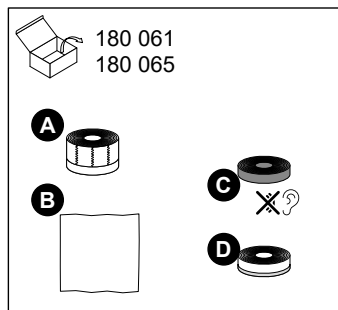
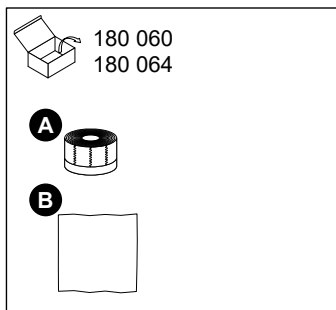
الاستخدام الموافق للقواعد

من بين التعامل الموافق للقواعد مراعاة القواعد والمعايير واللوائح وكذلك المعلومات الواردة في دليل التركيب، مع ضرورة مراعاة إرشادات السلامة بشكل خاص. أي استخدام بخلاف هذا يعتبر غير موافق للقواعد ويمكن أن يؤدي إلى حدوث تلفيات أو ربما إصابة أفراد.

لا تتحمل شركة MEPA - Pauli und Menden GmbH المسؤولية عن الأضرار التي تنشأ بسبب الاستخدام غير الموافق للقواعد.

إصدار 2007/08

					
(DE)	Gefahr	Achtung	Hinweis	Auf Dichtheit prüfen/achten	Warnung vor elektrischer Spannung
(GB)	Danger	Caution	Note	Check/look for leaks	Warning of electrical voltage
(FR)	Danger	Attention	Remarque	Contrôle d'échaneité	Avertissement de tension électrique
(IT)	Pericolo	Attenzione	Indicazione	A prova di tenuta	Avvertenze per l'alimentazione elettrica
(ES)	Peligro	Cuidado	Nota	Revisar comprobación de estanqueidad	Aviso relativo al voltaje eléctrico
(CZ)	Nebezpečí!	Pozor!	Instrukce	Vyzkoušet těsnost / dbát na těsnost	Varování před elektrickým napětím
(SI)	NEVARNOST!	POZOR!	OPOMBA	PREVERI MOREBITNO PUŠČANJE	OPOZORILO O ELEKTRIČNI NAPETOSTI
(PL)	Niebezpieczeństwo	Ostrożnie	Uwaga	Sprawdź szczelność	Uwaga, pod napięciem
(GR)	Κίνδυνος	Προσοχή	Σημείωση	Ελέγξτε για διαρροές	Προειδοποίηση για ηλεκτρική τάση
(BG)	опасност	внимание	указание	проверете за течове/плътност	предупреждение за електрическо напрежение
(RU)	Опасно!	Внимание!	примечание	Проверьте / осмотрите на предмет утечек	Предупреждение о наличии электрического напряжения
(HU)	Veszély	Vigyázz	Megjegyzés	Ellenőrizze a tömörséget	Figyelem, elektromos feszültség
(TR)	Tehlike	Dikkat	Not	Sızinti olup olmadığını kontrol edin	Dikkat elektrik gerilimi
(HR)	Opasnost !	Oprez !	Napomena	Ispitati brtvljenje	Opasnost od električnog udara
(RS)	опасност	Oprez	белешка	Проверите / Лоок цурења	Упозорење о електричним напоном
(CN)	危險	注意	需知	檢查/注意洩漏	电压警告
(NO)	Fare	Forsiktig	Obs	Se etter lekkasjer	Advarsel elektrisk spenning
(SE)	Fara	Försiktig	Obs	Kolla efter läckor	Varning elektrisk spänning
(DK)	Fare	Forsigtig	Bemærk	Kontroller for utæthed	Advarsel mod elektrisk spænding
(NL)	Gevaar	Let op	Opmerking	Selectievakje voor lekken	Waarschuwing van de elektrische spanning
(RO)	Pericol !	Atentie !	De retinut	Verificati/Cautati scurgeri	Avvertire de tensiune electrica
(AL)	Rrezik	Kujdes	Udhëzim	Testojeni për rrjedhje te ujit	Kujdes nga rryma elektrike
(IL)	סכנה	זהירות	הערה	בדוק/חפש דליפות	זהירות מתח חשמלי
(ARABIC)	خطر	تنبيه	ملاحظة	التحقق من وجود تسرب	إحذر الضغط الكهربائي



Info

DE Vorbereitung der Montage:

- Verarbeitungstemperatur + 10°C bis + 40°C
- Wannenrand muss frei von Staub, Fett, Trennmittel und Kondensatwasser sein!
- Wände müssen glatt, tragfähig, trocken und frei von Staub, Schmutz, Trennmittel und scharfkantigen Gegenständen sein.
- Geeignete Untergründe sind z. B. Gipskarton- oder Gipsfaserplatten, Zement-Leichtbauplatten, glatt verputzte Wände.
- Die Wandflächen, an denen das Wannenabdichtband Aquaproof angebracht werden soll, muss für die Montage vorbereitet werden. Hierzu empfiehlt sich ein für den Untergrund und die im Anschluss daran aufzubringende Verbundabdichtung geeigneter Haftgrund/Primer. Im Zweifelsfall ist der Lieferant der Verbundabdichtung zu befragen, welcher Haftgrund/Primer für sein Verbundabdichtsystem zu verwenden ist.
- Sollten Sie sich bzgl. des Untergrundes nicht sicher sein, empfiehlt sich ein Klebetest mit einem kleinen Stück des Wannenabdichtbandes, um die spätere Haftkraft am Untergrund sicherzustellen.

Hinweise zur Lagerung und Verarbeitung:

- Trocken und staubfrei lagern
- Lagertemperatur + 5 °C bis + 40°C
- Vor UV-Strahlung schützen
- Es ist sicherzustellen, dass die Wanne stabil montiert ist
- Die Abschlussfliese, welche das Aquaproof überdeckt, muss min. 10 cm hoch sein.

GB Preparation for installation:

- Installation temperature + 10°C to + 40°C
- The bathtub/tray rim must be free of dust, grease, separating agent and condensate!
- Walls must have the necessary load capacity. They must be smooth, dry, and free of dust, dirt, separating agent and sharp edges.
- Suitable substrates are plasterboard, gypsum fibreboards, lightweight cement boards and smooth skimmed walls.
- The wall sections on which the MEPA Aquaproof bathtub/shower tray sealing tape is to be attached must be properly prepared for installation. We recommend treating the substrate with an (adhesion) undercoat/ primer that is suitable for both the substrate and the composite sealant to be applied. If you are not sure about the suitability of a primer, please contact the manufacturer of the composite sealant for advice.
- Should you be unsure whether the substrate meets the above requirements, we recommend applying a small piece of the MEPA Aquaproof sealing tape to the substrate and to test the adhesion.

Information on storage and use:

- Store in a dry room and protected from dust
- Storage temperature + 5 °C to + 40°C
- Protect against UV rays
- Ensure that the bathtub/shower tray is correctly installed and secured
- The edge tile to cover the MEPA Aquaproof tape must be minimum 10 cm high

Info

DE Montagehinweise:

- Der Abstand zwischen Wannenkörper und Estrich muss 2 bis 10 mm betragen.
- Bei dem Einbau darf unter dem Wannenrand kein Estrich vorhanden sein.
- Es dürfen nur MEPA Aquaproof Wannenabdichtbänder miteinander verbunden werden, die dem folgenden Erscheinungsbild mit einer Restmeterangabe entsprechen.



- Bei Teileingelassener Montage schließt die Oberkante Estrich mit Unterkante Wannenrand ab. Toleranz nach oben oder unten max. 5 mm.
- Wannenrand, unter den das Aquaproof geklebt wird, muss bei teileingelassener Montage mindestens 5 mm breit sein. Der Rest der Klebefläche wird nach innen um den Wannenrand geklebt.
- Die Montage des MEPA Aquaproof Teileingelassen ist nur in Verbindung mit MEPA Montagerahmen SF oder MEPA Wannenfüßen freigegeben.
- Bei Duschwannen aus Mineralguss sind in Verbindung mit Aquaproof teileingelassen nur die Montagerahmen SF Mineralguss (150178 & 150179) zugelassen. Bei deren Montage ist darauf zu achten, dass die Profile des Montagerahmens so weit nach innen versetzt sind, dass diese zum Aquaproof keinen Kontakt haben.
- Die schmale untere Abdeckfolie auf der Rückseite des Dichtbandes darf bei teileingelassener Montage im Bereich unter der Wanne nicht entfernt werden.
- Der Wannenrand der Dusche muss bei bodengleichem Einbau und einem Fußbodenaufbau von 12 mm min. 22 mm, bei 14 mm min. 24 mm und bei 16 mm min. 26 mm betragen.

GB Assembly instruction:

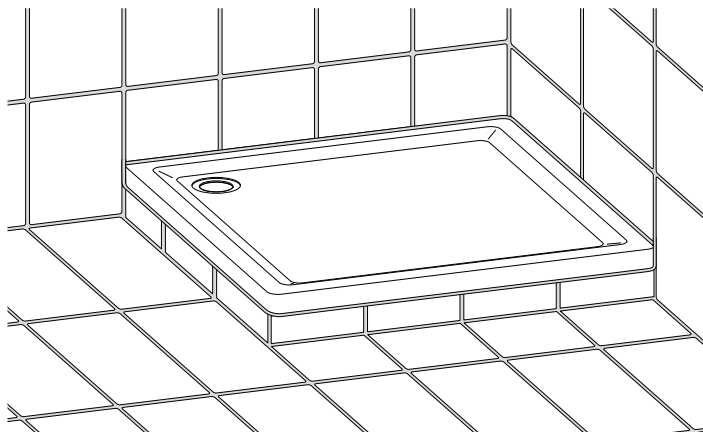
- The distance between the tub body and the screed must be 2-10 mm.
- During installation, there must be no screed under the edge of the bathtub.
- Only connect MEPA Aquaproof tape, if they look as shown in the figure below.



- For partially embedded installation, the upper edge of the screed ends of the tub rim. Tolerance upwards or downwards max. 5 mm
- The edge of the bathtub under which the Aquaproof is glued must be at least 5 mm wide for partially embedded installation. The rest of the adhesive surface is taped inwards around the tub rim.
- The assembly of the MEPA Aquaproof partially embedded is only approved with the MEPA mounting frame SF or MEPA tub feet.
- For shower trays made of mineral cast, only the mineral cast mounting frames (150178 & 150179) are permitted in conjunction with Aquaproof partially embedded. When installing them, make sure that the profiles of the mounting frame are offset inwards so that they have no contact with the Aquaproof.
- The narrow lower cover film on the back of the sealing tape must not be removed in the partially embedded installation in the area under the tub.
- For floor-flush showers, the edge of the shower tray must have the following height: for a floor superstructure of 12 mm: min. 22 mm; for a floor superstructure of 14 mm: min. 24 mm; for a floor superstructure of 16 mm: min. 26 mm.

Montage Abmauerung

Raised tub installation

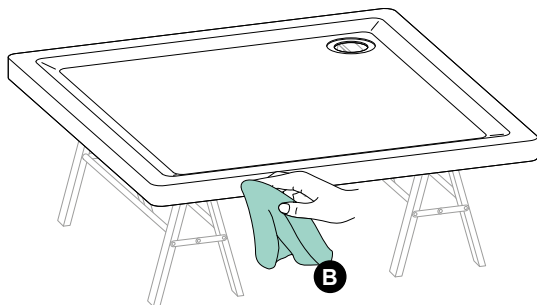


Duschwanne
shower tray

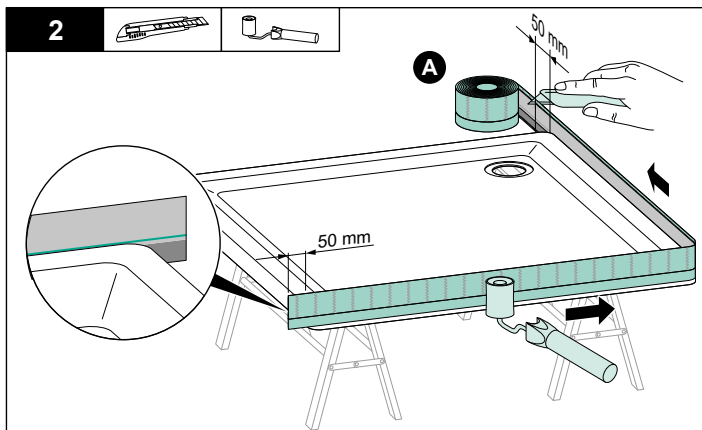


Badewanne
bathtub

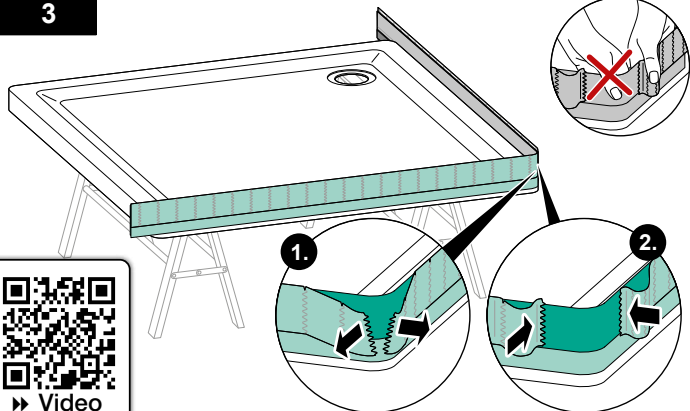
1



2

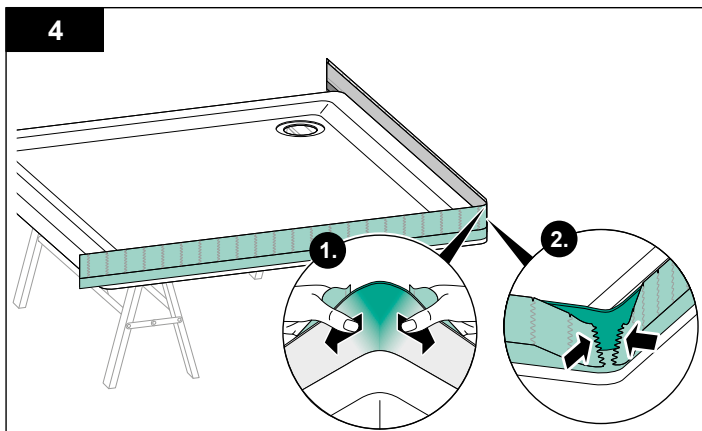


3



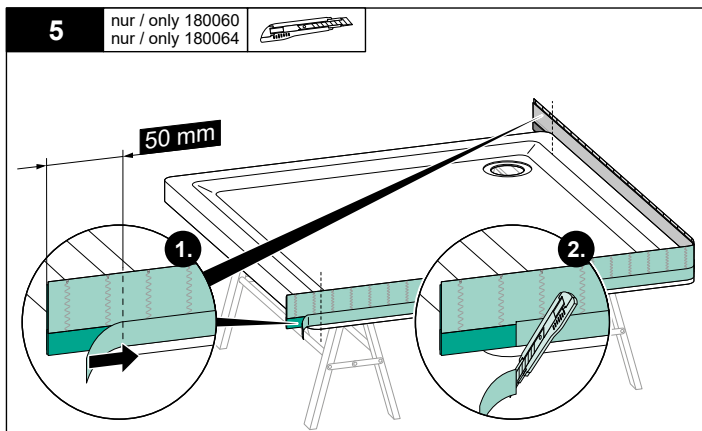
» Video

4



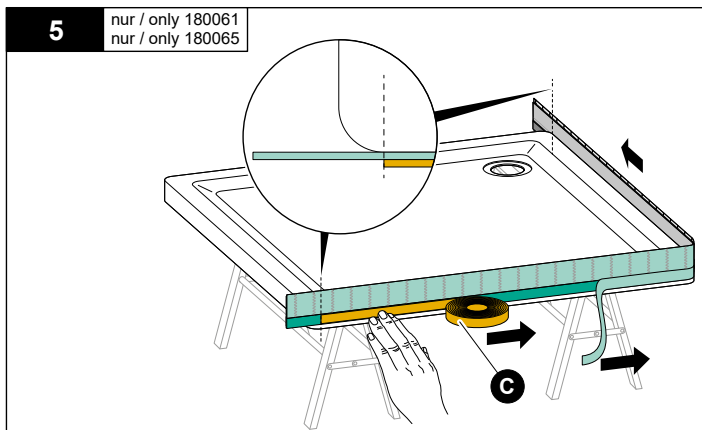
5

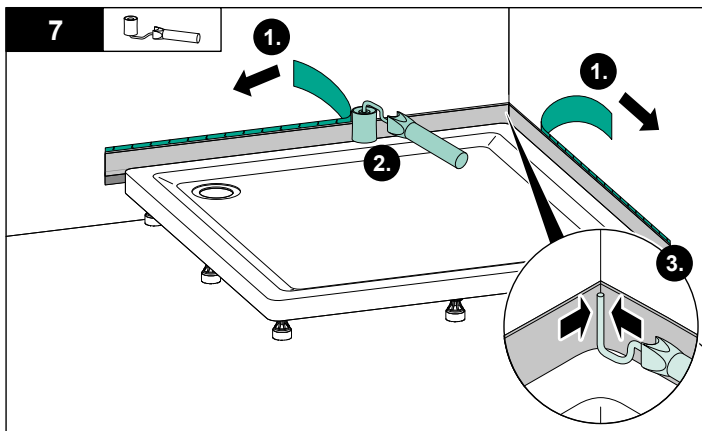
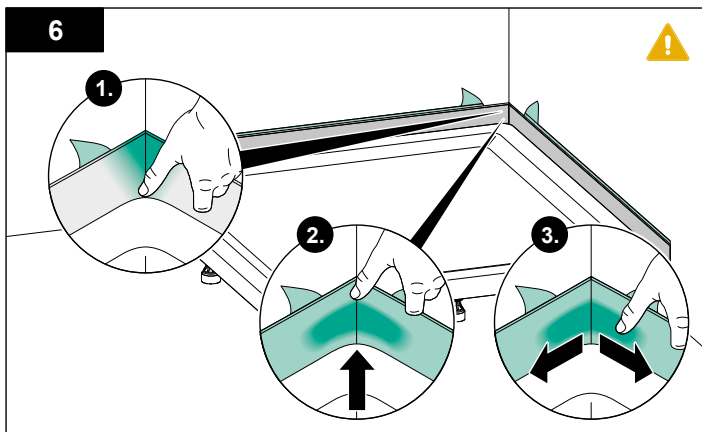
nur / only 180060
nur / only 180064

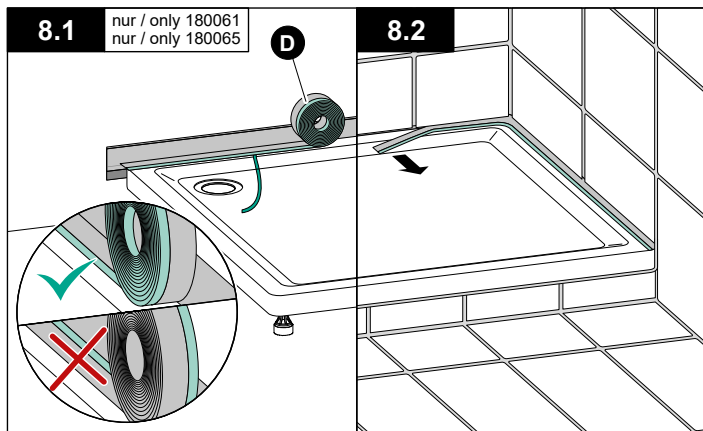


5

nur / only 180061
nur / only 180065

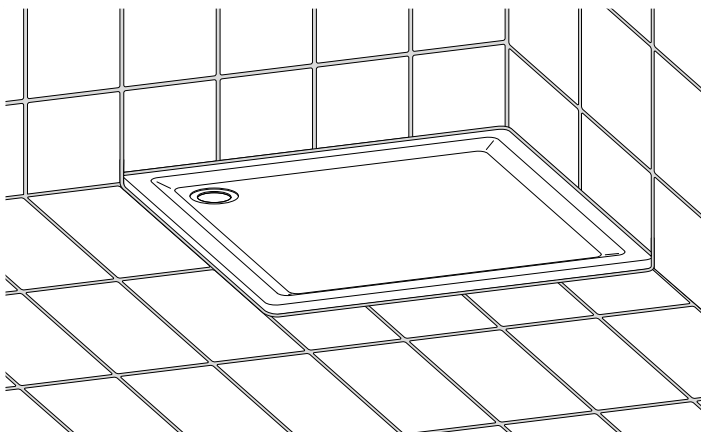






Montage Teileingelassen

Partially embedded installation

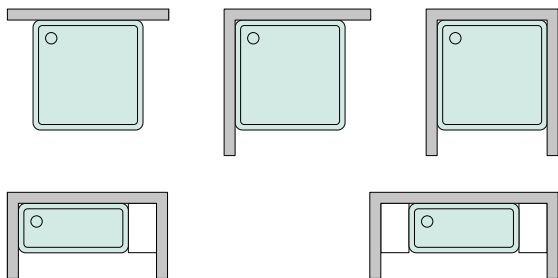


Duschwanne
shower tray

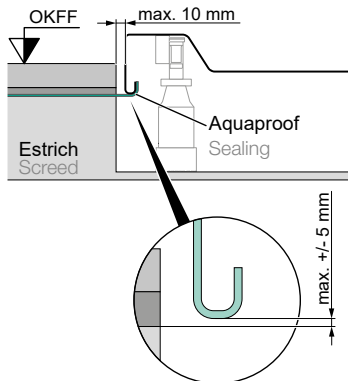
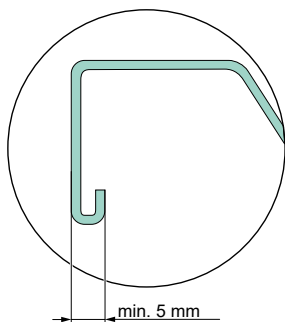


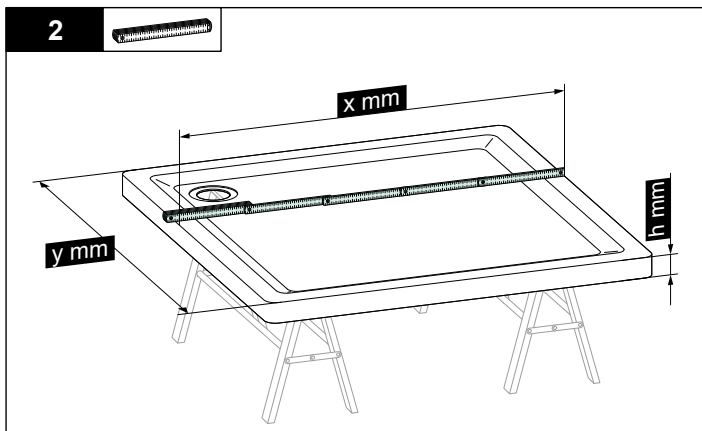
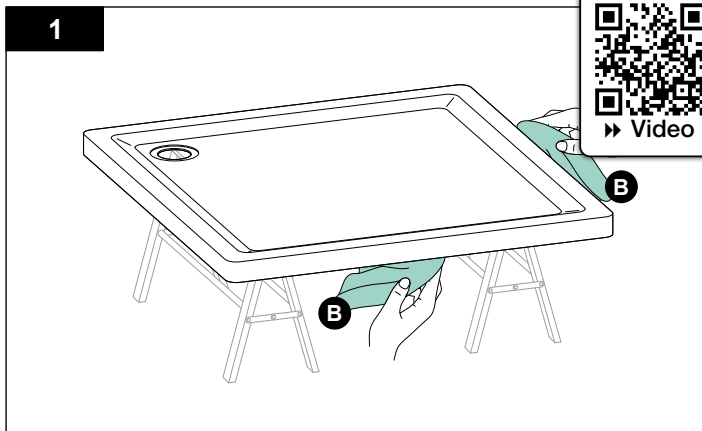
Badewanne
bathtub

Info



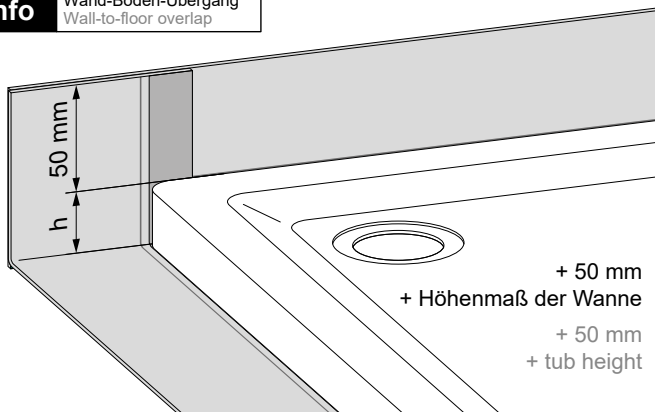
Info





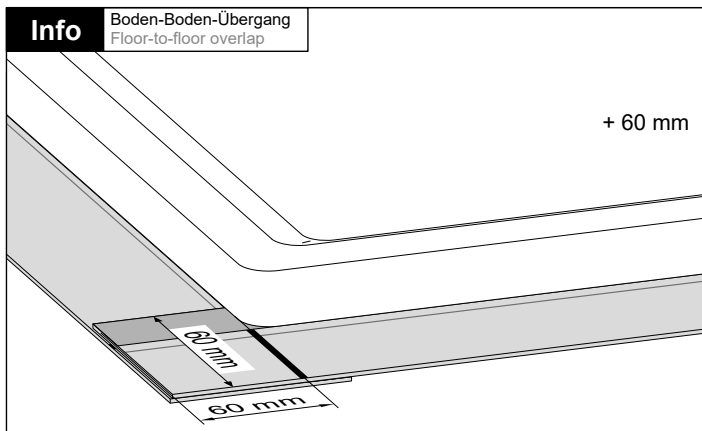
Info

Wand-Boden-Übergang
Wall-to-floor overlap

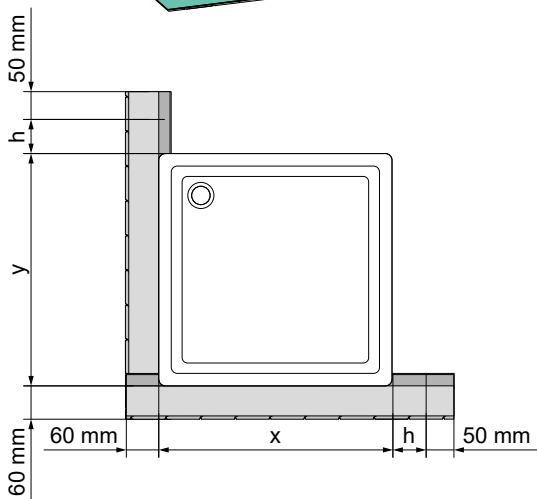
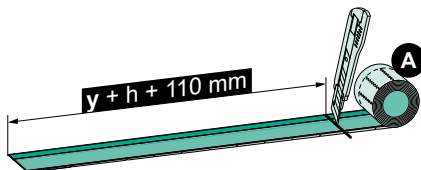
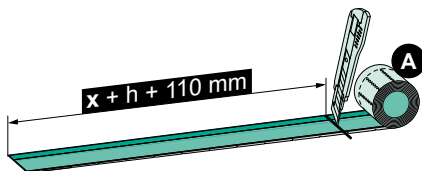


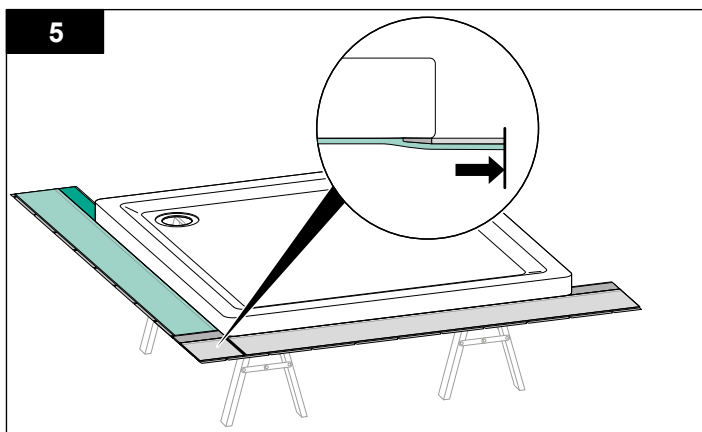
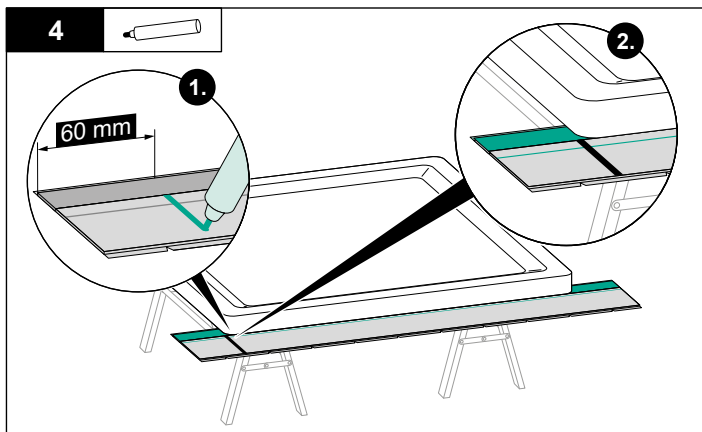
Info

Boden-Boden-Übergang
Floor-to-floor overlap

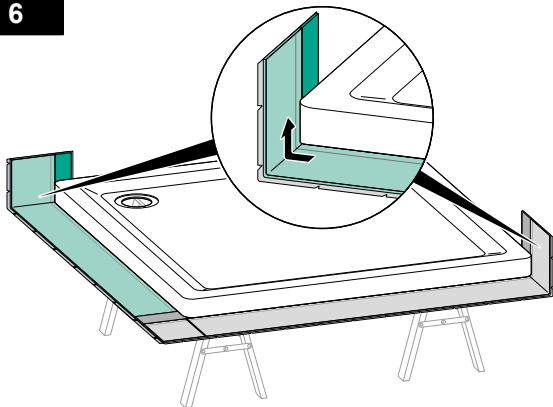


3

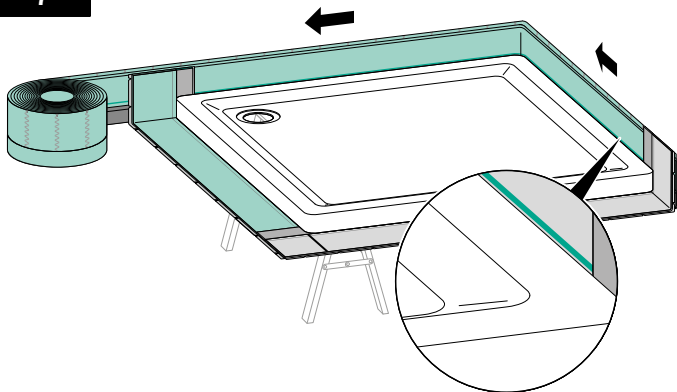


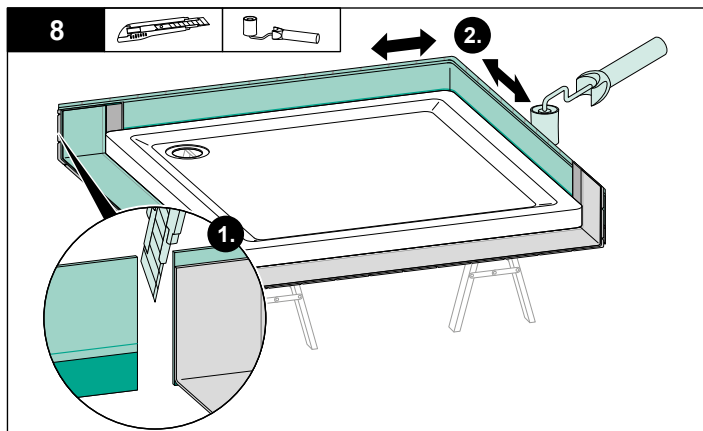


6

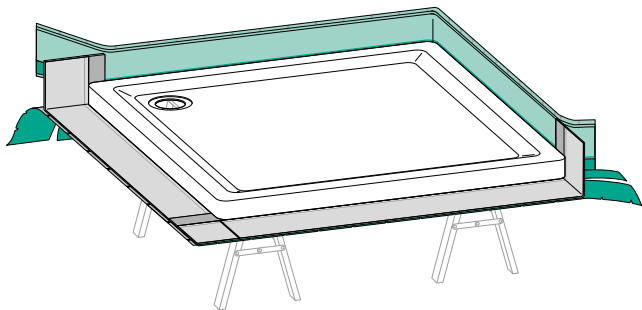


7

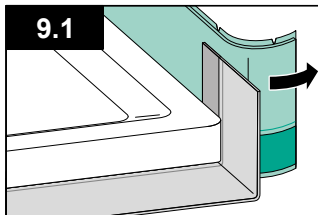




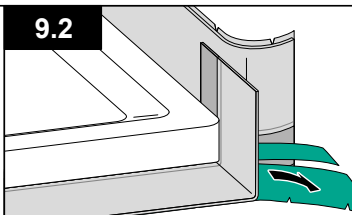
Info



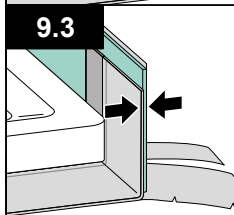
9.1



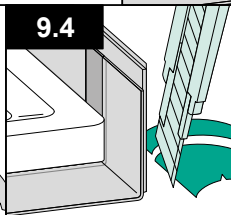
9.2



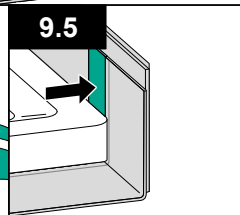
9.3



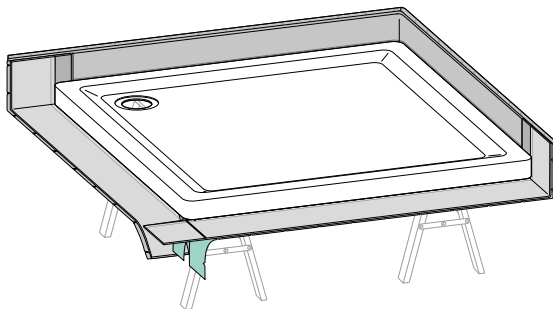
9.4



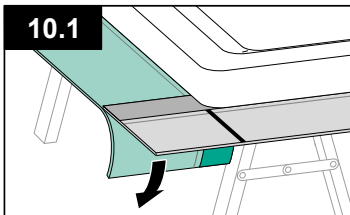
9.5



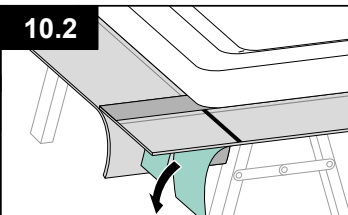
Info



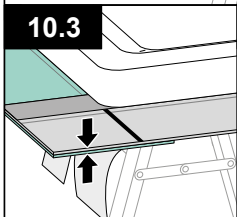
10.1



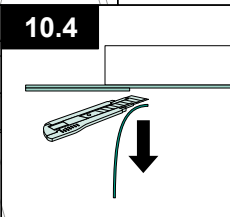
10.2



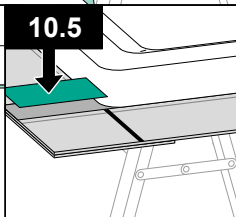
10.3

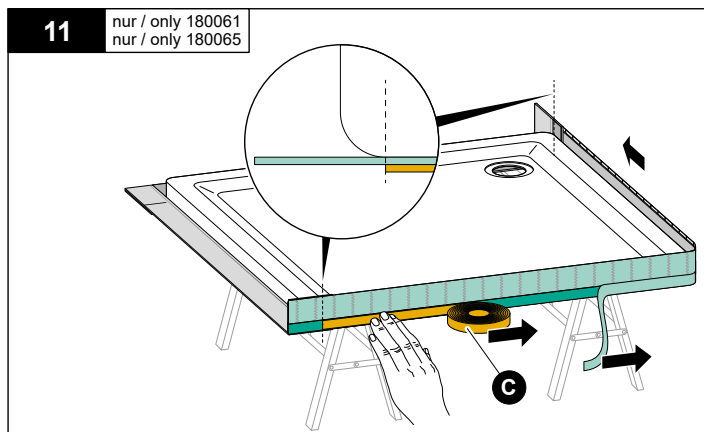
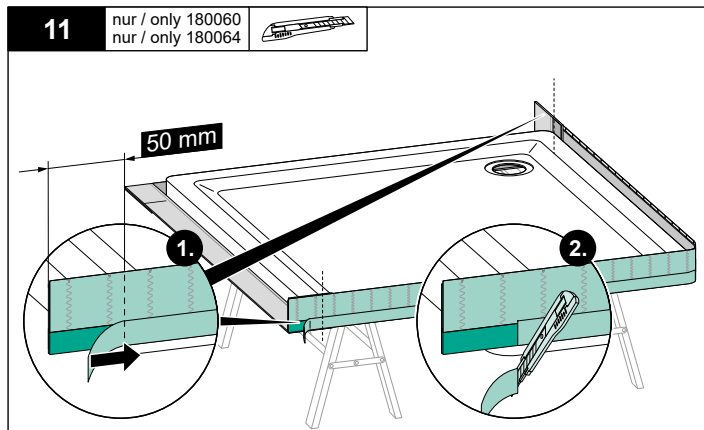


10.4

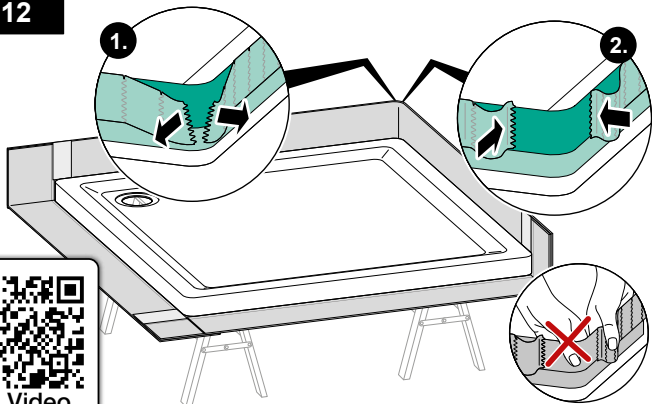


10.5



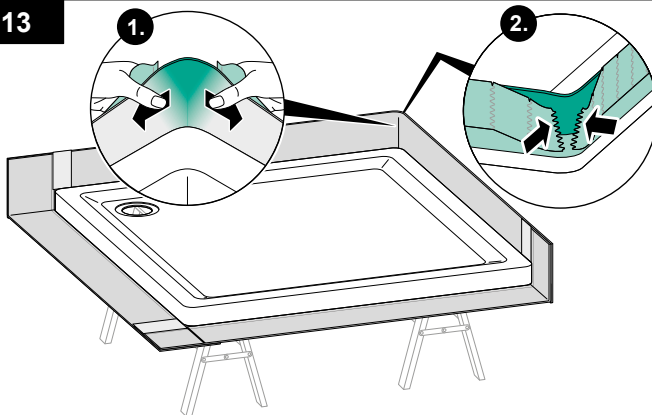


12

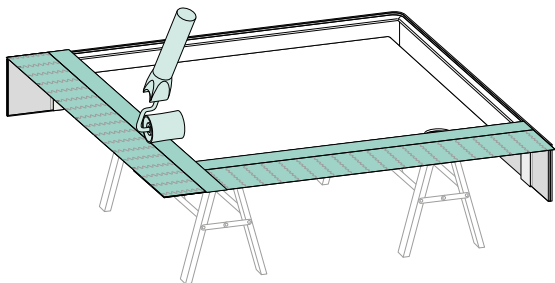


▶ Video

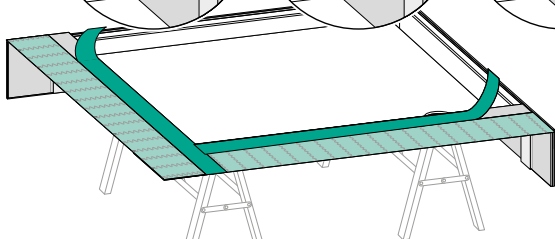
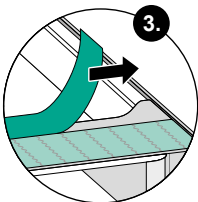
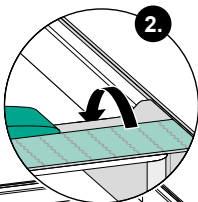
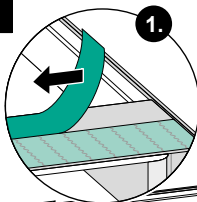
13



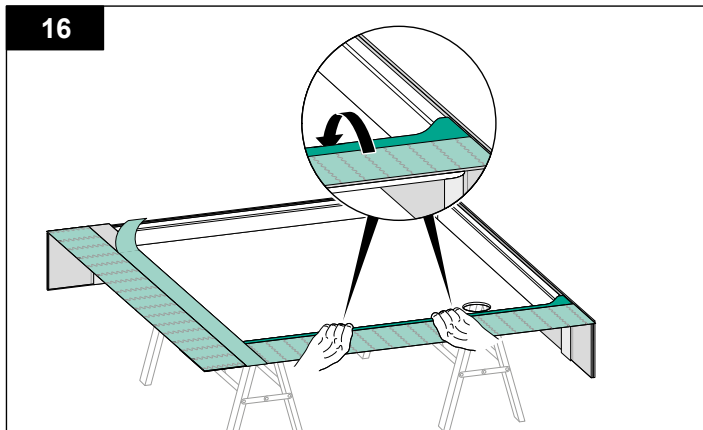
14



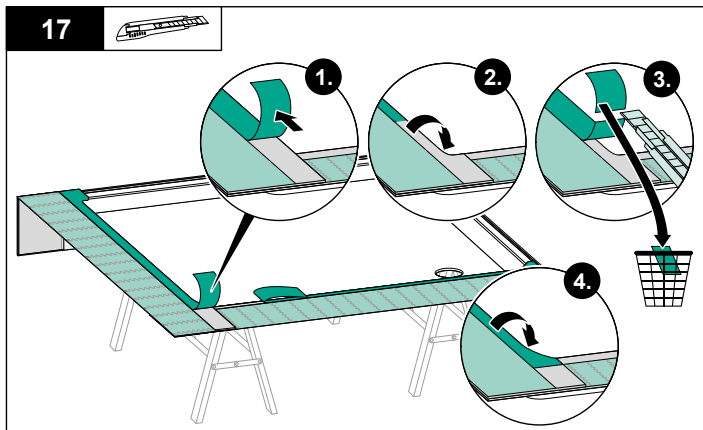
15

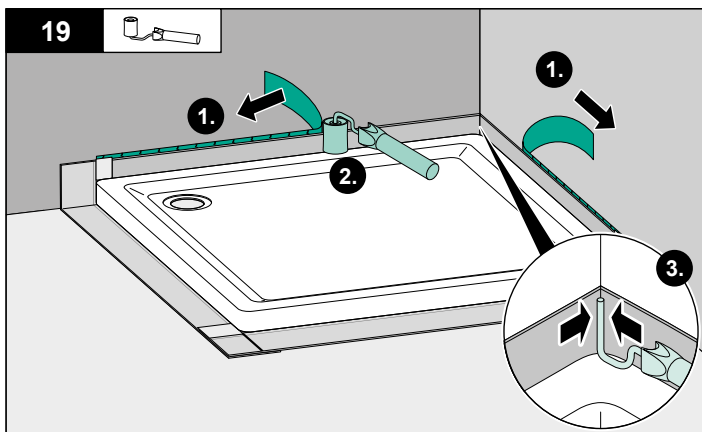
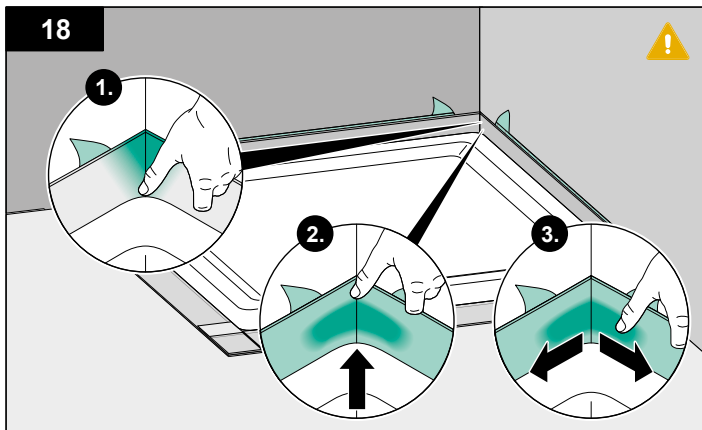


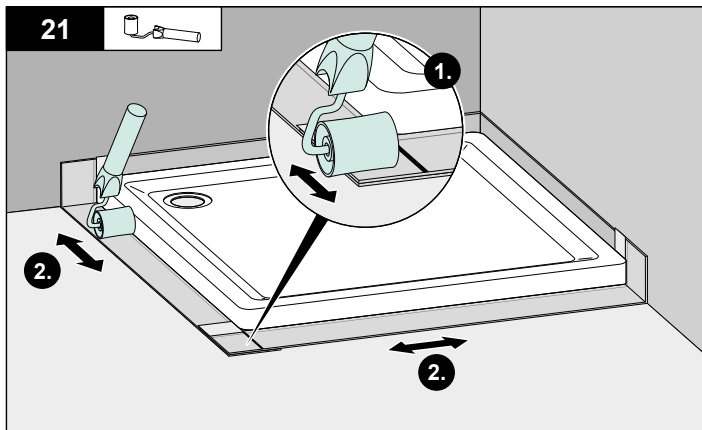
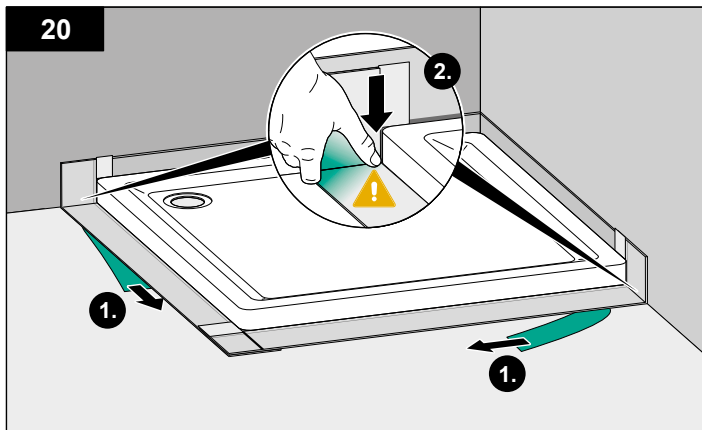
16

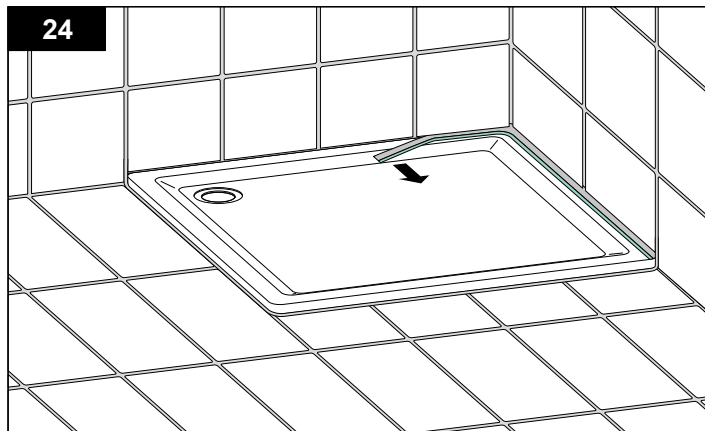
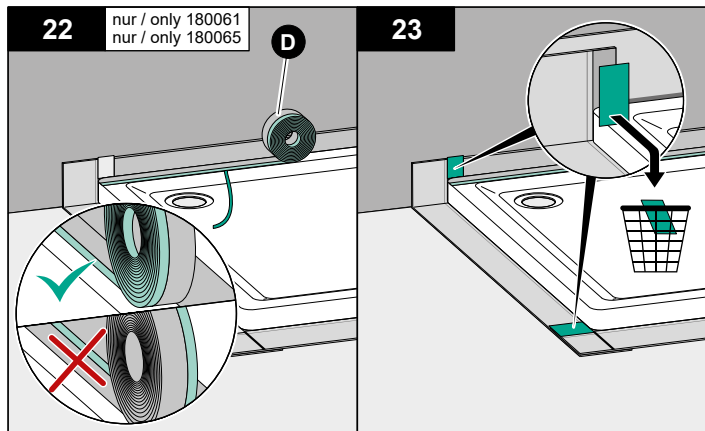


17



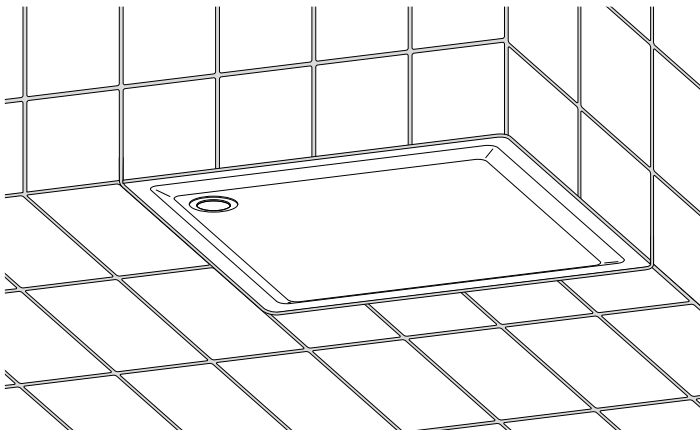






Montage Bodengleich

Floor flush showers installation



Duschwanne
shower tray



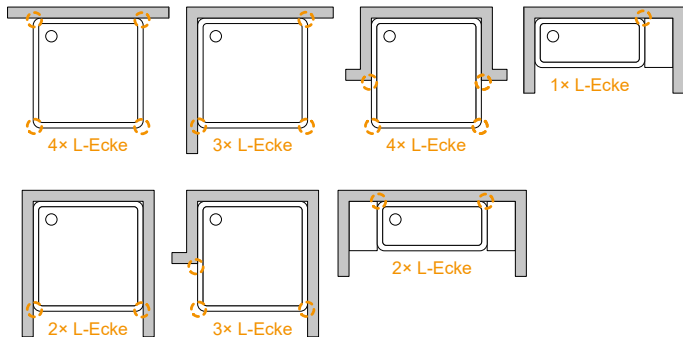
Badewanne
bathtub

Info

G



Aquaproof L-Ecke

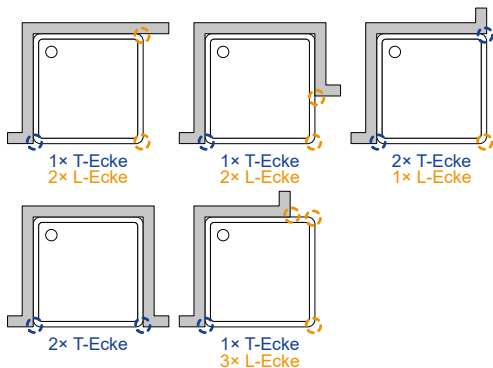


Info

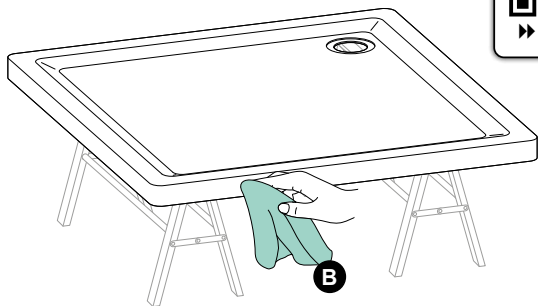
H



Aquaproof T-Ecke



1



▶▶ Video

Info

E



DE

Maß X
in mm:

12

13

14

15

16



1. Aufbauhöhe inkl. Fliesenstärke ermitteln (Maß X).
2. Das benötigte Maß X auf den Wannenrand übertragen.
3. Trennband mit der Unterkante bündig an diese Linie ankleben. Nur im Bodenbereich.

GB

Distance X
in mm:

12

13

14

15

16

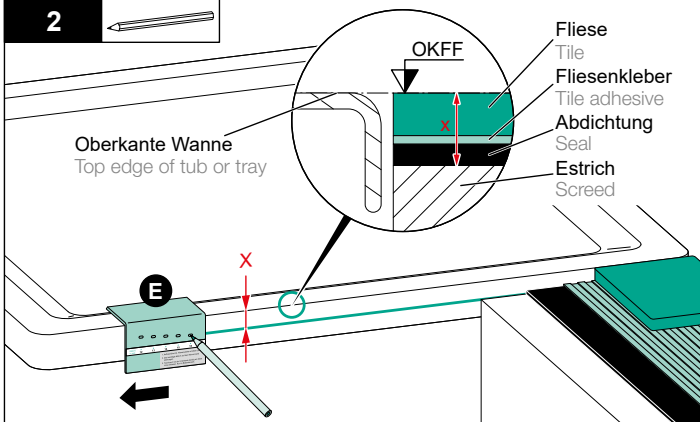


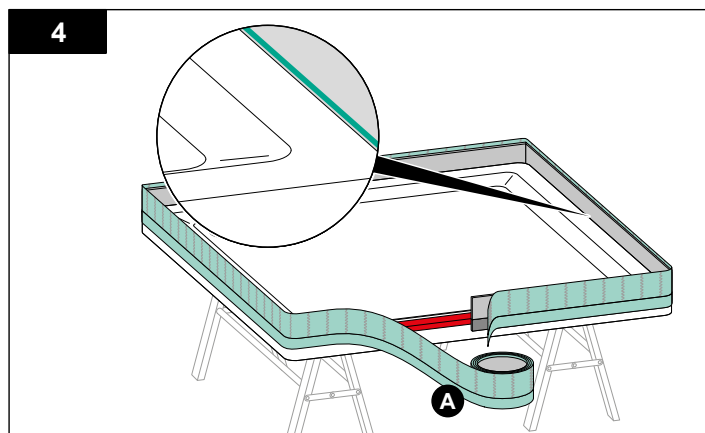
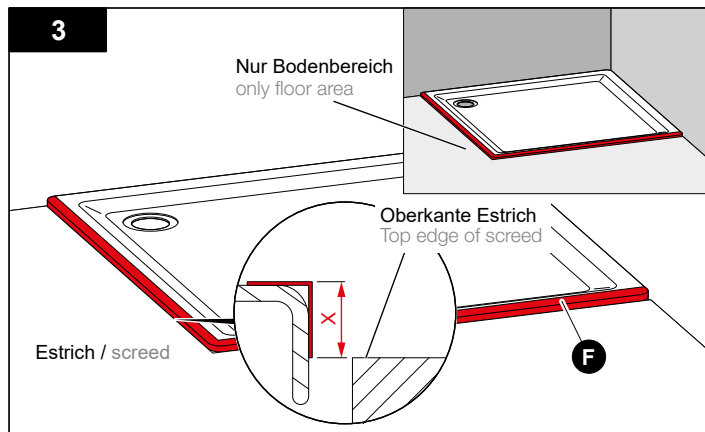
1. Identify installation height including thickness of tiles (distance X).
2. Mark the required distance X on the shower tray rim.
3. Stick flush lower edge of separation tape at the marked line. Only in the floor area.

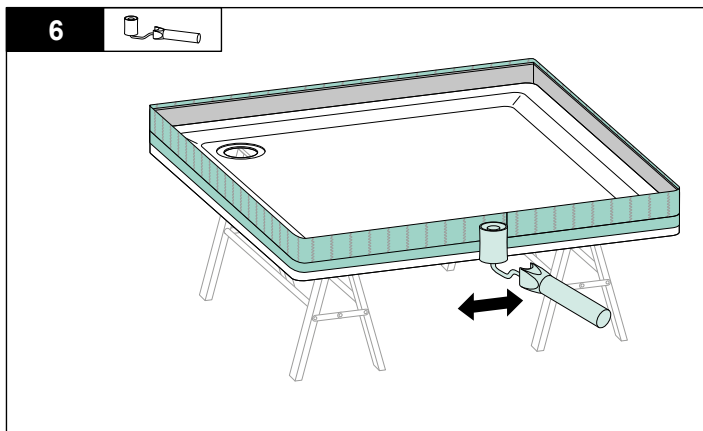
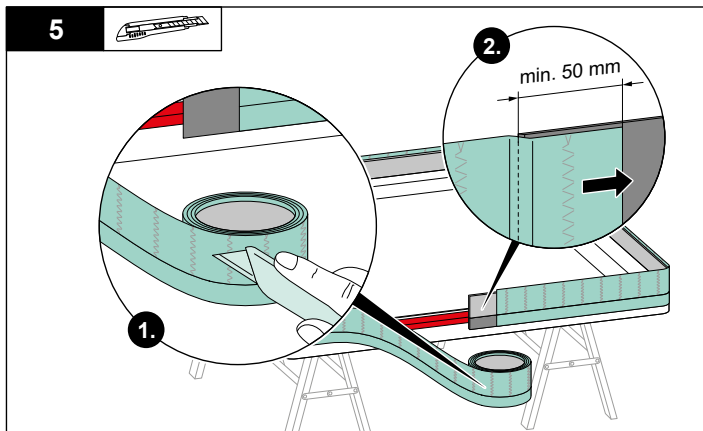
2



Oberkante Wanne
Top edge of tub or tray





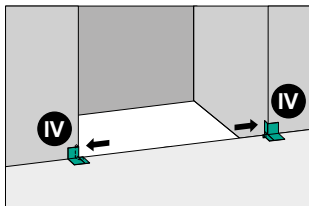
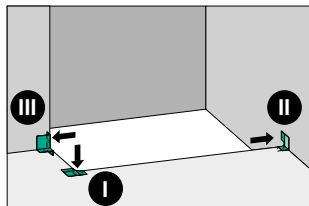


Info

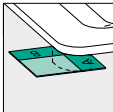
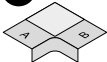
G



H

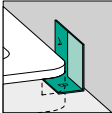
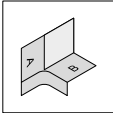
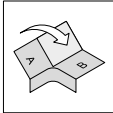


I



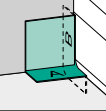
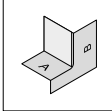
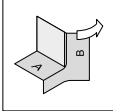
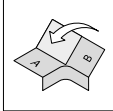
» Video

II



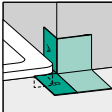
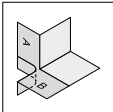
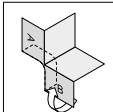
» Video

III



» Video

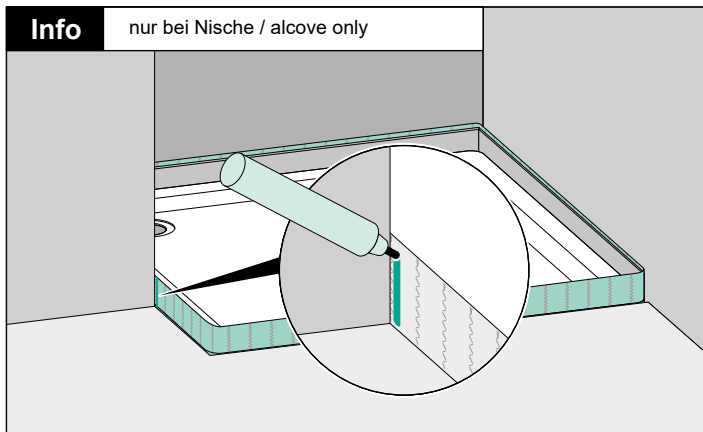
IV



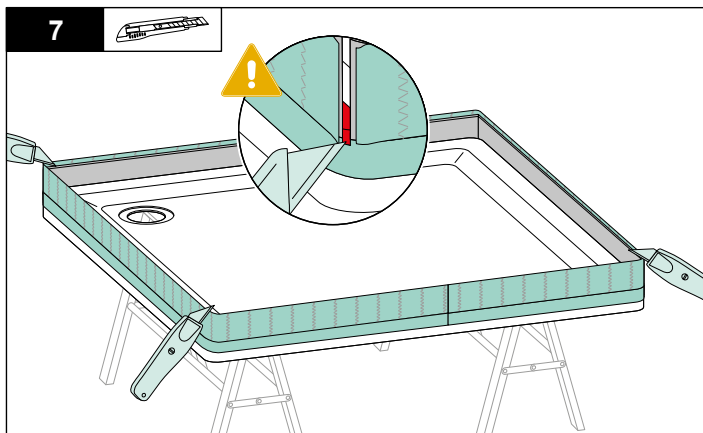
» Video

Info

nur bei Nische / alcove only



7



Info

DE

Schneiden Sie das Dichtband bis zur Unterkante des roten Trennbandes ein. Im Bereich darunter nur die Folie einschneiden, nicht das Dichtband.

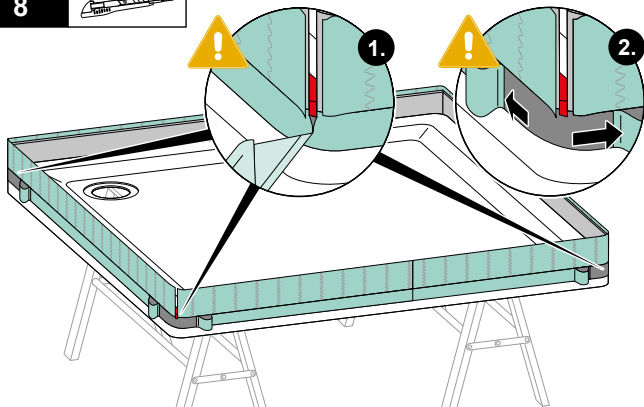
Falten Sie die Folie zur Seite und kleben Sie die L-/T-Ecke bündig an die Unterkante des Einschnittes an.

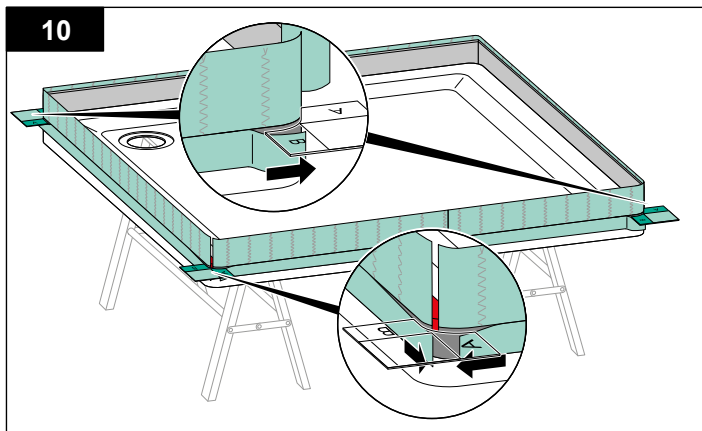
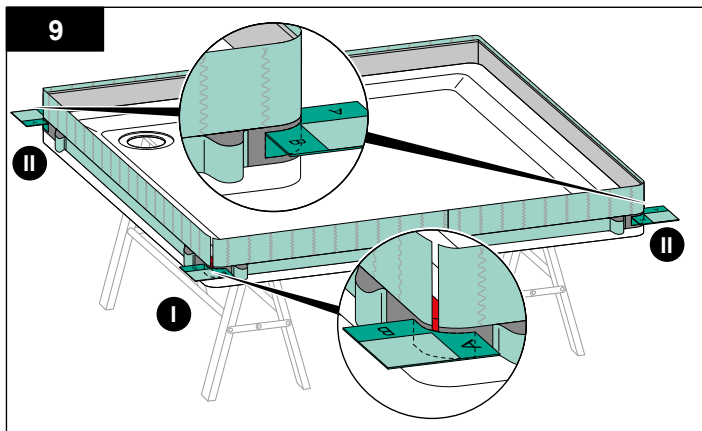
GB

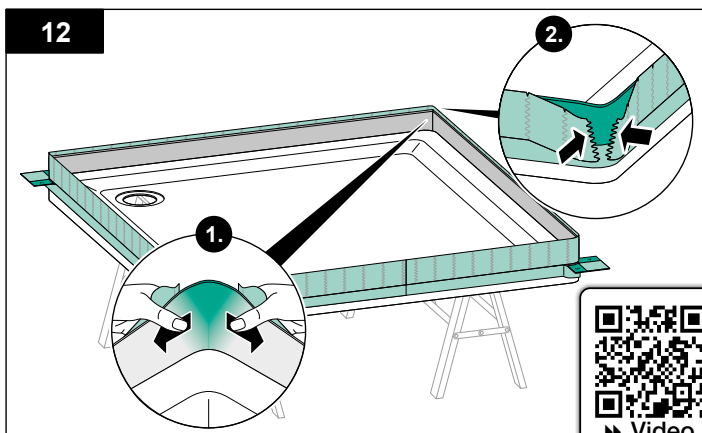
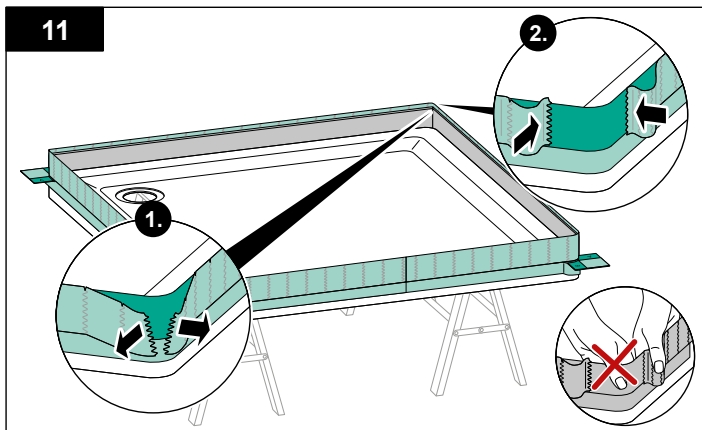
Cut the rim sealing tape down to the bottom edge of the red separating tape. Below this area, only cut the foil, not the rim sealing tape.

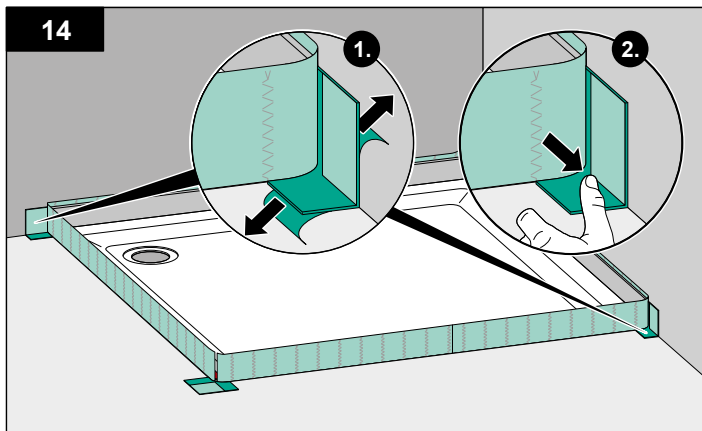
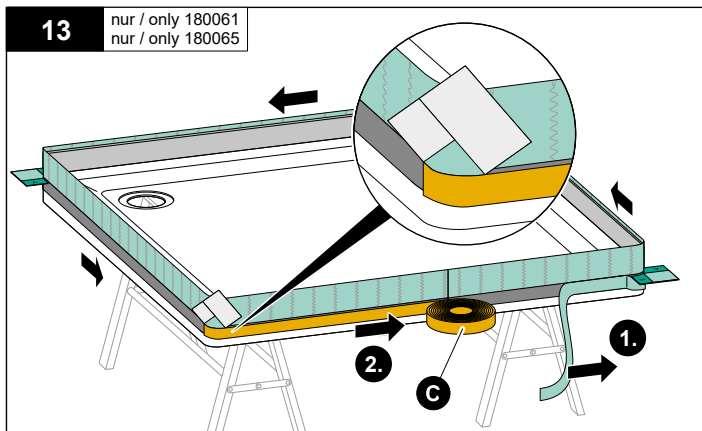
Fold the foil to the side and glue the L/T corner flush to the bottom edge of the cutting.

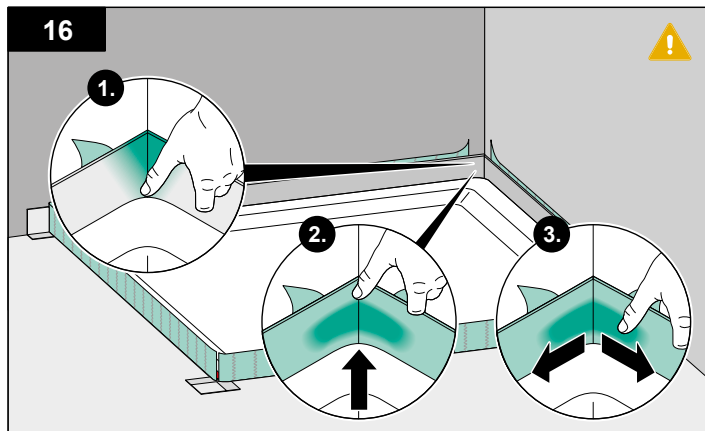
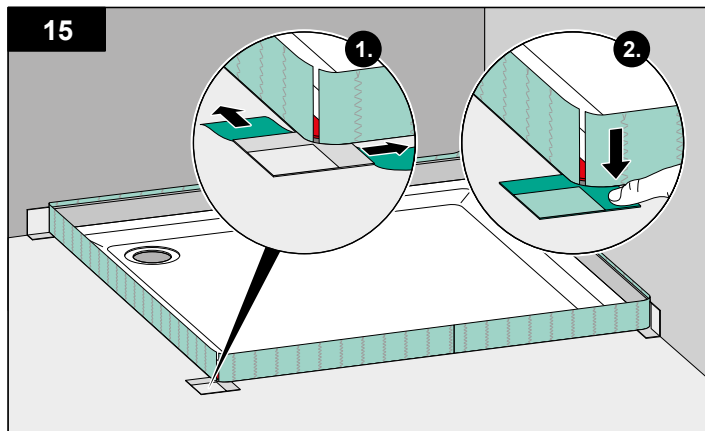
8

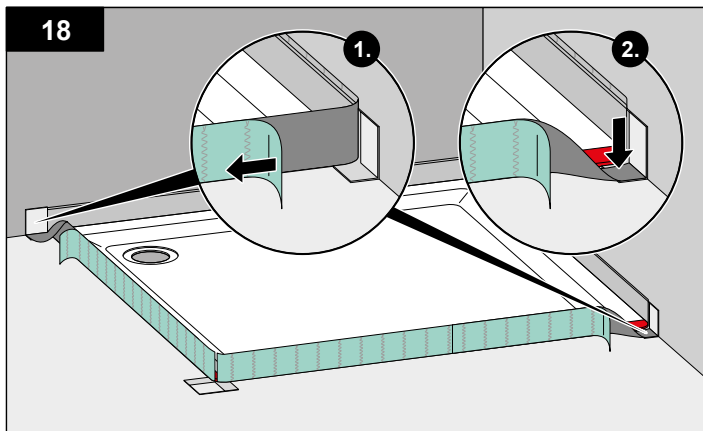
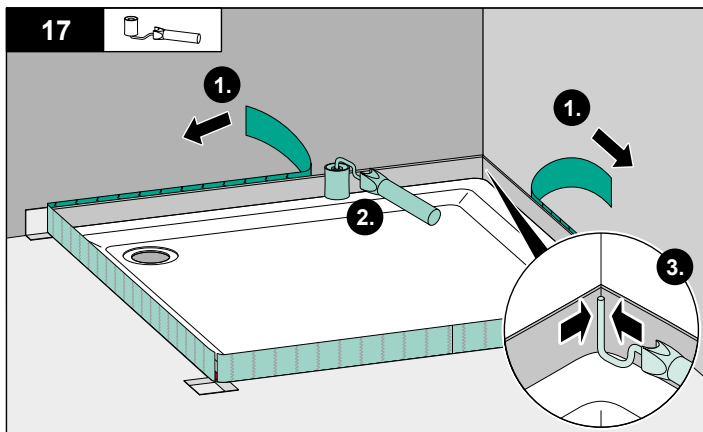


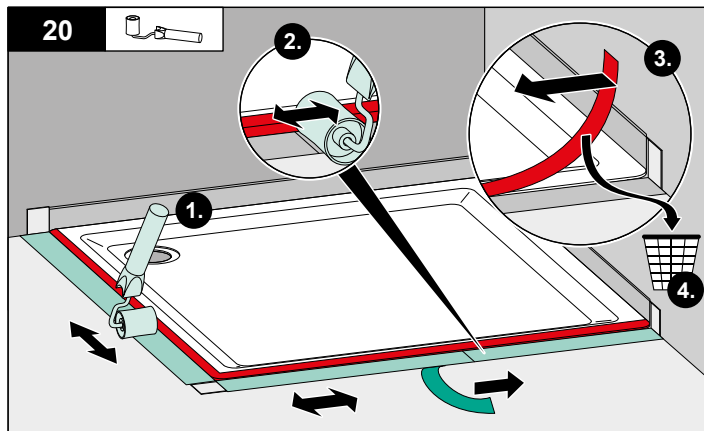
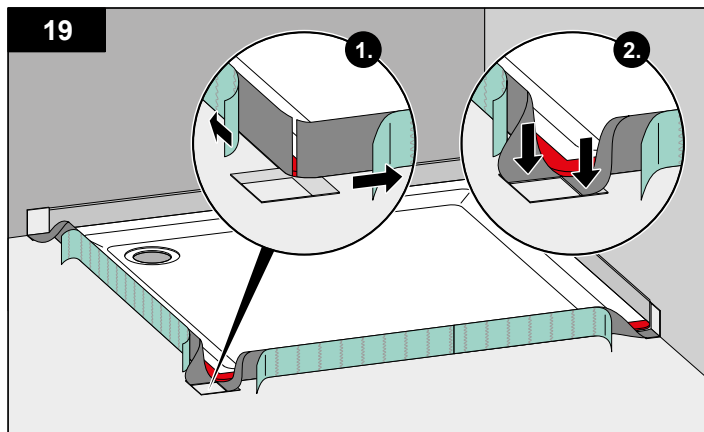


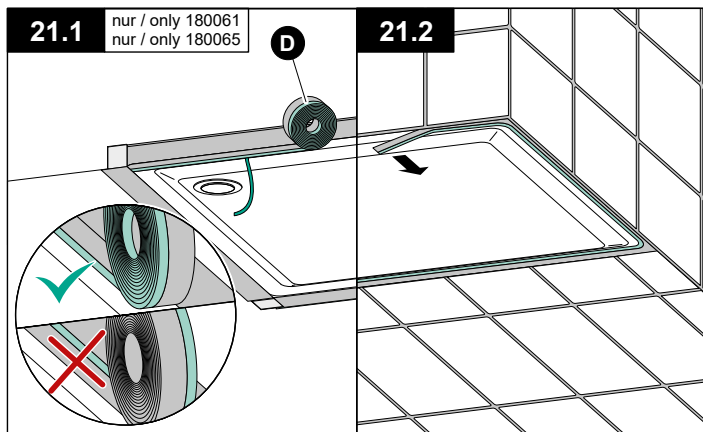












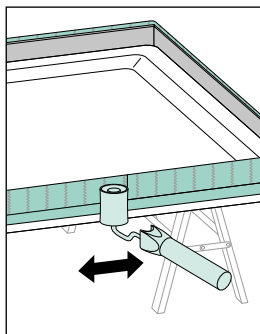
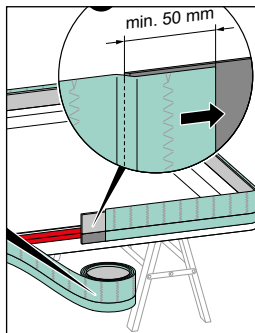
DE

Verbinden von Restmengen

- Es dürfen nur MEPA Aquaproof Wannenabdichtbänder miteinander verbunden werden, die dem folgenden Erscheinungsbild mit einer Restmeterangabe entsprechen.



- Das Aquaproof darf an maximal einer Stelle, bei teileingelassener und bodengleicher Montage an maximal zwei Stellen miteinander verbunden werden. Im Idealfall werden diese im Bereich des Boden/Ablage realisiert.
- Je Wannenseite ist bei teileingelassener und bodengleicher Montage maximal eine Verbindungsstelle zulässig.
- Verbindungen müssen mindestens 5 cm überlappen.
- Verbindungsstellen müssen mindestens 20 cm von Wand- und Form-Ecken entfernt liegen.
- Verbindungsstellen müssen mit einem Nahtroller (oder vergleichbaren Hilfsmittel) und den Fingern sowie ausreichend Druck miteinander verbunden werden.



GB

Connecting tape sections

- Only connect MEPA Aquaproof tape ends, if they look as shown in the figure below.



- The Aquaproof can be connected to each other at a maximum of one point, and at a maximum of two points in the case of partially embedded and floor-flush showers. Ideally, these joints should be positioned in the floor/supporting area.
- Only one joint is permissible per bathtub/shower tray side in the case of partially embedded and flush-to-floor showers.
- The tape ends must overlap by minimum 5 cm.
- Joints must be positioned at least 20 cm away from a wall corner or a corner element.
- The tape ends must be firmly joined to each other. This can be done with the joint roller (alternative tool) or your fingers with sufficient pressure.



▶ Video

! FÜR DEN FLIESENLEGER

DE Abdichtungsvarianten










Hinweis: Das MEPA Aquaproof ist zur Wand hin selbstklebend und muss auf einen trockenen Untergrund geklebt werden. Die Schutzfolie des Bandes erst kurz vor dem Ankleben an die Wand entfernen.

Variante 1: Das Wannenabdichtband MEPA Aquaproof kann zwischen die 1. und 2. Verbundabdichtung eingearbeitet werden.

Variante 2: Ist der Untergrund tragend, also staubfrei, trocken und nicht sandend, kann das Wannenabdichtband direkt auf das Mauerwerk (Putz) aufgebracht werden und so in die 1. Verbundabdichtung eingearbeitet werden. Wir empfehlen bei der Variante 2 den Einsatz einer Grundierung.

Es sind gemäß der DIN 18534 immer mindestens zwei Schichten einer Verbundabdichtung aufzutragen!



-  Mauerwerk/Estrich
-  Putz
-  1. Verbundabdichtung
-  2. Verbundabdichtung
-  MEPA Aquaproof
-  Schalldämmstreifen
-  Fliesenrundschnur
-  Fliesenkleber
-  Fliesentrennstreifen



! FÜR DEN FLIESELEGER

DE Fliesenstreifen (A)

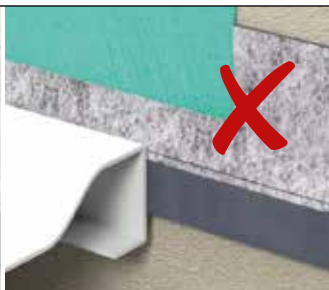
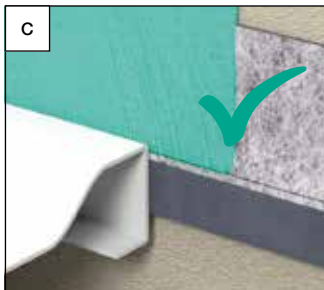
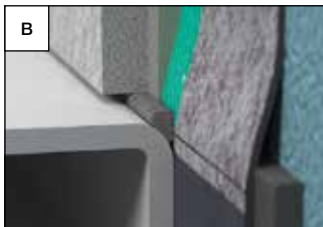
Den Fliesentrennstreifen auf dem Wannenrand erst nach dem Verfliesen entfernen. Dieser dient zum Schutz der Bade-/Duschwanne und als Hilfe für eine gleichmäßige Wannenrandfuge.

Fliesenrundschnur (B)

Nach dem Entfernen des Fliesentrennstreifens muss in die Fuge eine passende PE-Rundschnur eingelegt werden. Diese sorgt für eine Zweiflankenhaftung des Silikons. Bei Acrylwannen muss der Bereich der Silikonfuge für einen optimalen Halt mit einem Primer vorbehandelt werden.

Haftvlies einbinden (C)

Das Haftvlies des Wannenabdichtbandes muss ab der Montagelinie in die Verbundabdichtung eingebunden werden.



! FOR THE TILER

(GB) Sealing options

Note: The side of the MEPA Aquaproof tape facing the wall is self-adhesive and must be applied to the dry substrate. Only remove the protective foil when you are ready to attach the tape to the wall.

Option 1: The MEPA Aquaproof sealing tape can be installed between the 1st and the 2nd composite sealant layers.

Option 2: If the substrate has the necessary load capacity and is dry, and free of dust and sand, the MEPA Aquaproof sealing tape can be applied directly to the (plastered) wall surface and thus integrated into the 1st composite sealant layer. In variant 2, we recommend the use of a Primer.










According to DIN 18534, there must be at least two composite sealant layers!



Option 1



Option 2

-  Masonry/screed
-  Plaster
-  1. compound seal
-  2. compound seal
-  MEPA Aquaproof
-  Sound insulation tape
-  Tile round cord
-  Tile adhesive
-  Tile separation tape

! FOR THE TILER

(GB) Separating strip (A)

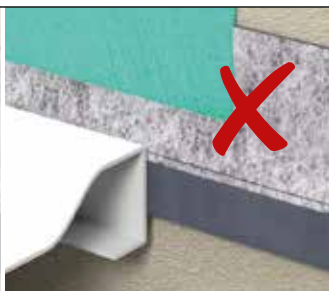
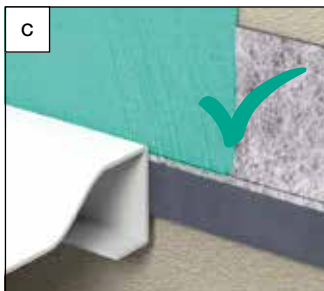
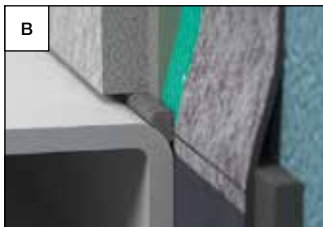
Only remove the separating strip from the rim of bathtub/shower tray after tiling has been completed. The separating strip protects the bathtub/shower tray and ensures that there is a uniform edge between its rim and the wall.

Tile round cord (B)

After removing the separating strip, place a suitable PE sealing cord into the groove. This cord ensures that the silicone adheres to both flanges. For acrylic bathtubs/shower trays, the groove for the silicone must be treated with a primer to ensure lasting adhesion.








Embedding adhesive fleece (C)

From the assembly line, the adhesive fleece of the MEPA Aquaproof sealing tape must be embedded into the composite sealant.





Variante 1 / Option 1

- | | | | |
|--|---|---|---|
|  | Mauerwerk/Estrich
Masonry/screed |  | Schalldämmstreifen
Sound insulation tape |
|  | Putz
Plaster |  | Fliesenrundschnur
Tile round cord |
|  | 1. Verbundabdichtung
1. compound seal |  | Fliesenkleber
Tile adhesive |
|  | 2. Verbundabdichtung
2. compound seal |  | Fliesentrennstreifen
Tile separation tape |
|  | MEPA Aquaproof | | |

Eine elastische Fugenverfüllung ist nach wie vor immer vorzusehen. Zusätzlich empfiehlt MEPA grundsätzlich die Verwendung einer Fliesenrundschnur in Verbindung mit dem Wannenabdichtband Aquaproof. / An elastic filling of joints has still to be always provided. In addition, MEPA basically recommends to use a tile round cord in connection with the tub rim sealing tape Aquaproof.



Variante 2 / Option 2


 Mauerwerk/Estrich
Masonry/screed

 Putz
Plaster


 MEPA Aquaproof

 1. Verbundabdichtung
1. compound seal

 2. Verbundabdichtung
2. compound seal

 Schalldämmstreifen
Sound insulation tape

 Fliesenrundschnur
Tile round cord

 Fliesenkleber
Tile adhesive

 Fliesentrennstreifen
Tile separation tape

Eine elastische Fugenverfüllung ist nach wie vor immer vorzusehen. Zusätzlich empfiehlt MEPA grundsätzlich die Verwendung einer Fliesenrundschnur in Verbindung mit dem Wannenabdichtband Aquaproof. / An elastic filling of joints has still to be always provided. In addition, MEPA basically recommends to use a tile round cord in connection with the tub rim sealing tape Aquaproof.



Aquaproof-Produktfinder

Hier findest du schnell und einfach die passenden Aquaproof-Produkte für deine Einbausituation.

www.aquaproof.de



MEPA – Pauli und Menden GmbH

Hauptwerk und Vertrieb

Rolandsecker Weg 37 | D-53619 Rheinbreitbach

Tel. 0 22 24 / 9 29 - 0 | Fax 0 22 24 / 9 29 -1 49


www.mepa.de | info@mepa.de



Schreiben Sie uns

www.mepa.de/whatsapp



Powered by  REHAU