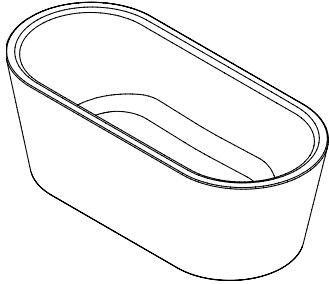
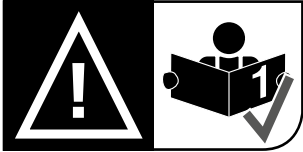


NYBORG FREISTEHENDE BADEWANNE

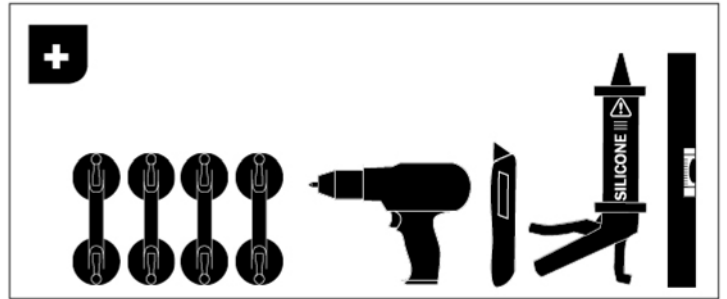
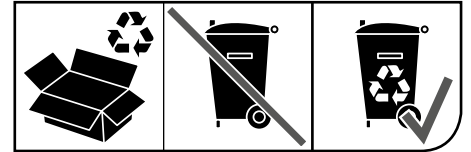
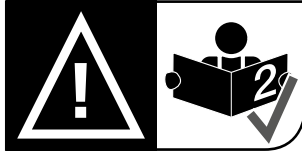


Montageanleitung

1.

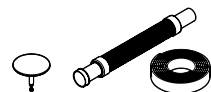
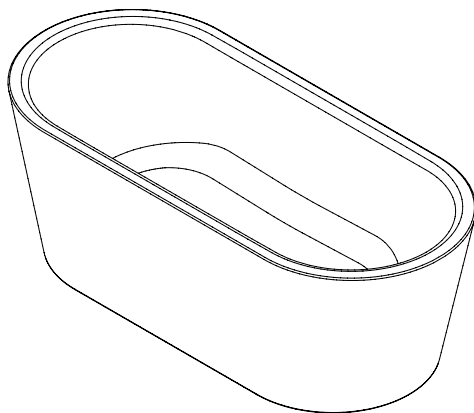


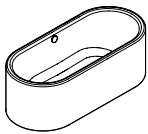
2.



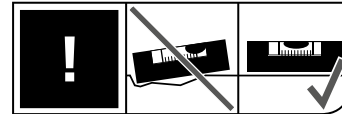
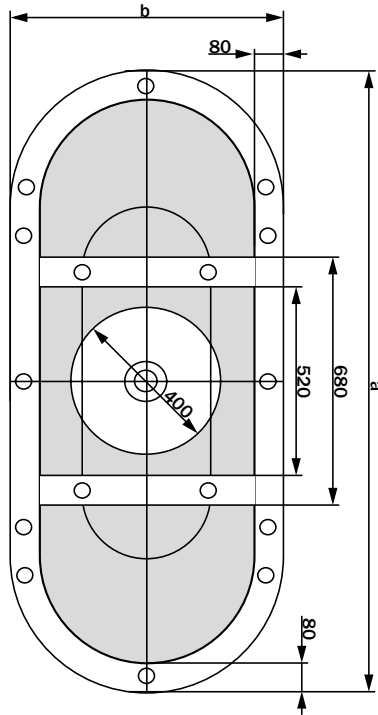
CE 13 KBW 001

A 8401 (180 X 80)
8401 (170 X 75)

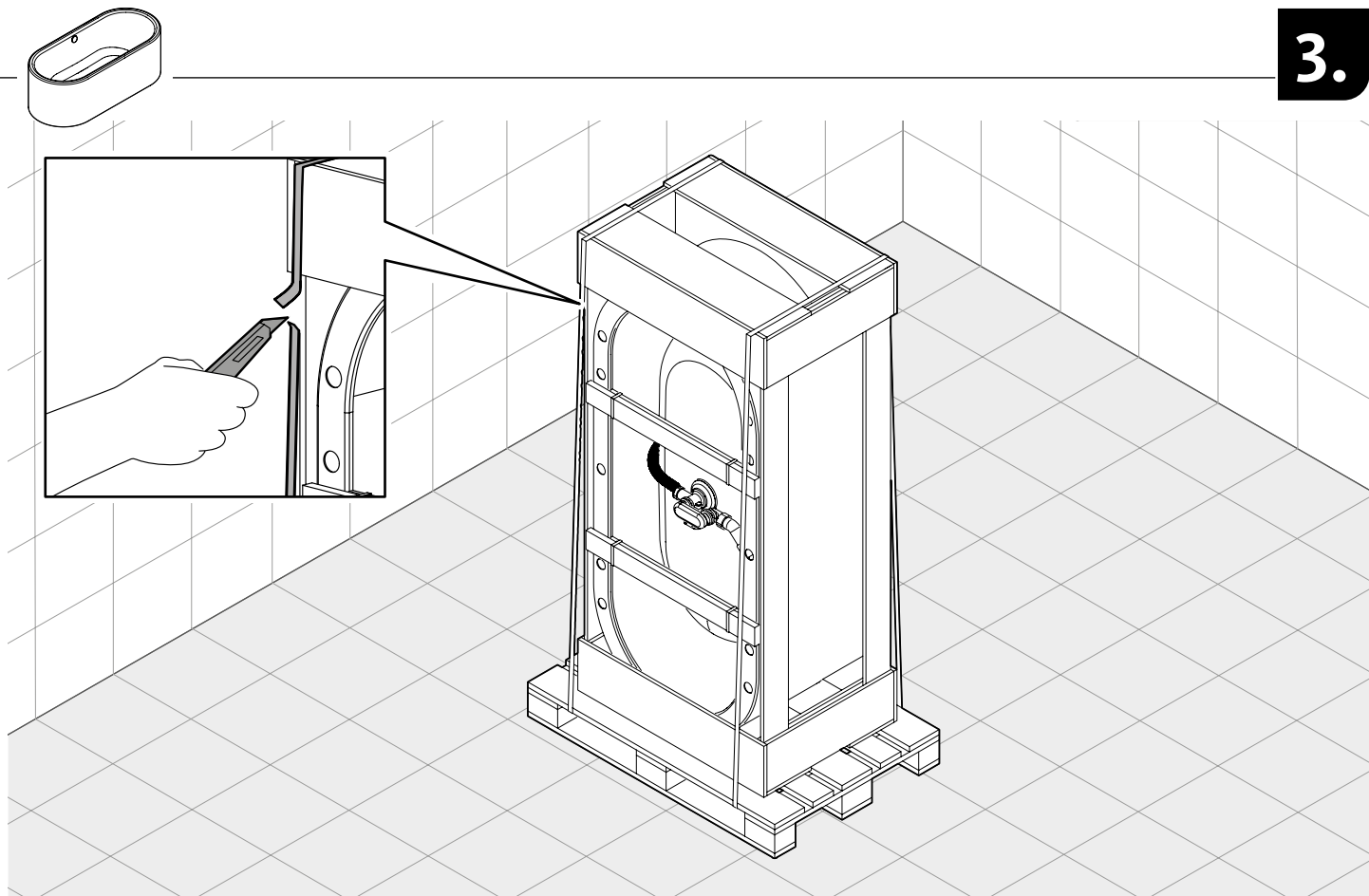




A

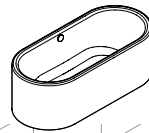


	a mm	b mm	r mm
8400	1418	643	321,5
8401	1518	693	346,5

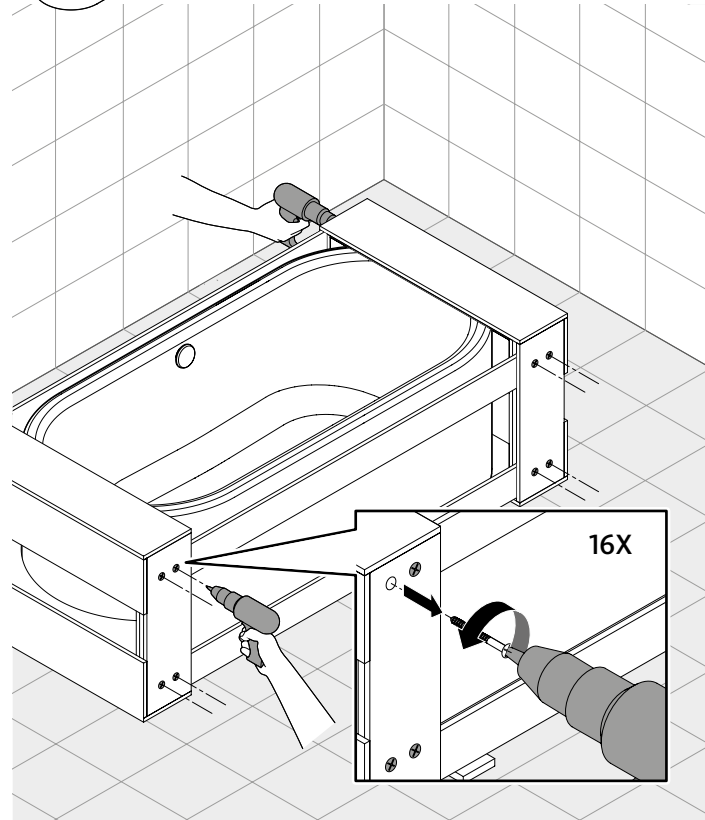
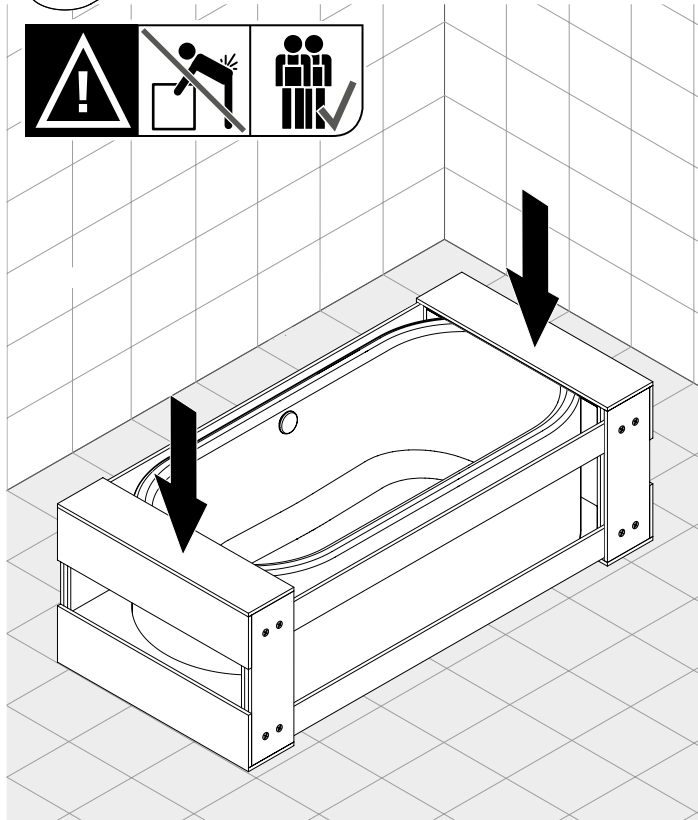


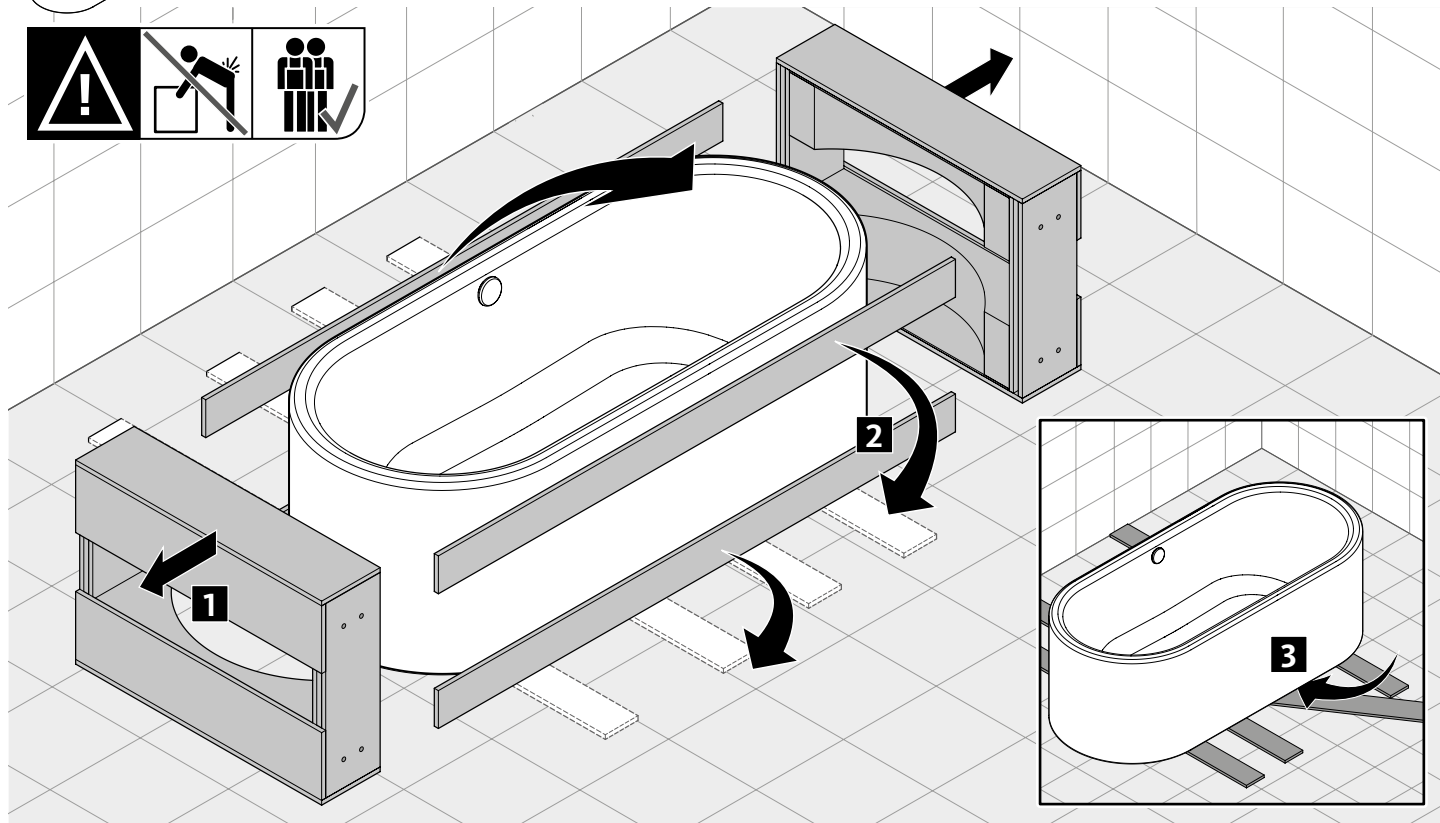
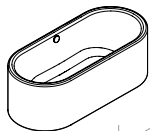


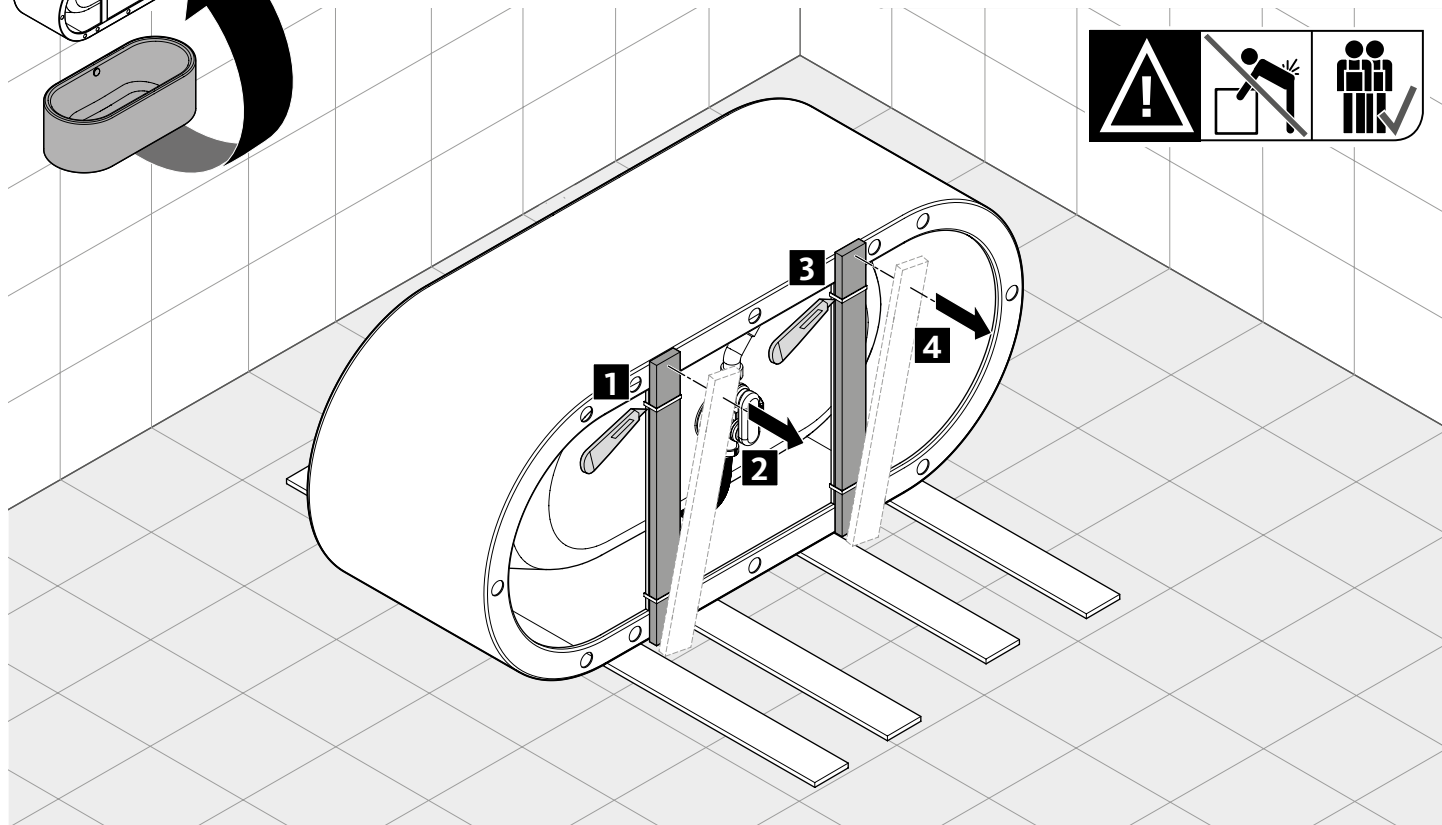
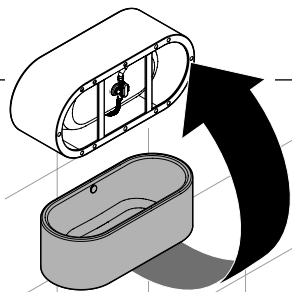
4.

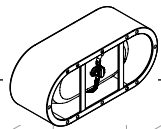


5.

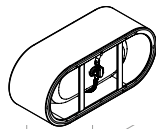
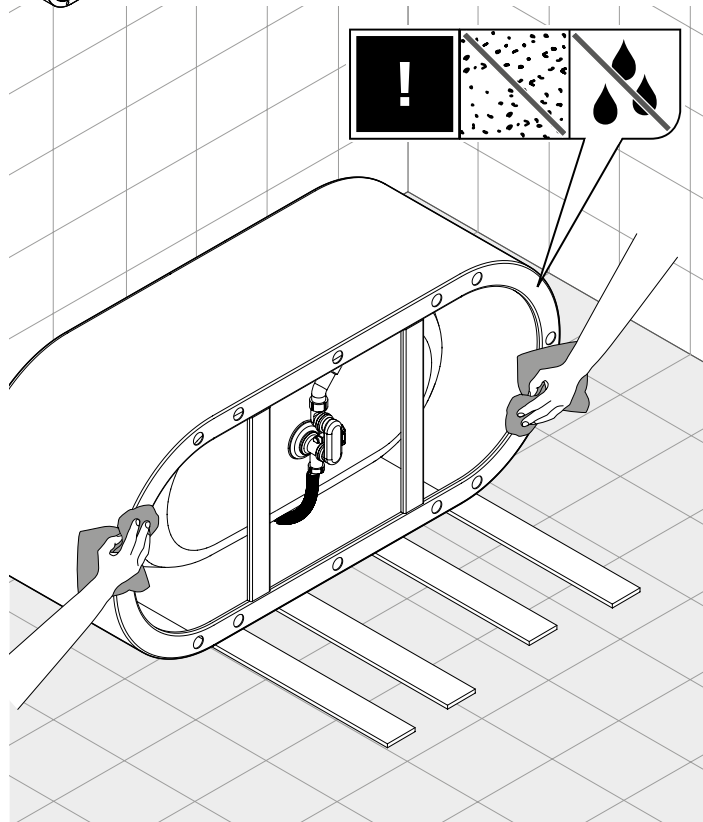




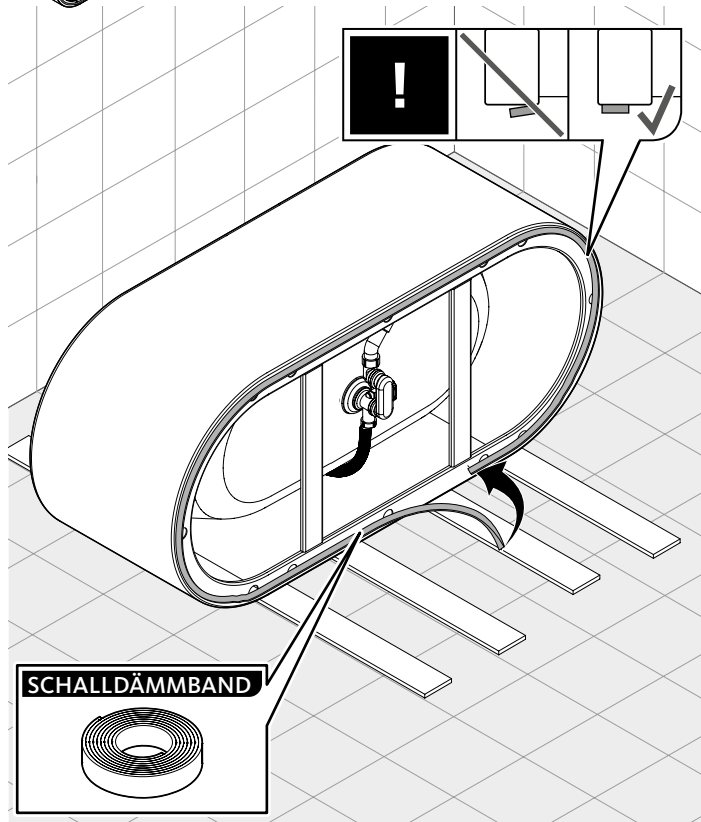


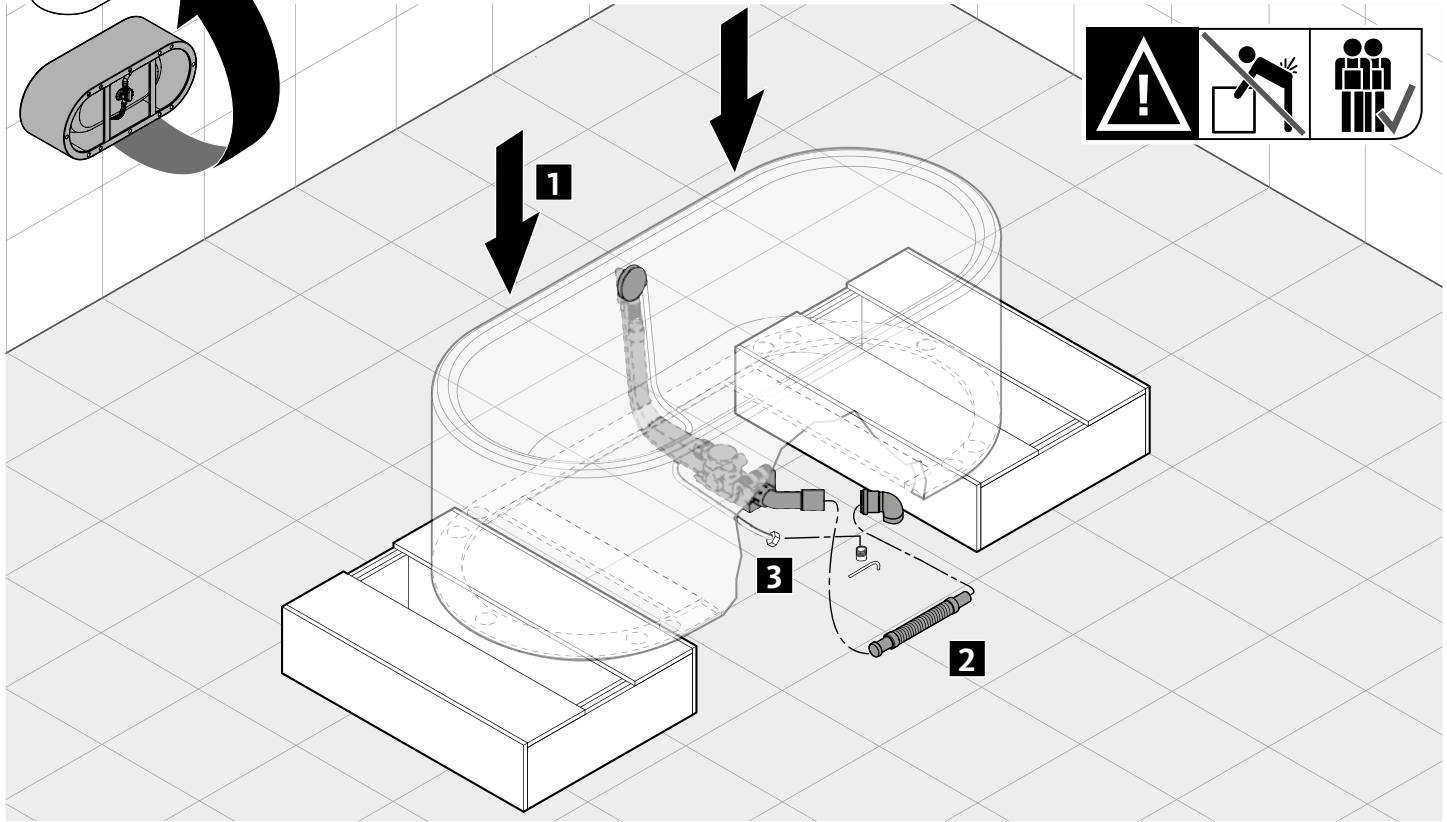
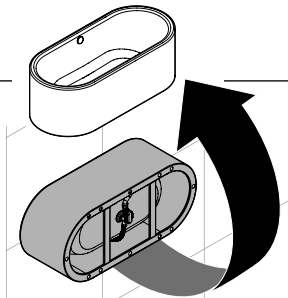


8.



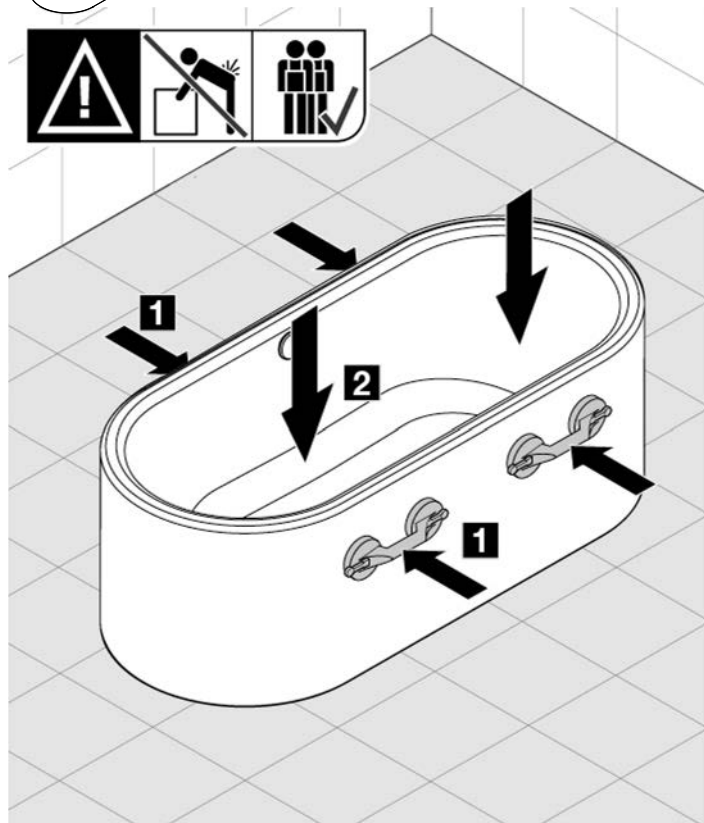
9.



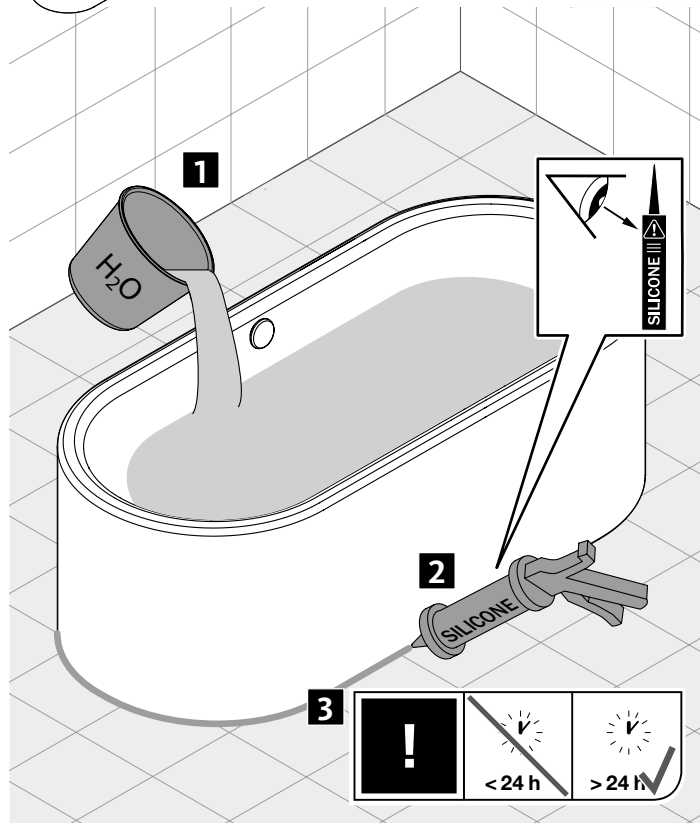


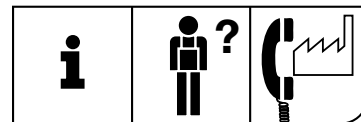


11.



12.





Anschrift der Verwaltung:

Franz Kaldewei GmbH & Co. KG
Beckumer Straße 33-35
59229 Ahlen
Deutschland
Telefon +49 2382 785 0
Fax +49 2382 785 200
www.kaldewei.com

® Lizenz der Marke SCHÖNER WOHNEN
durch Gruner + Jahr Deutschland GmbH
– Alle Rechte vorbehalten –