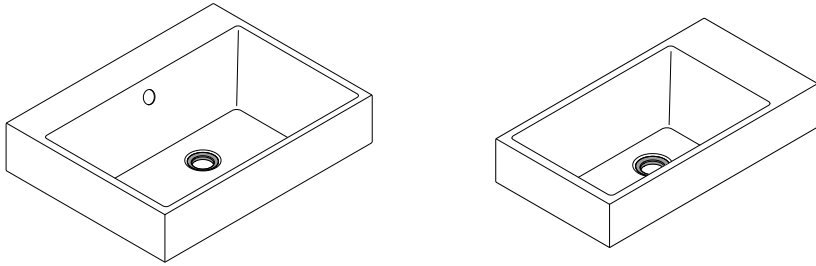
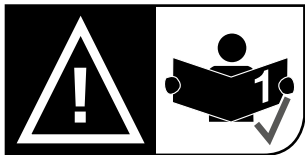


SKAGEN WAND-WASCHTISCHE

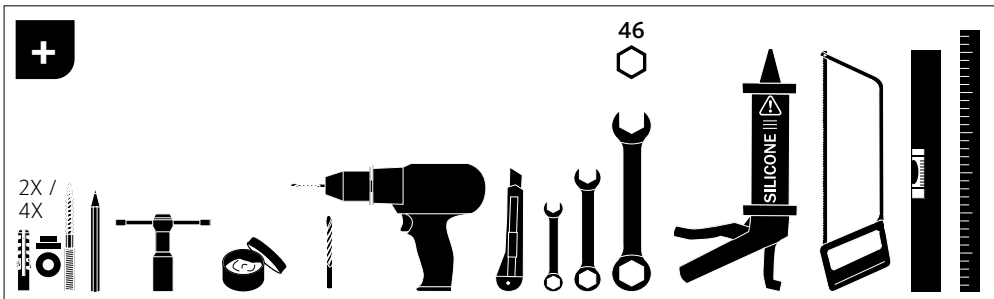
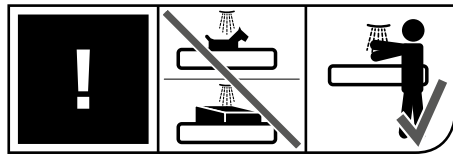
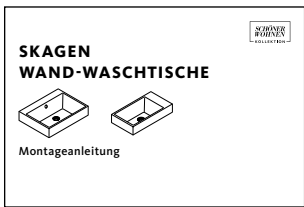
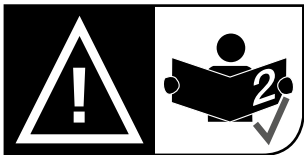


Montageanleitung

1.



2.

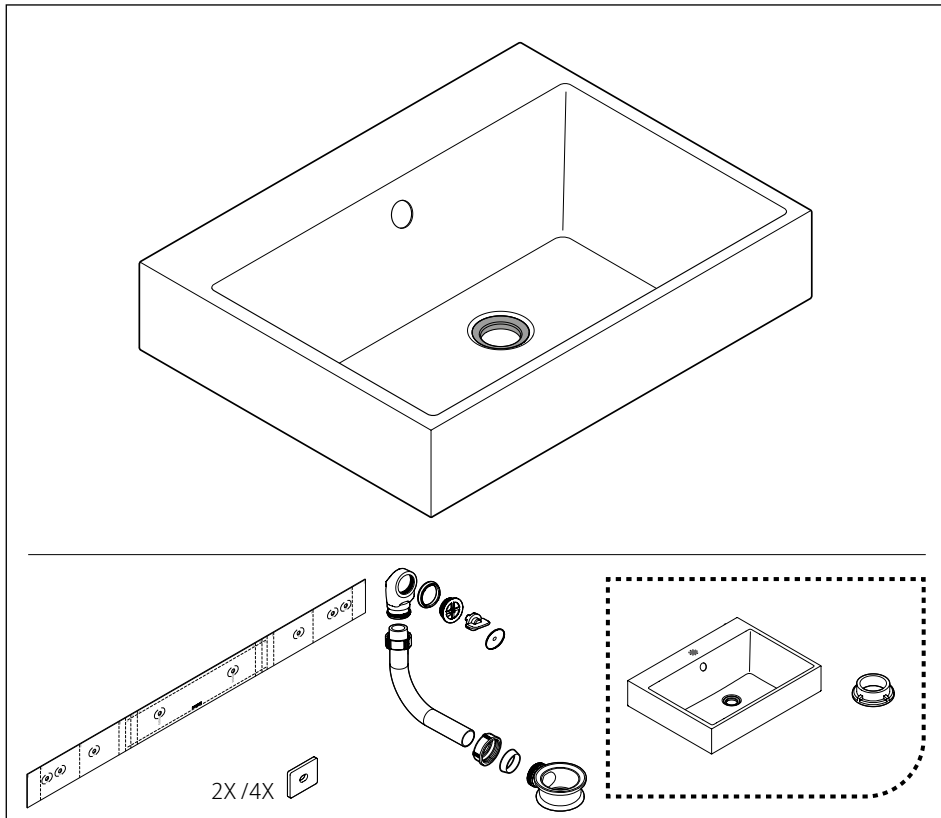


CE 15 KWT 001

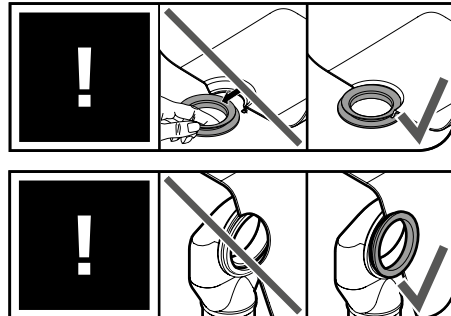
SKAGEN 8305

A

i



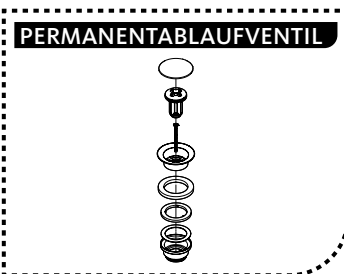
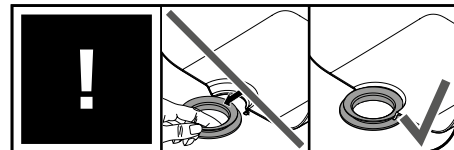
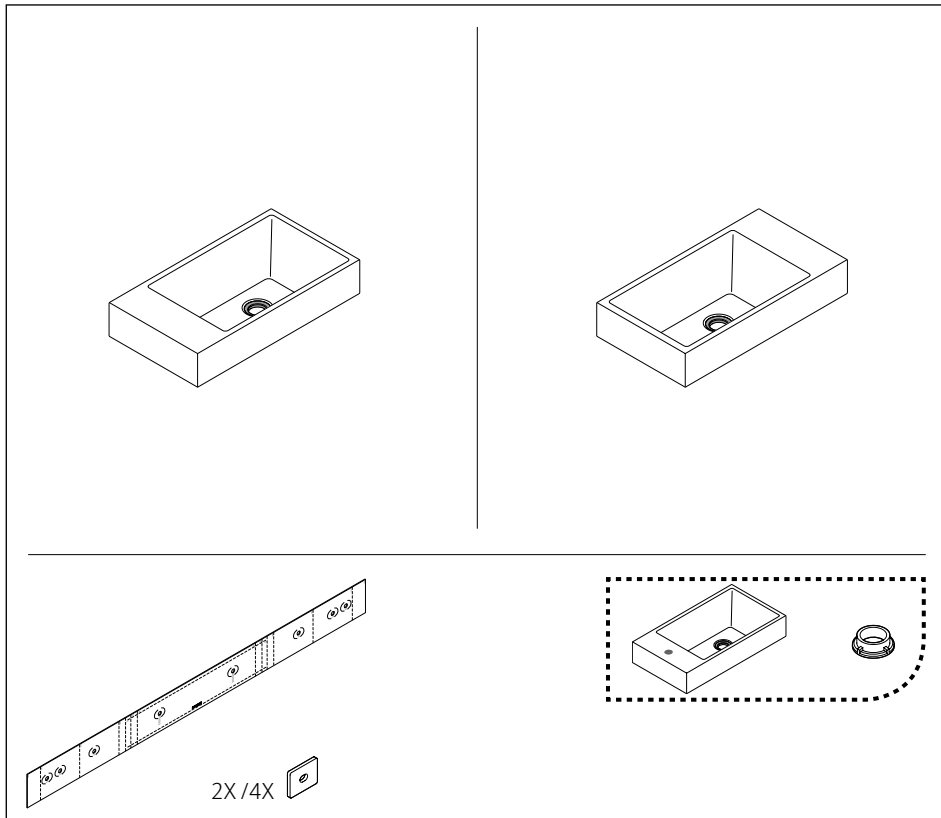
2X/4X

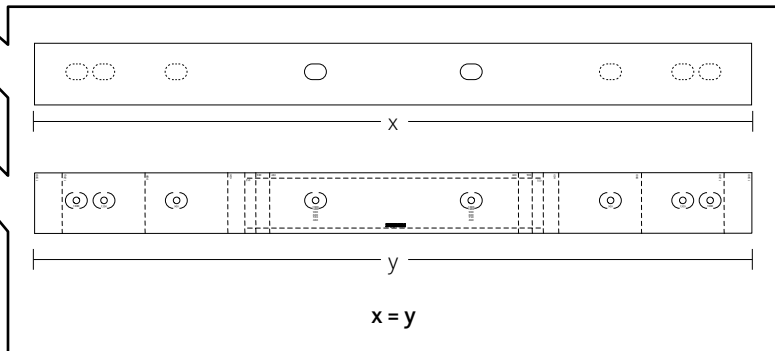
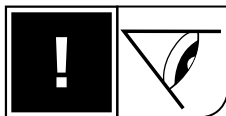
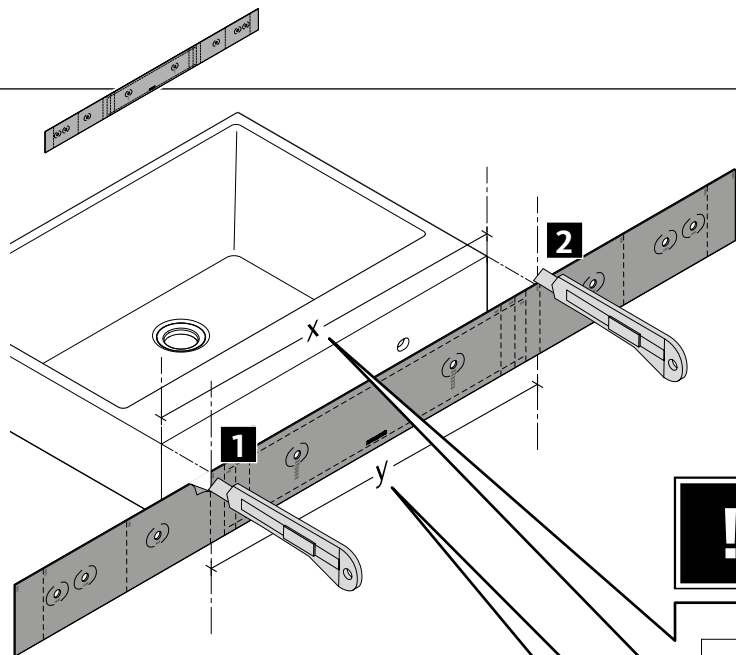


SKAGEN 8303

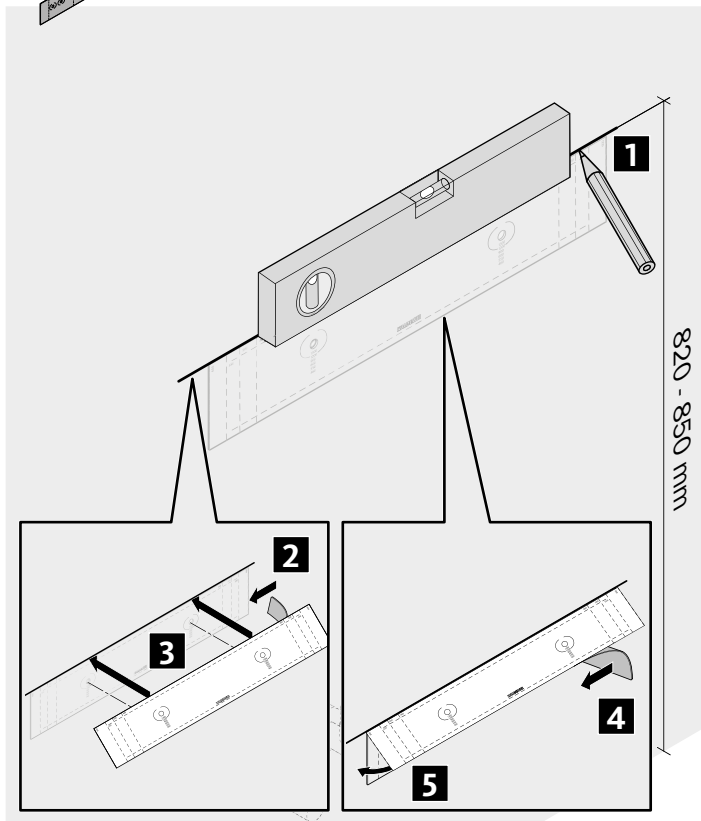
B

i

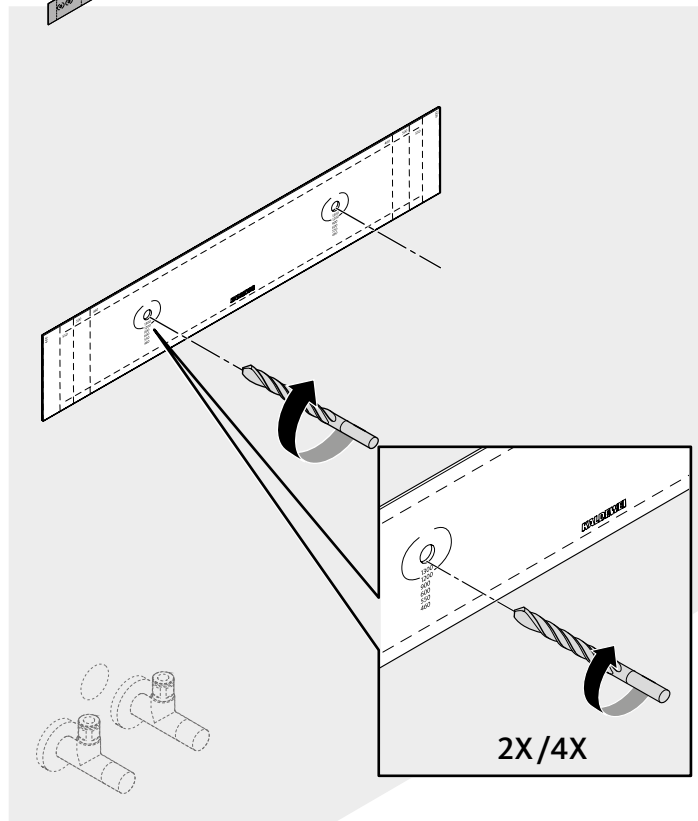


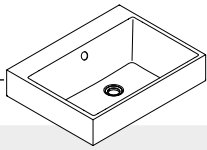


4.

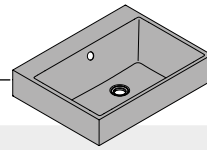


5.

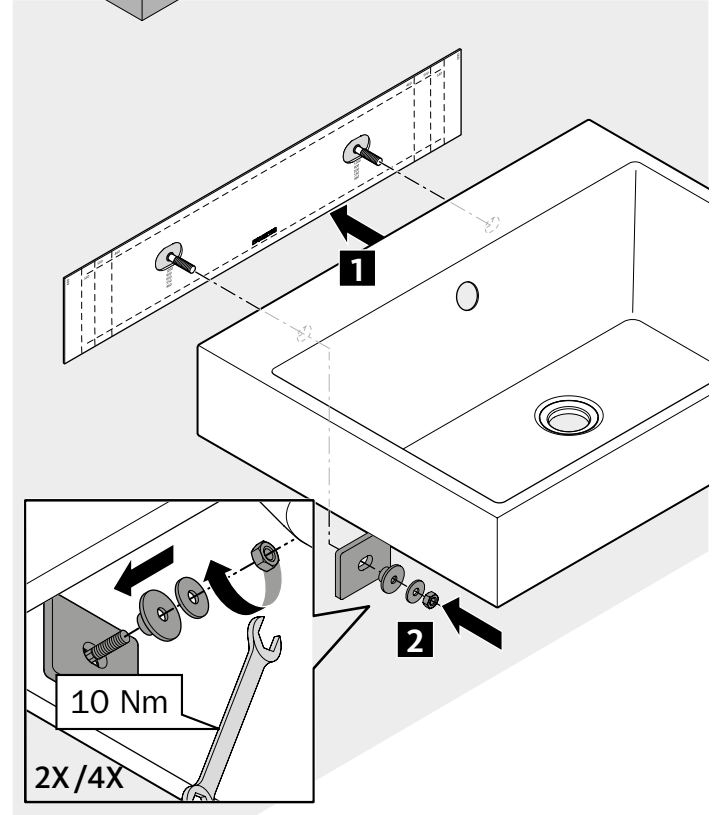
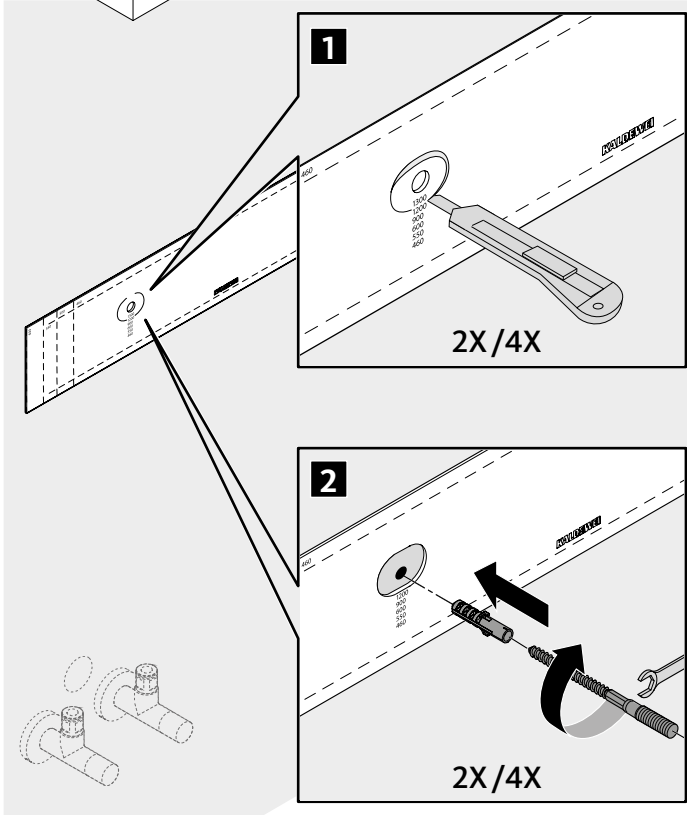




6.



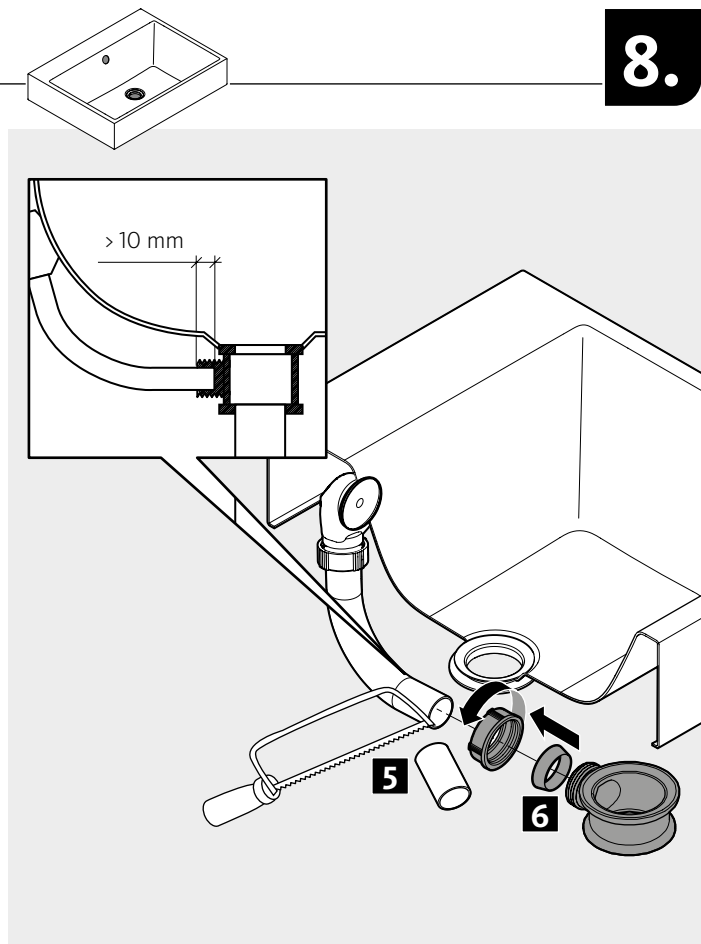
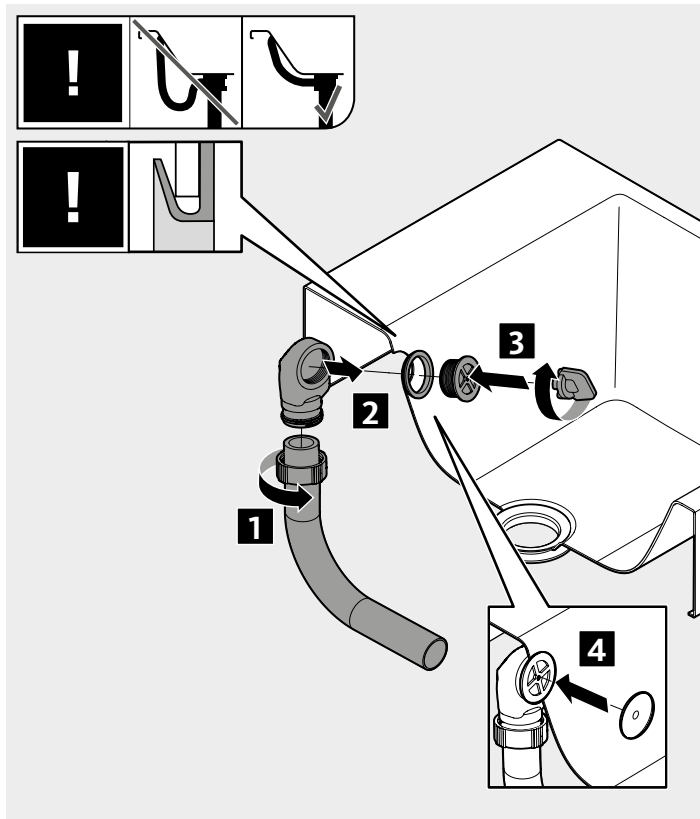
7.

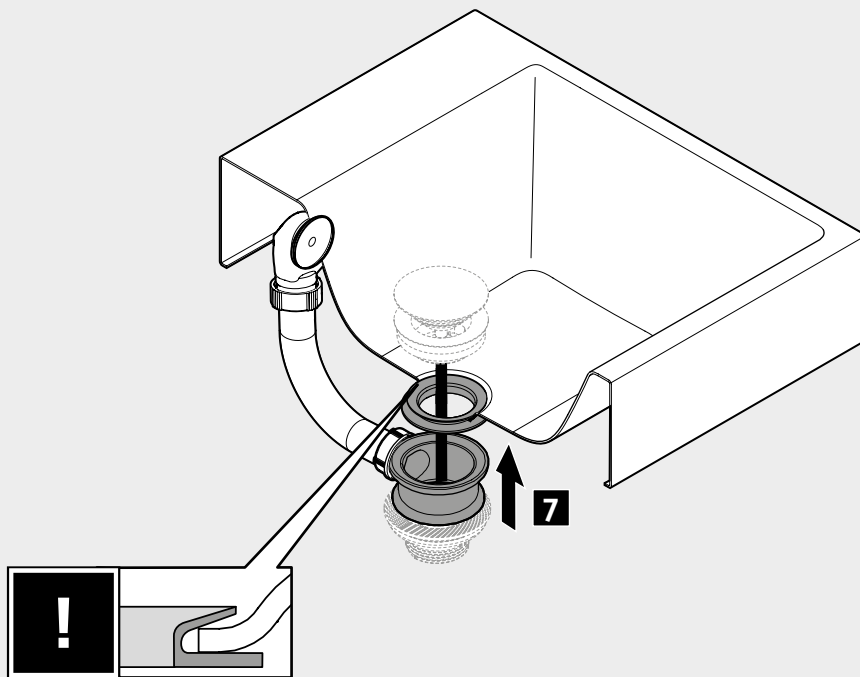


SKAGEN 8305

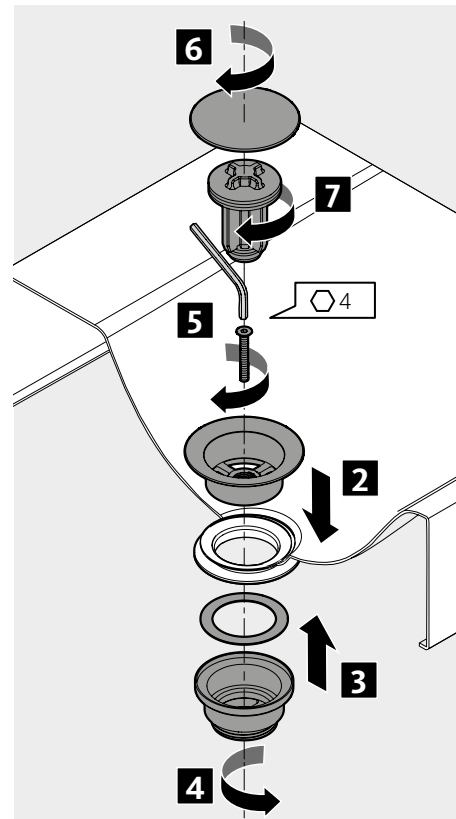
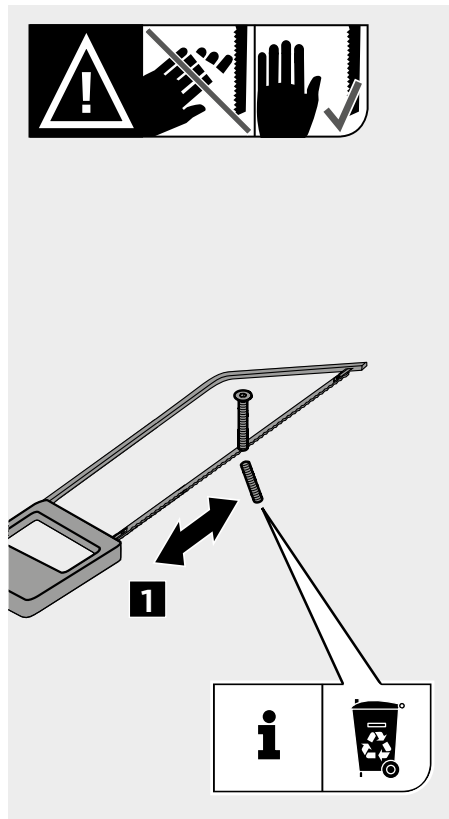
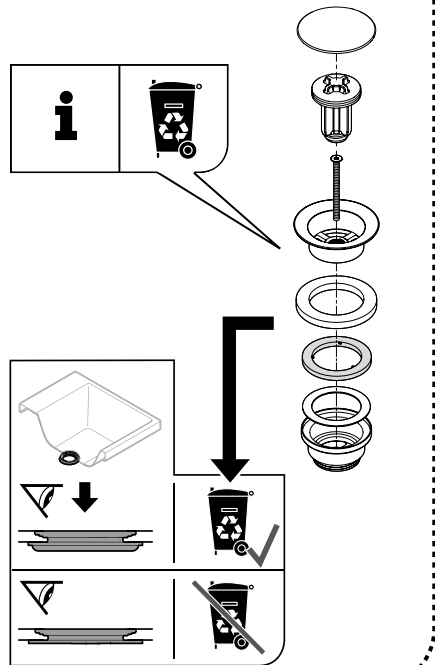
A

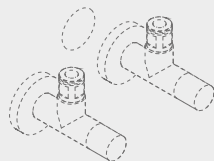
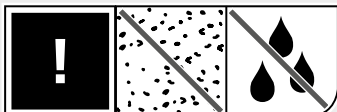
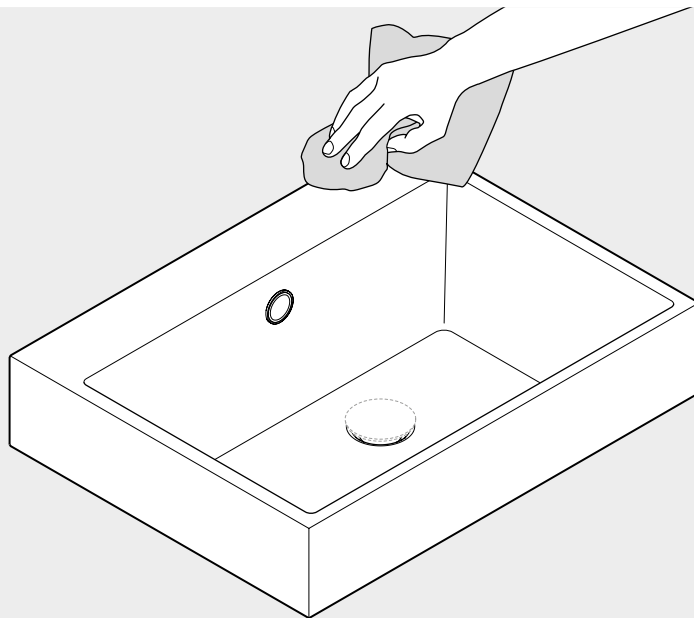
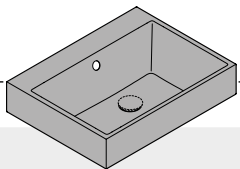
8.

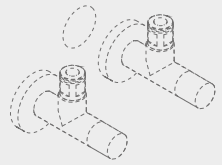
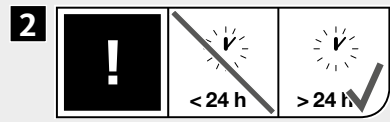
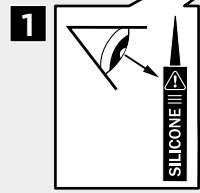
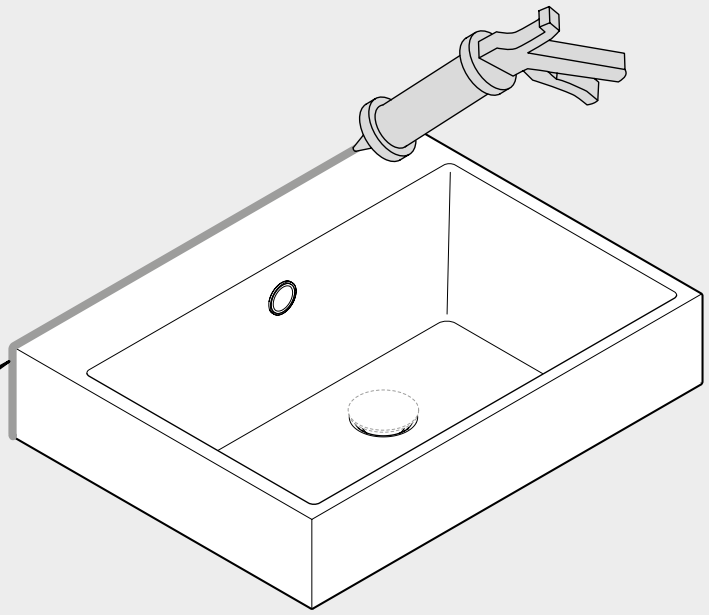
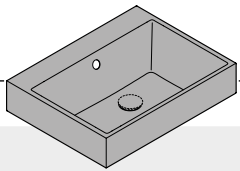


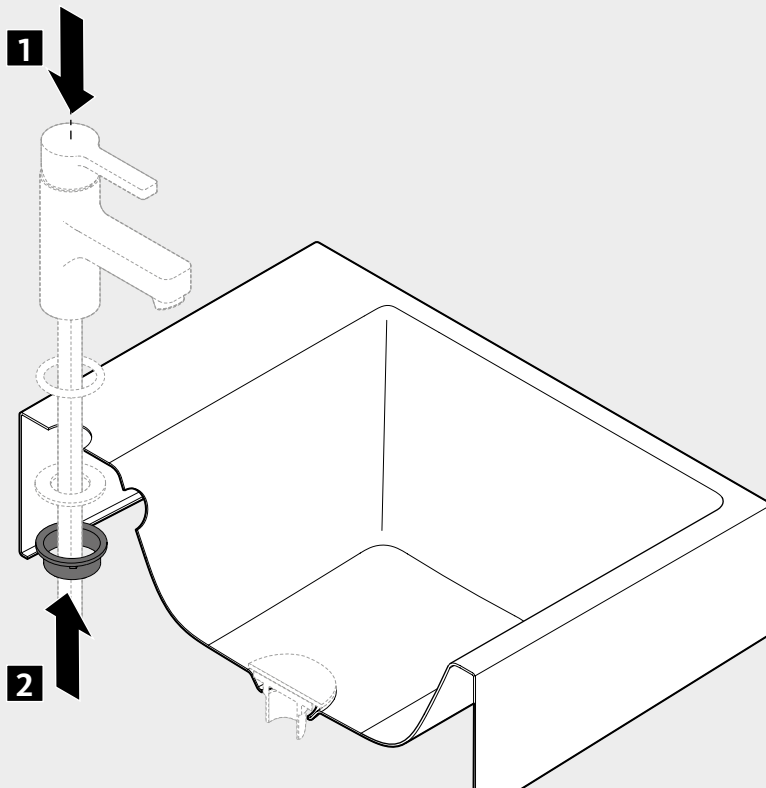
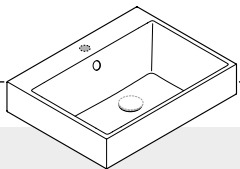


OPTIONALES
PERMANENTABLAUFVENTIL
MONTAGEANLEITUNG BEACHTEN!

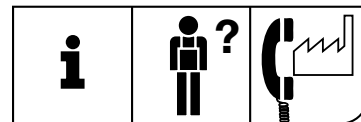








NOTIZEN



Anschrift der Verwaltung:

Franz Kaldewei GmbH & Co. KG
Beckumer Straße 33-35
59229 Ahlen
Deutschland
Telefon +49 2382 785 0
Fax +49 2382 785 200
www.kaldewei.com

® Lizenz der Marke SCHÖNER WOHNEN
durch Gruner + Jahr Deutschland GmbH
– Alle Rechte vorbehalten –