

**SCHÖNER
WOHNEN**
KOLLEKTION

TECHNISCHES DATENBLATT

SKAGEN Badewanne
Modell 8200

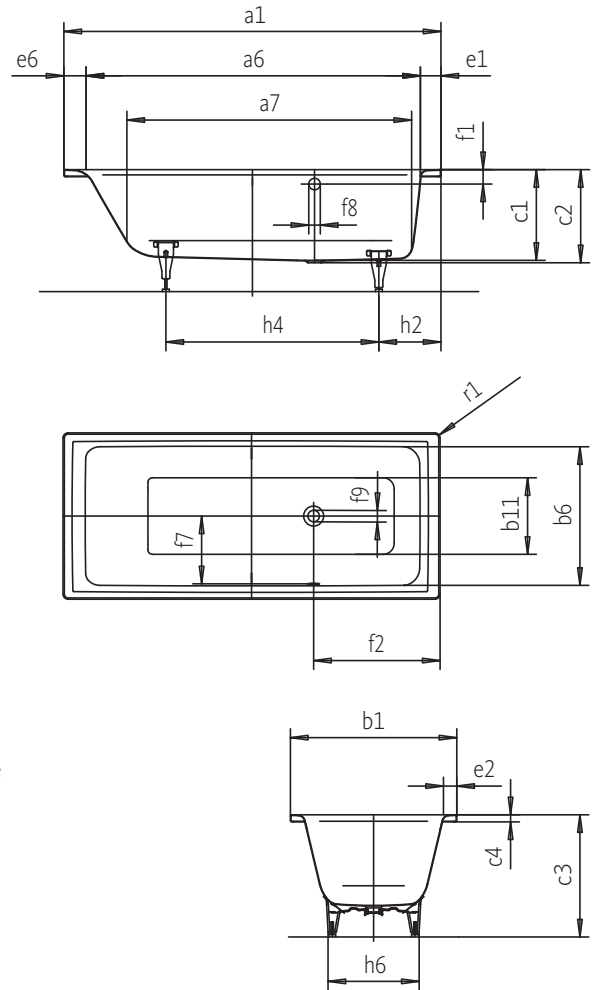


Abbildung ähnlich

- Ein-Personen-Badewanne mit einem Ablauf am unteren Ende
- Kompatibel mit den SKAGEN Badewannen-Installationssets
- Flexible Gestaltungsmöglichkeiten durch den Perfect Match zur SKAGEN Serie
- Inkl. rutschhemmender Oberfläche in glänzender Optik* für sicheren Stand
- Inkl. Schallschutz
- Langlebig, strapazierfähig und kreislauffähig – 30 Jahre Garantie
- Hergestellt aus nachhaltiger Stahl-Emaille – Made in Germany

*Hinweis: die rutschhemmende Oberfläche ist nur bei der SKAGEN Badewanne in weiß erhältlich

Modell		8200
Äußere Länge	a ₁	1700 mm
Innere Länge (oben)	a ₆	1510 mm
Innere Länge (unten)	a ₇	1280 mm
Äußere Breite	b ₁	750 mm
Innere Breite (oben)	b ₆	630 mm
Innere Breite (unten)	b ₁₁	460 mm
Tiefe Innen	c ₁	410 mm
Tiefe inklusive Ablaufloch	c ₂	420 mm
Höhe mit Füßen	c ₃	553 - 573 mm
Randhöhe	c ₄	32 mm
Randbreite Fußseite; Längsseite; Kopfseite	e ₁ ; e ₂ ; e ₆	90; 60; 100 mm
Abstand Oberkante bis Mitte Überlaufloch	f ₁	70 mm
Abstand Wannrand bis Mitte Ablaufloch	f ₂	570 mm
Abstand Mitte Ab- bis Mitte Überlaufloch	f ₇	300 mm
Durchmesser Überlaufloch	f ₈	Ø 52 mm
Durchmesser Ablaufloch	f ₉	Ø 52 mm
Abstand Fußseite Wannrand bis Mitte Fuß	h ₂	445 mm
Abstand zwischen den Füßen	h ₄	750 mm
Fußbreite max.	h ₆	445 mm
Äußerer Radius	r ₁	8 mm
Nutzinhalt		137 l
Nettogewicht		51 kg