

Cheshire

Traditionelle symmetrische Badewanne



- Traditionelles freistehendes Design
- Hergestellt aus QUARRYCAST®
 - Ein Gussteil aus seltenem vulkanischen Kalkstein und Harz
 - Härter und haltbarer als Acryl
- Leicht zu reinigender glänzender Oberfläche
- Außenseite und Füße überstreichbar
- 25 Jahre Garantie

Empfohlene Ablaufgarnitur

K16 Universaler Ablauf mit Kickverschluss für Badewannen mit Überlauf

Zubehör

Badewanne:

- **Ohne Löcher für Wannенrandarmatur**
Geeignet für freistehende oder an der Wand montierte Wanneneinläufe; oder für Messing-Garnituren (Sonderbestellung), für die speziell vor Ort Löcher gebohrt werden müssen.

Füße:

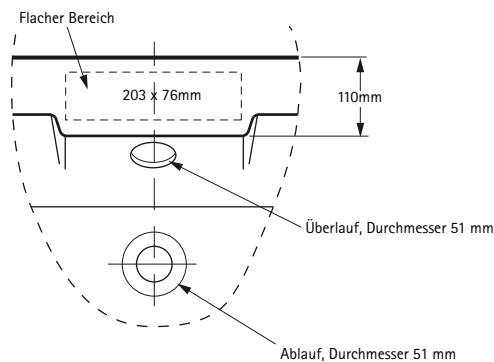
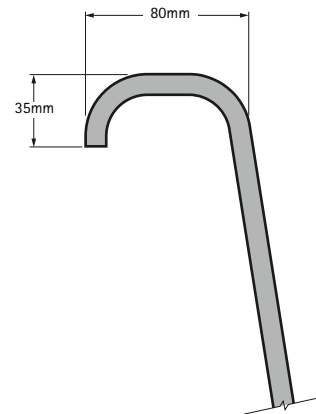
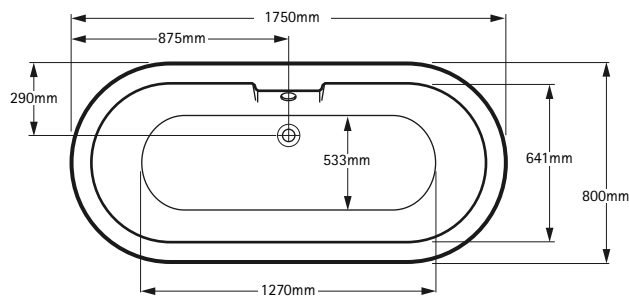
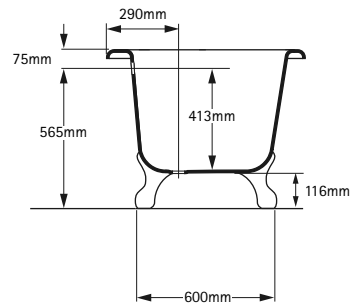
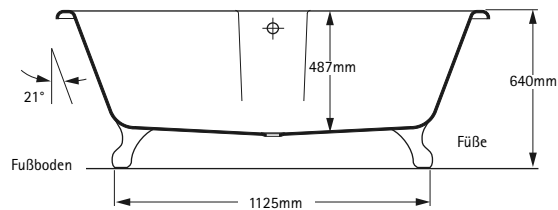
- Dekorative große Adlerklauen aus QUARRYCAST® als Füße (in Weiß)
- Dekorative, aus Metall gegossene große Adlerklauen als Füße (Weiß, verchromt, Messing poliert, Nickel poliert oder seidenmatt)

Hinweis: Technische Daten siehe nächste Seite



Cheshire

Traditionelle symmetrische Badewanne



Hinweise

Zusätzliche Informationen siehe Einbauanleitung zur Badewanne, die mit der Badewanne mitgeliefert wird. Die mitgelieferten Füße tragen die Badewanne. Es sind keine zusätzlichen Wannenträger erforderlich.

Die Badewannenarmatur ist nicht im Lieferumfang enthalten und muss separat bestellt werden. Bei Montage der Messing-Garnitur auf der Badewanne vor der Montage die Anweisungen im Abschnitt „Bohren von Löchern für die Badewannenarmatur“ lesen.

Wichtig

Alle Maße sind Nennmaße und können innerhalb des in der Norm ANSI A 112.19.4M angegebenen Toleranzbereichs abweichen.

Änderungen an Maßen vorbehalten.

Es wird keine Verantwortung für den Gebrauch veralteter oder ungültiger Prospekte übernommen.

Badewanne „Cheshire“: Technische Daten

Äußere Abmessungen	1750 x 800 x 640mm
Gewicht	57kg
Gewicht mit Wasser	333kg
Liter bis Überlaufloch	276 Ltr.
Wassertiefe bis Überlaufloch	413mm