

# Richmond

Klassische symmetrische Badewanne



- Traditionelles freistehendes Design
- Hergestellt aus QUARRYCAST®
  - Ein Gussteil aus seltenem vulkanischen Kalkstein und Harz
  - Härter und haltbarer als Acryl
- Leicht zu reinigender glänzender Oberfläche
- Außenseite und Füße überstreichbar
- Komplett mit Art Deco-Füßen aus QUARRYCAST®(in Weiß)
- 25 Jahre Garantie

## Empfohlene Ablaufgarnitur

K16 Universaler Ablauf mit Kickverschluß für Badewannen mit Überlauf

## Zubehör

### Badewanne:

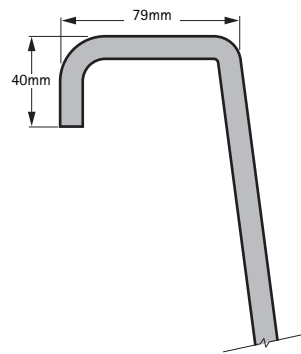
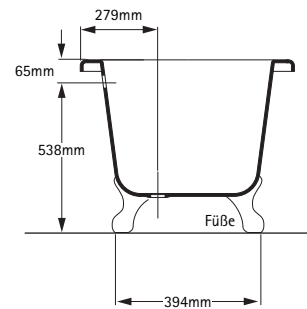
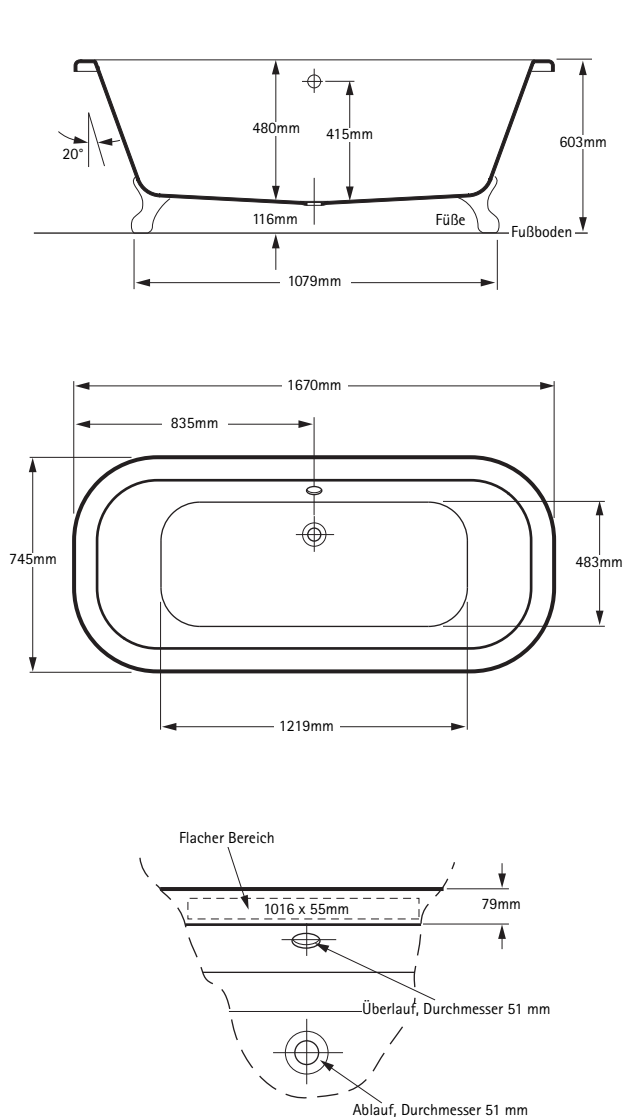
- **Ohne Löcher für Wannенrandarmatur**  
Geeignet für freistehende oder an der Wand montierte Wanneneinläufe; oder für Messing-Garnituren (Sonderbestellung), für die speziell vor Ort Löcher gebohrt werden müssen.

Hinweis: Technische Daten siehe nächste Seite



# Richmond

## Klassische symmetrische Badewanne



### Hinweise

Zusätzliche Informationen siehe Einbauanleitung zur Badewanne, die mit der Badewanne mitgeliefert wird. Die mitgelieferten Füße tragen die Badewanne. Es sind keine zusätzlichen Wannenträger erforderlich.

Die Badewannenarmatur ist nicht im Lieferumfang enthalten und muss separat bestellt werden. Bei Montage der Messing-Garnitur auf der Badewanne vor der Montage die Anweisungen im Abschnitt „Bohren von Löchern für die Badewannenarmatur“ lesen.

### Wichtig

Alle Maße sind Nennmaße und können innerhalb des in der Norm ANSI A 112.19.4M angegebenen Toleranzbereichs abweichen.

Änderungen an Maßen vorbehalten.

Es wird keine Verantwortung für den Gebrauch veralteter oder ungültiger Prospekte übernommen.

### Badewanne „Richmond“: Technische Daten

<b>Äußere Abmessungen</b>	1670 x 745 x 603mm
<b>Gewicht</b>	60kg
<b>Gewicht mit Wasser</b>	280kg
<b>Liter bis Überlaufloch</b>	220 Ltr.
<b>Wassertiefe bis Überlaufloch</b>	415mm