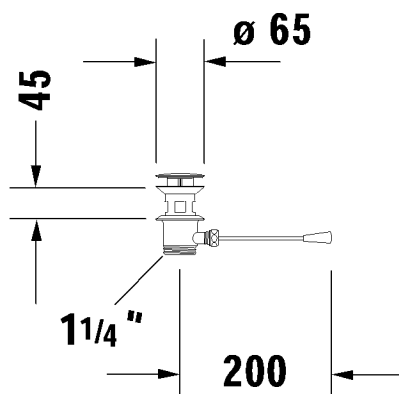


Kniehebelventil # 0050311000 Chrom/0050316500 Satinox

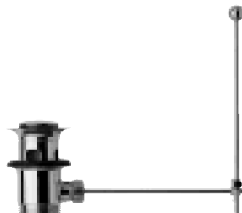
Technische Daten	
Best.-Nr.	0050311000/0050316500
Betätigung waagrecht, in Verbindung mit Wandarmatur erforderlich	
Gewicht	0,46



Ausschreibungstext	
Kniehebelventil Duravit aus Messing Betätigung waagrecht, Excentergarnitur, Größe 1 1/4", Farbe chrom/satinox Best.-Nr. 0050311000/0050316500	


Kniehebelventil # 0050511000 Chrom/0050516500 Satinox

Technische Daten	
Best.-Nr.	0050511000/0050516500
Betätigung senkrecht, in Verbindung mit Wandarmatur und Duravit-Badmöbel erforderlich	
Gewicht	0,46



Ausschreibungstext	
Kniehebelventil Duravit aus Messing Betätigung senkrecht, Excentergarnitur, Größe 1 1/4", Farbe chrom/satinox Best.-Nr. 0050511000/0050516500	

