

CAYONOPLAN

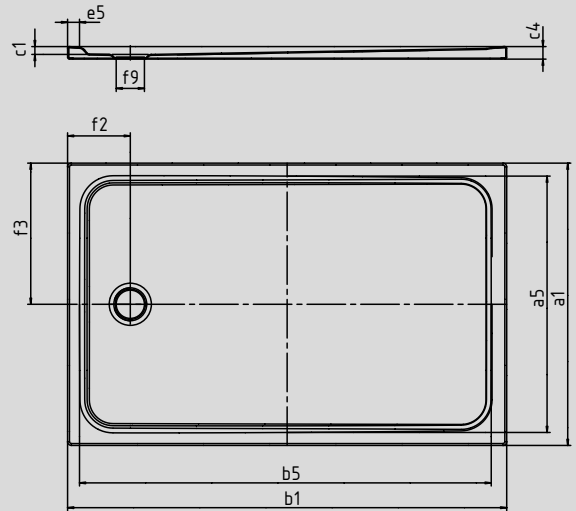
- bodenebene Dusche
- klassisches Design mit umlaufender Prägung
- Perfect Match zur CAYONO Modellfamilie
- großzügige Standfläche durch seitlichen Ablauf
- Planungsempfehlung: Standard-Duscharmatur mit einer Durchlaufleistung von bis zu 15 l/min (bei 3 bar)
- aus KALDEWEI Stahl-Email



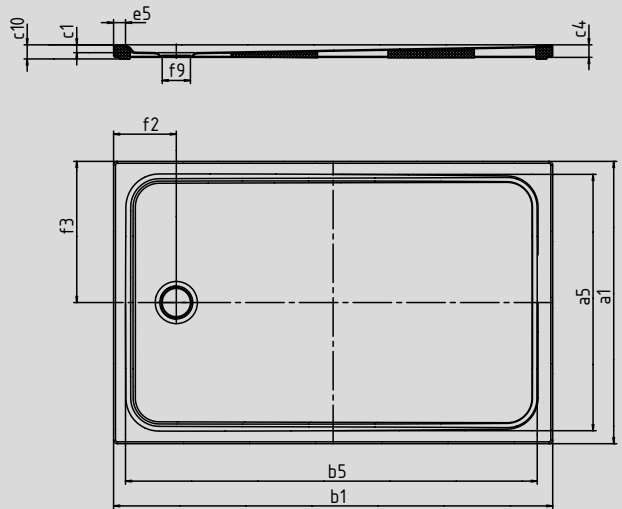
Abbildungen ähnlich

	Gesamt-Aufbauhöhe	Bauhöhe
KA 90	105	81
KA 90 extraflach	94	70
KA 90 ultraflach	85	61
KA 90 senkrecht	49	81

Modell 2266



Modell 2266 mit Wannenträger extraflach



SECURE⁺

Modell-Nr.		2266	2267
Äußere Länge	a ₁	800	900 mm
Innere Länge	a ₅	690	790 mm
Äußere Breite	b ₁	1400	1400 mm
Innere Breite	b ₅	1290	1290 mm
Tiefe innen	c ₁	25	25 mm
Randhöhe	c ₄	40	40 mm
Höhe mit Wannenträger	c ₁₀	45	45 mm
Randbreite	e ₅	50	50 mm
Abstand Wannenrand bis Mitte Ablaufloch	f ₂	200	200 mm
Abstand Wannenrand bis Mitte Ablaufloch	f ₃	400	450 mm
Durchmesser Ablaufloch	f ₉	90	90 mm
Gewicht der emaillierten Duschwanne in kg		30	33
Antislip		555 x 855	555 x 855 mm
Vollantislip		615 x 1235	695 x 1235 mm
SECURE PLUS		vollflächig	vollflächig



Der TÜV Rheinland bestätigt dem Antislip, Vollantislip und KALDEWEI SECURE PLUS von KALDEWEI folgende Eigenschaften:

- Bewertungsgruppe **B** für nassbelastete Barfußbereiche (**DIN 51097**)
- Bewertungsgruppe **R 10** für rutschhemmende Eigenschaften in Arbeitsräumen und Arbeitsbereichen mit erhöhter Rutschgefahr (**DIN 51130**)

Alle CAYONOPLAN-Modelle sind mit **Antislip, Vollantislip und SECURE PLUS** lieferbar.