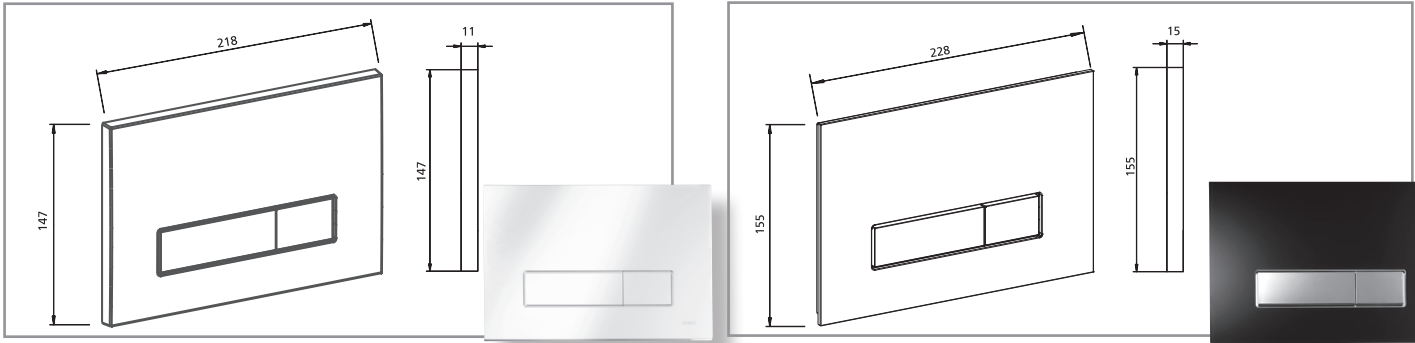




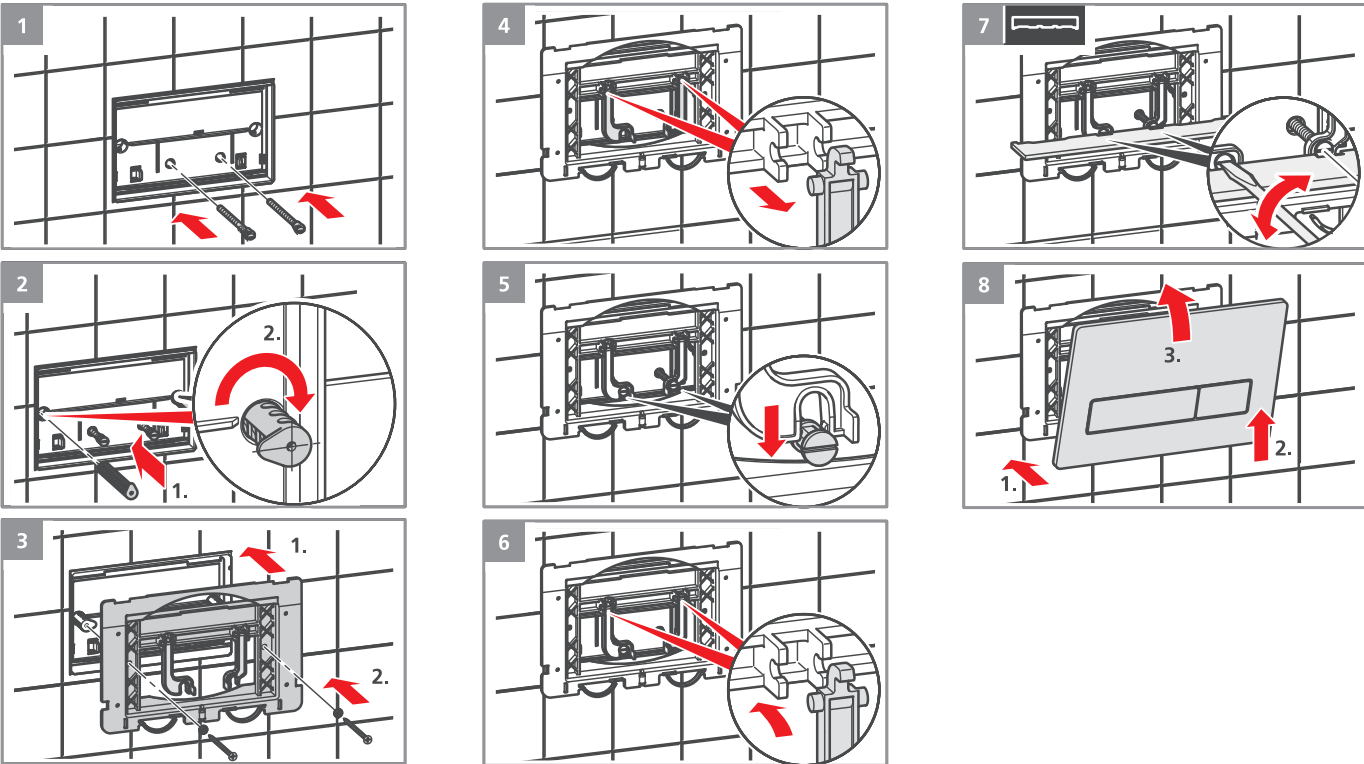
KRONENBACH

Montageanleitung Betätigungsplatte 2-Mengen-Funktion Plantec 2.0 Cube 80 und Cube 90 Glas



Montage von vorne

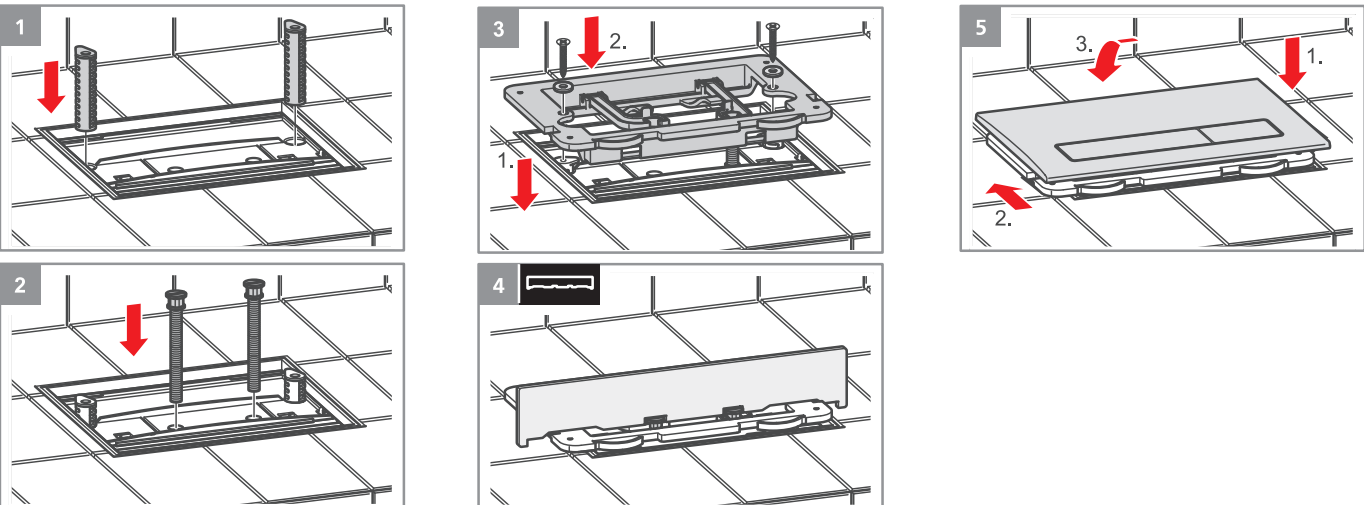
Notice de montage/ Plaque de déclenchement double fonction/ Plaque de déclenchement vue avant
Installasjonsveiledning / Aktuator plate 2 setter funksjon / Front aktivering
Montážní návod / Ovládací deska s funkcí pro 2 množství vody / Ovládání přední
Installation instructions / flushing plate with twin flushing / front flushing
Montage instructie / Bedieningsplaat met grote / kleine spoeling functie / Bediening van voor
Instrukcja montażu / Płyta przyciskowa - dwuzakresowe spłukiwanie / Płyta przyciskowa do montażu od przodu



Montage von oben

Plaque de déclenchement vue du dessus
Ovládání shora
Bediening van boven

Topp drift
Flushing from above
Płyta przyciskowa do montażu od góry



DE

Reinigungsanleitung

Sie haben ein Qualitätsprodukt mit einer hochwertigen Oberfläche gewählt. Bitte beachten Sie folgenden Reinigungshinweis, damit Sie lange Freude an Ihrem Produkt haben.

Achtung

Die Oberfläche kann durch aggressive und scheuernde Reinigungsmittel beschädigt werden.

- Verwenden Sie daher nur milde Reinigungsmittel und Wasser und **keine** chlor- oder säurehaltigen, schleifenden oder ätzenden Reinigungsmittel.

1

Reinigen Sie das Produkt mit einem weichen, befeuchteten Tuch.

2

Trocknen Sie das Produkt mit einem weichen Tuch ab.



Reklamationen, die durch unsachgemäße Behandlung mit Reinigungsmitteln verursacht wurden, können nicht anerkannt werden.

GB

Cleaning instructions

You have selected a quality-product with a high-grade surface. Please comply with the following cleaning instructions so that your product will give you many years of pleasure.

Caution

Aggressive and scouring cleaning products can damage the surface.

- Never use aggressive cleaners that contain chlorine, are acidic, abrasive or corrosive. Only use water and a mild cleaning agent.

1

Clean the product with a soft cloth soaked in water.

2

Dry the product with a soft cloth.



We cannot accept any complaints arising from damage caused by improper treatment with cleaning agents.

FR

Mode d'emploi de nettoyage

Vous avez choisi d'acheter un produit avec une surface de qualité supérieure. Pour pouvoir en profiter pendant longtemps, veuillez respecter les indications de nettoyage suivantes.

Attention

Les produits de nettoyage agressifs et abrasifs peuvent endommager la surface.

- N'utilisez pas de détergent agressif à base de chlore ou d'acide, ou qui soit abrasif ou corrosif. Mais uniquement des produits de nettoyage doux et de l'eau.

1

Nettoyer le produit avec un chiffon doux et humide.

2

Essuyez le produit avec un chiffon doux.



Nous ne pouvons être tenus responsables en cas de réclamations survenues après une utilisation inappropriée de produits de nettoyage.

NL

Instructies voor het reinigen

U hebt gekozen voor een product met een hoogwaardig oppervlak. Om ervoor te zorgen dat u er lang plezier van hebt, verzoeken wij u de volgende reinigingsinstructies op te volgen.

Voorzicht

Agressieve en schurende reinigingsmiddelen kunnen het oppervlak beschadigen.

- Gebruik geen chloor- of zuurhoudende, schurende of bijtende reinigingsmiddelen, maar alleen milde reinigingsmiddelen en water.

1

Reinig het product met een zachte, bevochtigde doek.

2

Droog het product met een zachte doek af.



Klachten die door onjuiste behandeling met schoonmaakmiddelen zijn veroorzaakt, kunnen niet worden aanvaard.

NO

Rengjøringsveiledning

Du har valgt et produkt med en overflate av høy kvalitet. Følg instruksene om rengjøring under, slik at du har glede av den i lang tid framover.

Forsiktig

Aggressive og skurende rengjøringsmidler kan skade overflaten.

- Ikke bruk klor-eller syreholdige, slipende eller etsende rengjøringsmidler. Bruk bare milde rengjøringsmidler og vann.

1

Rengjør produktet med en myk, fuktig klut.

2

Tørk produktet med en myk klut.



Reklamasjoner som skyldes ikke-forskriftsmessig behandling med rengjøringsmidler, aksepteres ikke.

PL

Instrukcja czyszczenia

Wybraliście Planstwo produkt, posiadający powłokę o wysokiej jakości. Aby jak najdłużej utrzymać ją w idealnym stanie, proszę stosować się do poniższych wskazówek dotyczących czyszczenia.

Uwaga

Zręce i szorujące środki czyszczące mogą uszkodzić powierzchnię

- Nie używać środków czyszczących z zawartością chloru lub kwasu, środków zręcznych lub polejujących, stosować wyłącznie łagodne środki czyszczące i wodę.

1

Do czyszczenia produktu używać miękkiej, wilgotnej ściereczki.

2

Wytrzeć produkt do sucha miękką ściereczką.



Reklamacje spowodowane niewłaściwą pielęgnacją i stosowaniem nieodpowiednich środków czyszczących, nie będą uznawane.

CZ

Instrukce k čištění

Zvolili jste si kvalitní výrobek s vysoce hodnotným povrchem. Dbejte, prosím, následujícího pokynu k čištění, aby Vám Váš výrobek dělal dlouho radost.

Upozornění

Povrch může být poškozen agresivními a dráždivými čistícími prostředky.

- Používejte proto jen mírné čistící prostředky a vodu, **nikoliv** prostředky obsahující chlor, kyseliny, nebo brousící a leptavé čistící prostředky.

1

Výrobek čistíte jemným navlhčeným hadříkem.

2

Výrobek osušte jemným hadříkem.



Reklamacie, které byly způsobeny nevhodným zacházením s čistícími prostředky, nemohou být uznány.