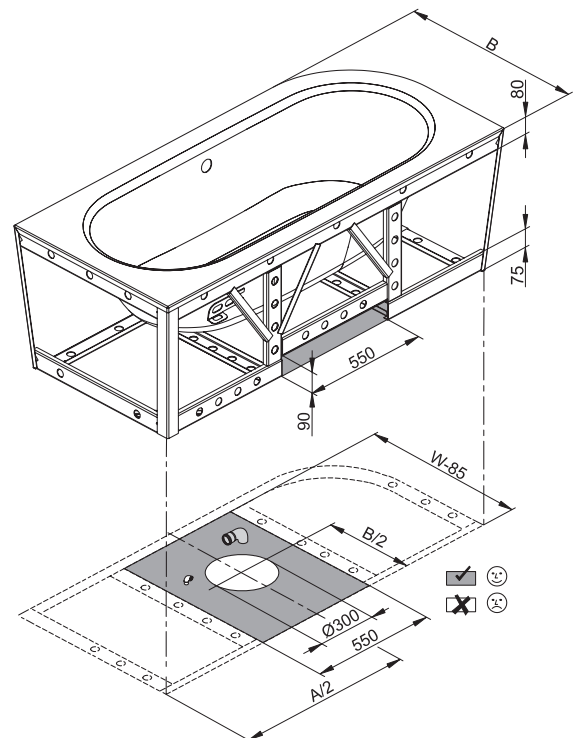
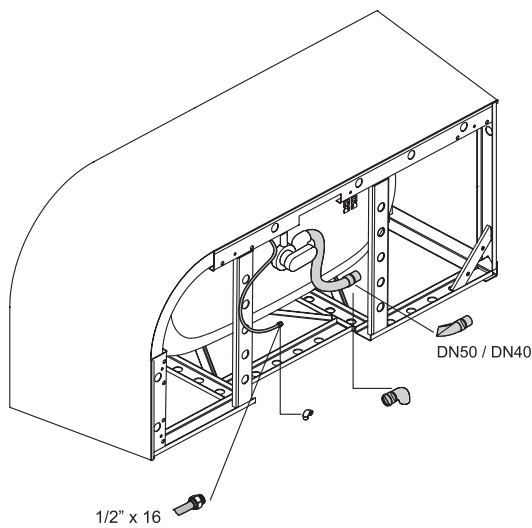
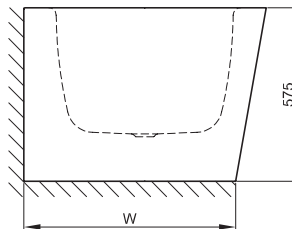
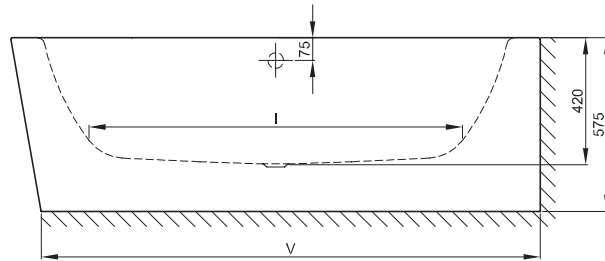
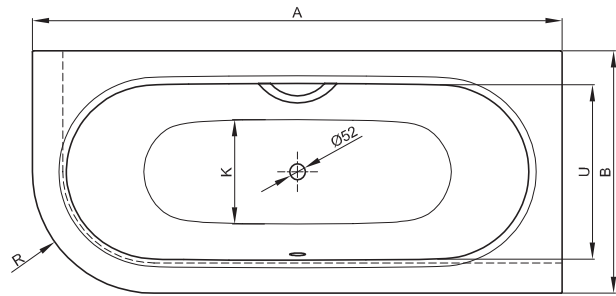


BETTSTARLET V SILHOUETTE



Anschlussmaße für Ab- und Überlaufgarnitur

| Abmessung        | A    | B   | I    | K   | R   | U   | V    | W   | Bestell-Nr. | Nutzinhalt ** |
|------------------|------|-----|------|-----|-----|-----|------|-----|-------------|---------------|
| 165 x 75 x 42 cm | 1650 | 750 | 1170 | 485 | 375 | 540 | 1550 | 650 | 6680 CELVK  | 116 Liter     |
| 175 x 80 x 42 cm | 1750 | 800 | 1270 | 535 | 400 | 590 | 1650 | 700 | 6690 CELVK  | 139 Liter     |
| 185 x 85 x 42 cm | 1850 | 850 | 1370 | 585 | 425 | 640 | 1750 | 750 | 6700 CELVK  | 164 Liter     |
| 195 x 95 x 42 cm | 1950 | 950 | 1470 | 635 | 475 | 735 | 1850 | 850 | 6720 CELVK  | 205 Liter     |

Alle Angaben in mm.

\*\* Nutzinhalt: Wasserinhalt abzüglich 70 Liter Verdrängung. Produktionsbedingte Änderungen und Toleranzen vorbehalten.