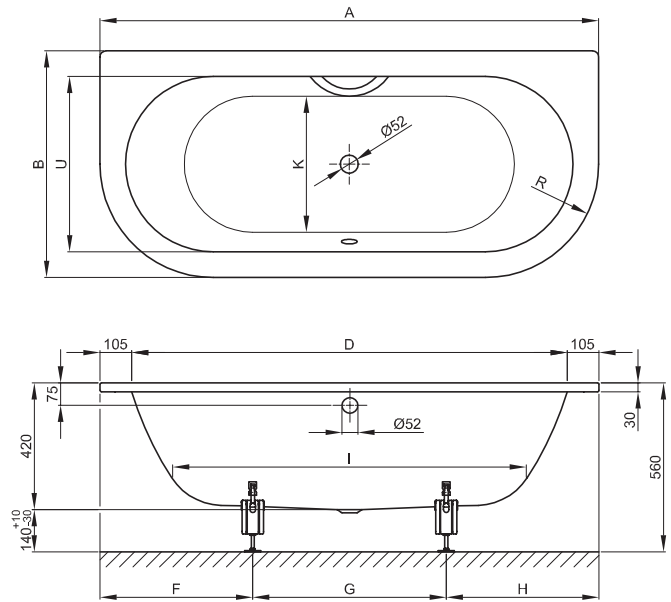


## BETTESTARLET I



| Abmessung        | A    | B   | D    | F   | G   | H   | I    | K   | R   | U   | Bestell-Nr. | Nutzhalt ** |
|------------------|------|-----|------|-----|-----|-----|------|-----|-----|-----|-------------|-------------|
| 165 x 75 x 42 cm | 1650 | 750 | 1440 | 505 | 640 | 505 | 1170 | 485 | 375 | 540 | 8300        | 116 Liter   |
| 175 x 80 x 42 cm | 1750 | 800 | 1540 | 510 | 730 | 510 | 1270 | 535 | 400 | 590 | 8310        | 139 Liter   |
| 185 x 85 x 42 cm | 1850 | 850 | 1640 | 550 | 750 | 550 | 1370 | 585 | 425 | 640 | 8320        | 164 Liter   |

Alle Angaben in mm.