

Edition 11

11151019000 Doppelglashalter

PRODUKT



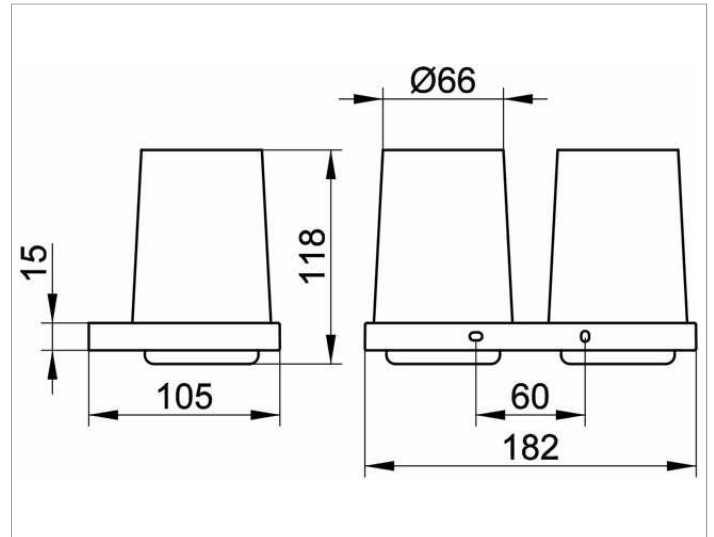
PRODUKTBESCHREIBUNG

komplett mit Gläsern, mundgeblasen

OBERFLÄCHE

verchromt

ZEICHNUNG



AUSSCHREIBUNGSTEXT

KEUCO EDITION 11 Doppelglashalter 11151019000
 komplett mit 2 Echkristall-Gläsern für Wandmontage,
 Hochglanzverchromter Doppelglashalter in geradlinigem Design
 und klarer geometrischer Formensprache, leicht zu reinigen,
 Doppelhalter mit 2 Echkristall-Gläsern Artikel-Nr. 11150009000
 Höhe 114 mm, Ausladung 105 mm, Breite 182 mm
 Der Doppelglashalter wird verdeckt angebracht
 Lieferung inkl. korrosionsfreiem Befestigungsmaterial