

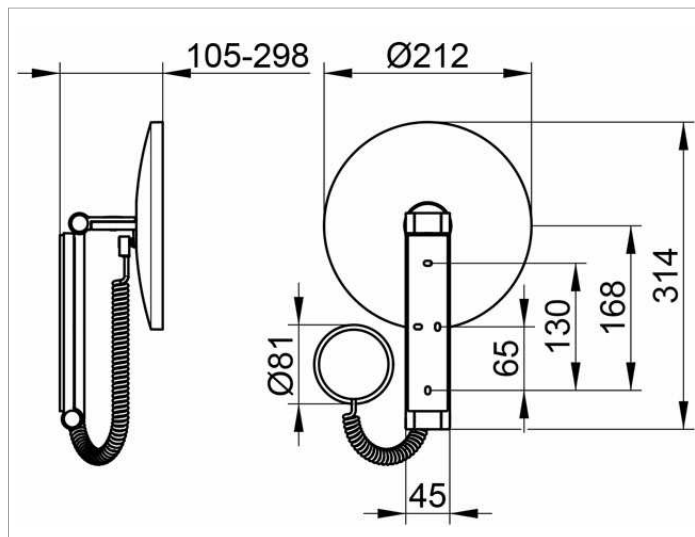
Kosmetikspiegel

17612019000 Kosmetikspiegel

PRODUKT



ZEICHNUNG



PRODUKTBESCHREIBUNG

beleuchtet, 5-stufig einstellbare Lichtfarbe von 2700 Kelvin (warmweiß) bis 6500 Kelvin (Tageslicht), Glasbedienfeld, Spiralkabel (Blocklänge 400 mm) an dreidimensional verstellbarem Schwenkarm, Spiegel einseitig, Vergrößerungsfaktor x 5

Bedienung:

Glasbedienfeld mit kapazitiver Touch-Sensorik und LED-Anzeige

Stromversorgung:

Netzanschluß über Wandanschlußdose, 12 V Unterputz-Netzteil, Eingangsbereich 220-240 V, Verbrauch im Standby: < 0,5 Watt

Beleuchtung:

LED 4,5 Watt (Lebensdauer > 50.000 Stunden)

Leuchtmittel nicht austauschbar

EEK: A , 5 kWh/1000h

OBERFLÄCHE

verchromt

ABMESSUNG

mit Sensorsteuerung

AUSSCHREIBUNGSTEXT

KEUCO iLook_move Kosmetikspiegel, 17612019000

hochwertiger Kosmetikspiegel, rund, hochglanzverchromt, beleuchtet, an Schwenkarm aus einem stabilen, rechteckigen Metallprofil mit verdeckten Hochleistungsscharnieren, flächige Wandmontage mit 4 Befestigungspunkten zur optimalen Lastverteilung dreidimensional verstellbar, Spiegel einseitig konkav, Vergrößerungsfaktor x 5, Stromversorgung mit Unterputztransformator 230 V (inklusive) und weißem, glänzendem Spiralkabel, 400 mm, Beleuchtung: 1 x 4,5 Watt LED (wartungsfrei), Verbrauch im Standby: < 0,5 Watt, hochwertiges, reinigungsfreudliches Glasbedienfeld mit Touch-Sensorik, Lichtfarben: 2700 Kelvin (warmweiß) – 6500 Kelvin (Tageslicht), Stufenweise Einstellung der Lichtfarbe möglich, Höhe der Wandbefestigung 180 mm, Breite ca. 45 mm, maximale Höhe ca. 500 mm, Außendurchmesser 212 mm, maximale Ausladung ca. 300 mm, Lieferung inkl. korrosionsfreiem Befestigungsmaterial,

Hinweis:

Zur Installation und Integration des Trafos in die Wand wird eine übliche Wandanschlußdose (68 mm Durchmesser) benötigt.

Detaillierte Platzierungshinweise finden Sie in der zugehörigen Montageanleitung unter www.keuco.com