

DE Gebrauchsanleitung

EN Instruction for use

ES Manual de instrucciones de uso

FR Instructions de utilisation

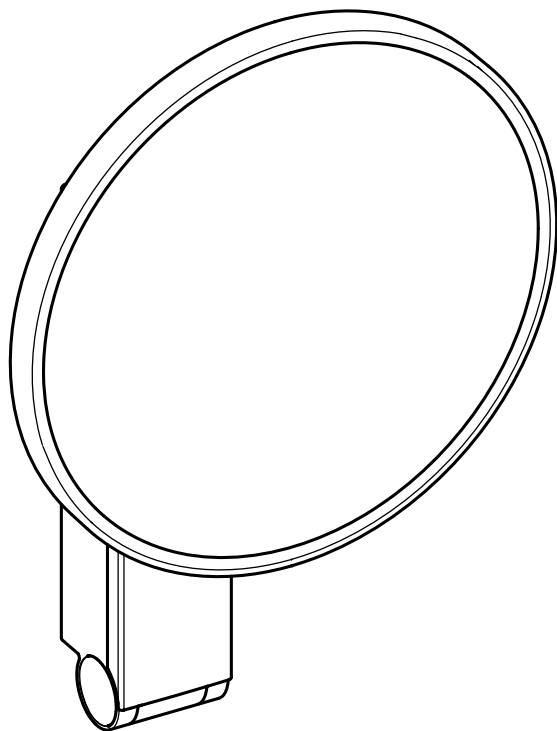
IT Istruzioni per l'uso

NL Gebruiksaanwijzing

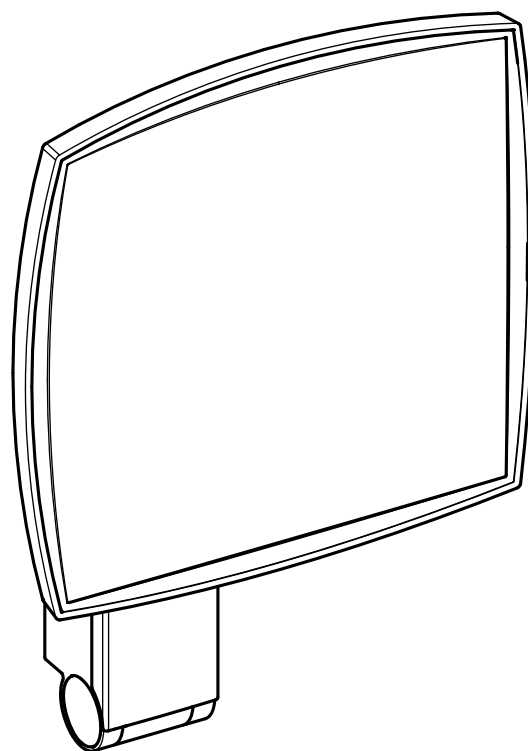
CS Návod k použití

PL Instrukcja użycia

RU Инструкция по применению



17612 019004
17612 029004
17612 039004
17612 049004
17612 059004
17612 079004
17612 129004
17612 139004
17612 179004



17613 019004
17613 029004
17613 039004
17613 049004
17613 059004
17613 079004
17613 129004
17613 139004
17613 179004

DE Einbaumaße

FR Dimensions de montage

CS Montážní rozměry

EN Mounting dimensions

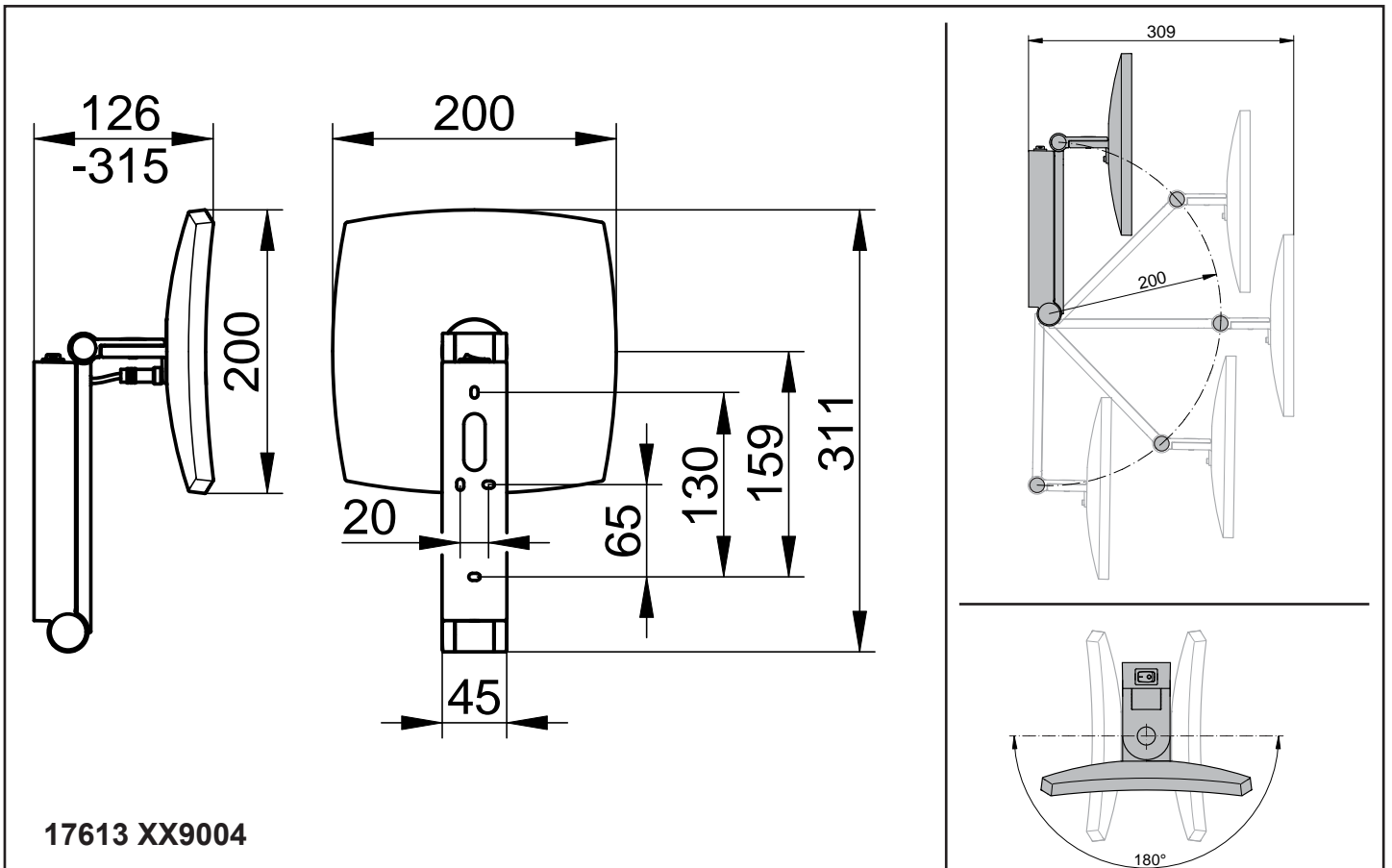
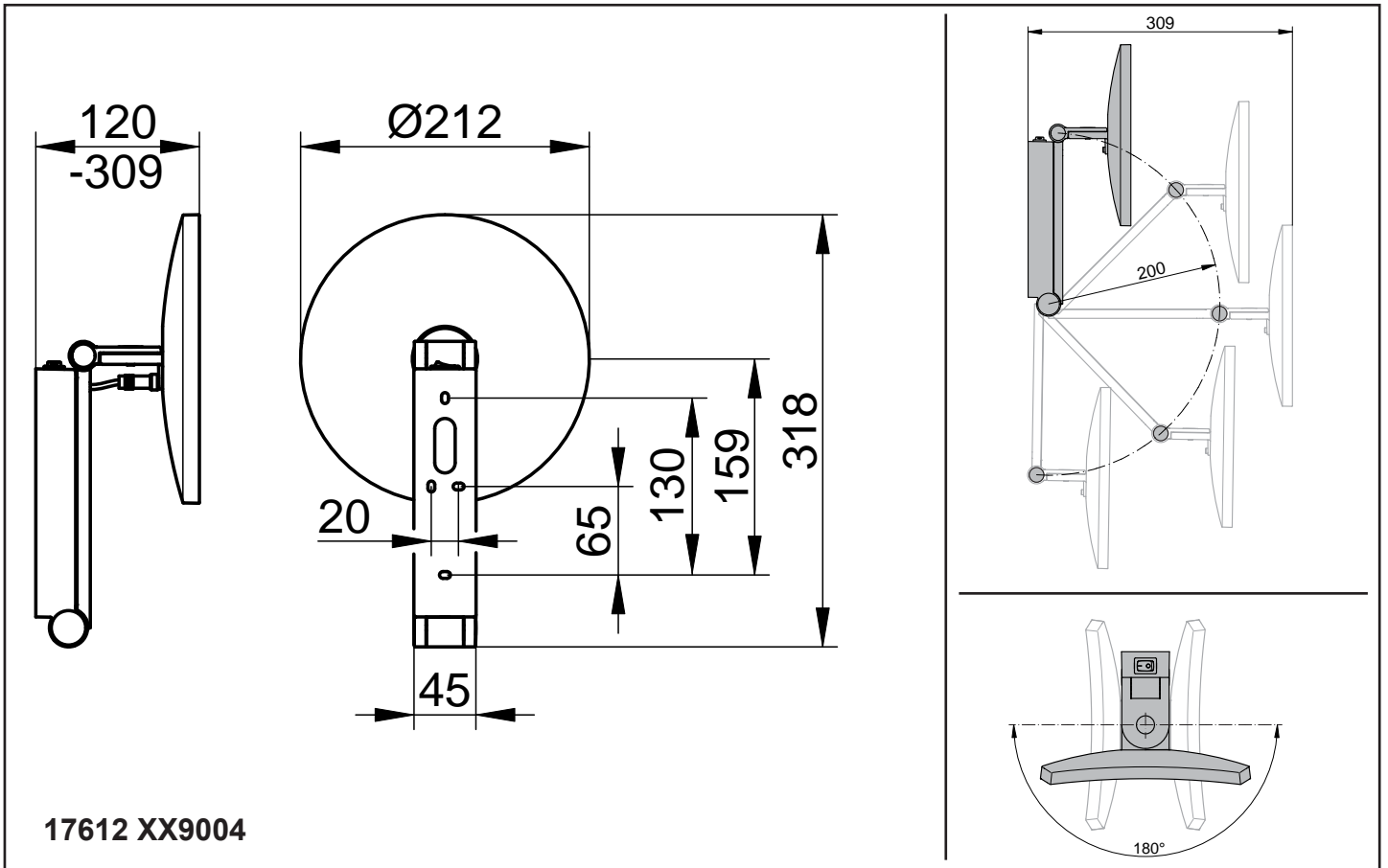
IT Dimensioni di montaggio

PL Wymiary montażowe

ES Dimensiones de montaje

NL Montageafmetingen

RU Установочные размеры



i Diese Anleitung ist für den Installateur zur Montage sowie für den Nutzer zur Bedienung und Wartung des Produktes. Bitte nach der Installation an den Nutzer zur Verwahrung weitergeben.

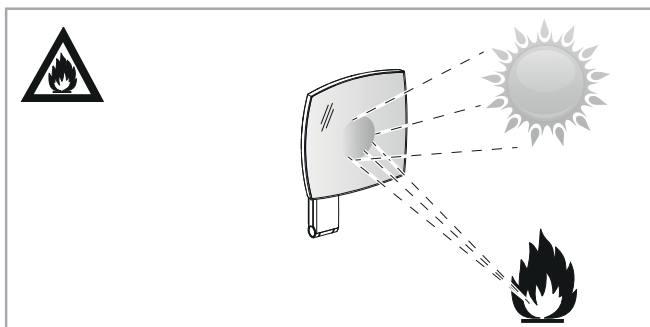
Symbole und Bedeutung

! **Achtung!** Warnung vor Personen- oder Sachschaden.

⚡ **Achtung!** Warnung vor Stromschlag.

! **Achtung!** Warnung vor Wasserschaden.

i Hinweis, Tipp oder Verweis



Sicherheitsinformationen

- !** – Die Elektroinstallation muss von einem Elektro-Fachinstallateur gemäß IEC 60364-7-701/VDE 0100 Teil 701 vorgenommen werden! Nationale sowie örtliche Vorschriften müssen berücksichtigt werden!
- Bei Beschädigung des Gerätes oder des Spannungsversorgungskabels das Gerät nicht in Betrieb nehmen, sondern vom Hersteller, dessen Kundendienst oder einer gleichermaßen qualifizierten Person ersetzen lassen.
- Es muss sichergestellt sein, dass die Wand das Gewicht des Spiegels tragen kann.

Verwendungszweck

Kosmetikspiegel für den Einsatz in Feuchträumen wie Badezimmer und WC.

🏠 Produkt ausschließlich zur Montage in Innenräumen geeignet!

✗ **Achtung!** Installation nur in frostfreien Räumen.

CE **Konformitätserklärung!** Dieses Produkt erfüllt die Anforderungen der geltenden EU-Richtlinien. Die Konformitätserklärung für dieses Produkt kann unter der folgenden Adresse angefordert werden:
KEUCO GmbH & Co. KG, Oesestraße 36,
D-58675 Hemer.

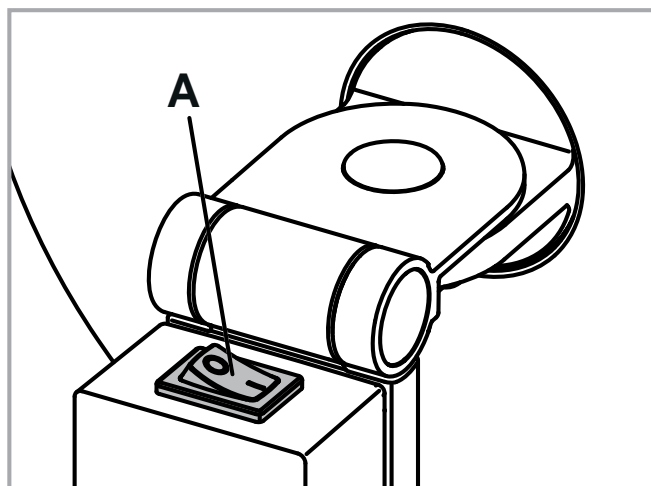
Technische Daten

– Spannungsversorgung:	230 V AC / 50 Hz
– Max. Leistungsaufnahme	
17612 XX9004:	5,5 W
17613 XX9004:	7,0 W
– Schutzart:	IP20
– Umgebungsbedingungen	
Temperatur:	5° – 40° C
– Lichtfarbe:	6500 Kelvin
– Vergrößerungsfaktor:	x5

Einbaumaße, siehe Seite 2.

Installation, siehe ab Bild 1 auf Seite 12.

Bedienung



Funktion Wippentaste (A)

- Kosmetikspiegel ein: **Stellung 1**
- Kosmetikspiegel aus: **Stellung 0**

Ersatzteile mit Bestellnummern, siehe Seite 15.

i Hinweise zur Gewährleistung und Pflege sind dem beiliegendem **Pflege- und Garantiepass** zu entnehmen.



Entsorgungshinweis! Geräte mit dieser Kennzeichnung dürfen **nicht** über den Hausmüll entsorgt werden, sondern müssen bei einer dafür vorgesehenen Sammelstelle abgegeben werden!

i These instructions are designed for the installation engineer to assemble the product and for the user to operate and maintain it. After installation, please pass them on to the user for safekeeping.

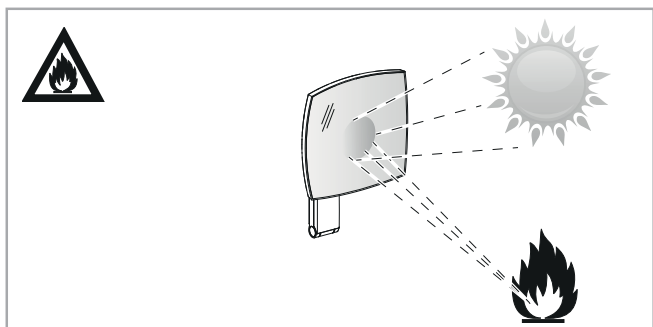
Symbols and their meaning

! **Caution!** Warning of personal injury or material damage

⚡ **Caution!** Warning of electric shock.

💧 **Caution!** Warning of water damage.

i Note, tip or reference



Safety Information

- !** – The electrical installations must be undertaken by a specialist electrical installer in compliance with IEC 60364-7-701/VDE 0100 Part 701! National and local regulations must be taken into consideration!
- Do not start the appliance if it or the power supply cable is damaged, but have it replaced by the manufacturer, its customer service or by an equally qualified person.
- It must be ensured that the wall can support the weight of the mirror.

Intended use

Cosmetic mirror for use in wet rooms such as bathrooms and toilets.

🏠 The product is suitable only for mounting indoors!

✗ **Caution!** Only install in frost-free rooms.

CE **Declaration of conformity!** This product complies with the requirements of the valid EU Guidelines. The declaration of conformity for this product can be requested from the following address:
KEUCO GmbH & Co. KG, Oesestraße 36,
D-58675 Hemer.

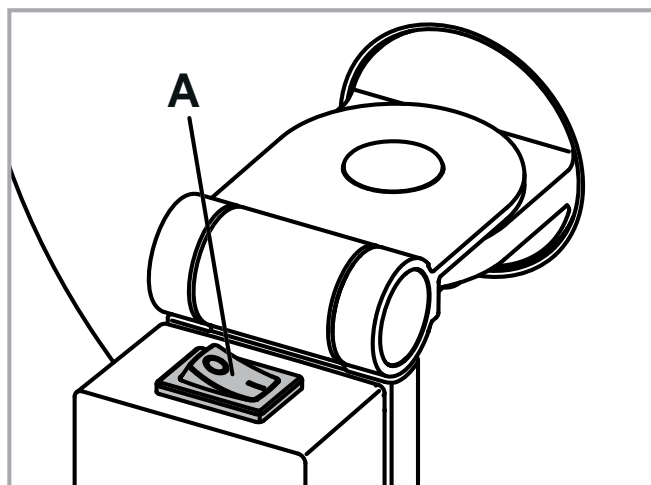
Technical data

– Power supply:	230 V AC/ 50 Hz
– max. Power consumption	
17612 XX9004:	5,5 W
17613 XX9004:	7,0 W
– Protection rating:	IP20
– Ambient conditions:	
Temperature	5°– 40° C
– Light colour	6500 Kelvin

Mounting dimensions, see page 2.

Installation, see figure 1 onwards on page 12.

Operation



Function rocker switch (A)

- Cosmetic mirror on: Position **1**
- Cosmetic mirror off: Position **0**

Replacement parts with order numbers, see pages 15.

i For information about warranty and maintenance, see the enclosed **Maintenance and Warranty Passport**.



Disposal information! Equipment with this labelling must **not** be disposed of in household refuse, but must be disposed of at a collection centre intended for this purpose.



Este manual está destinado al instalador para el montaje, así al usuario para el manejo y mantenimiento del producto. Por favor, después de la instalación este manual se debe entregar al usuario para que lo conserve.

Símbolos y significado



¡Atención! Advertencia de daños personales o materiales.



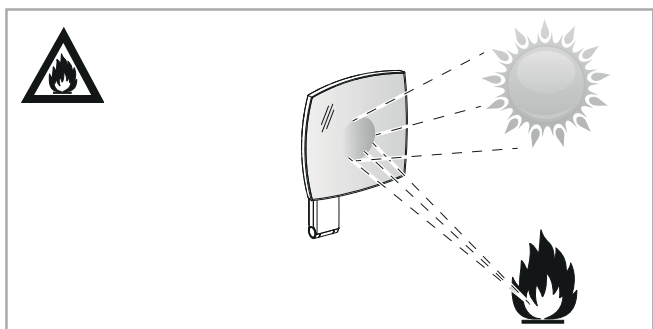
¡Atención! Advertencia de descarga eléctrica.



¡Atención! Advertencia de daños a causa del agua.



Indicación, consejo o referencia



Informaciones de seguridad



- ¡La instalación eléctrica debe ser llevada a cabo por un instalador técnico electricista conforme a IEC 60364-7-701/VDE 0100 Parte 701! ¡Se tienen que considerar las normas nacionales y locales!
- En caso de deterioro del aparato o del cable de alimentación de tensión, no poner en servicio el equipo, sino que debe ser sustituido por el fabricante, su servicio técnico o una persona cualificada del mismo modo.
- Tiene que estar asegurado, que la pared puede soportar el peso del espejo.

Finalidad de uso

Espejo de maquillaje para la aplicación en espacios húmedos tales como baños y WC.



¡Producto exclusivamente para el montaje en interiores!



¡Atención! Instalación exclusivamente en espacios sin hielo.



¡Declaración de conformidad! Este producto cumple los requisitos de las Directivas UE vigentes. La declaración de conformidad para este producto se puede solicitar en la siguiente dirección:
KEUCO GmbH & Co. KG, Oesestraße 36,
D-58675 Hemer.

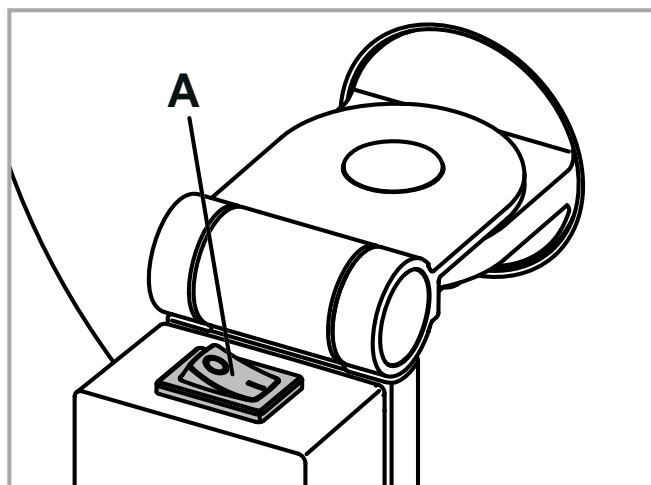
Datos técnicos

– Alimentación eléctrica:	230 V AC / 50 Hz
– Máx. Absorción de potencia	
17612 XX9004:	5,5 W
17613 XX9004:	7,0 W
– Tipo de protección:	IP20
– Condiciones del entorno:	
Temperatura	5° – 40° C
– Color de luz	6500 Kelvin

Medidas de montaje, véase página 2.

Instalación, véase imagen 1 en la página 12.

Manejo



Función interruptor basculante (A)

- | | |
|-----------------------------|------------|
| - Espejo de maquillaje on: | Posición 1 |
| - Espejo de maquillaje off: | Posición 0 |

Piezas de recambio con números de pedido, véase página 15.



En el **pasaporte de cuidado y garantía** adjunto encontrará indicaciones sobre la garantía y el cuidado.



¡Indicación de eliminación! ¡Los aparatos con esta identificación **no** deben eliminarse junto con la basura doméstica, sino que tienen que entregarse en un punto de recogida previsto para tal efecto!



Ces instructions sont destinées à l'installateur, pour effectuer le montage, et à l'utilisateur, pour utiliser le produit et procéder à sa maintenance. Après l'installation, veuillez remettre ces instructions à l'utilisateur pour qu'il les conserve.

Symboles et leur signification



Attention ! Mise en garde contre les dégâts de personnes et les dégâts matériels.



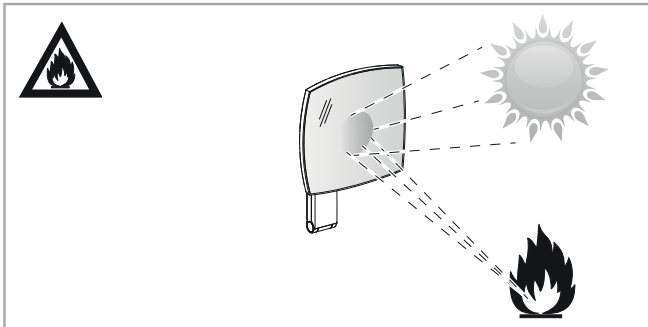
Attention ! Mise en garde contre les chocs électriques.



Attention ! Mise en garde contre les endommagements par l'eau.



Remarque, conseil ou renvoi



Informations en matière de sécurité



- L'installation électrique doit être effectuée par un installateur spécialisé en électricité, conformément à l'IEC 60364-7-701/VDE 0100 partie 701 ! Les prescriptions nationales et les prescriptions locales doivent être prises en compte !
- En cas d'endommagement de l'appareil ou du câble d'alimentation en tension, ne pas mettre l'appareil en service mais le faire remplacer par le fabricant, son service clients ou une personne ayant la même qualification.
- Il convient de s'assurer que le mur peut supporter le poids du miroir.

Domaine d'utilisation

Miroir grossissant destiné à être utilisé dans les pièces humides telles que les salles de bains et les WC.



Le produit ne convient que pour un montage à l'intérieur !



Attention ! Installation uniquement dans des pièces à l'abri du gel.



Déclaration de conformité ! Ce produit satisfait aux exigences des directives UE en vigueur. La déclaration de conformité relative à ce produit peut être demandée à l'adresse suivante :
KEUCO GmbH & Co. KG, Oesestraße 36, D-58675 Hemer.

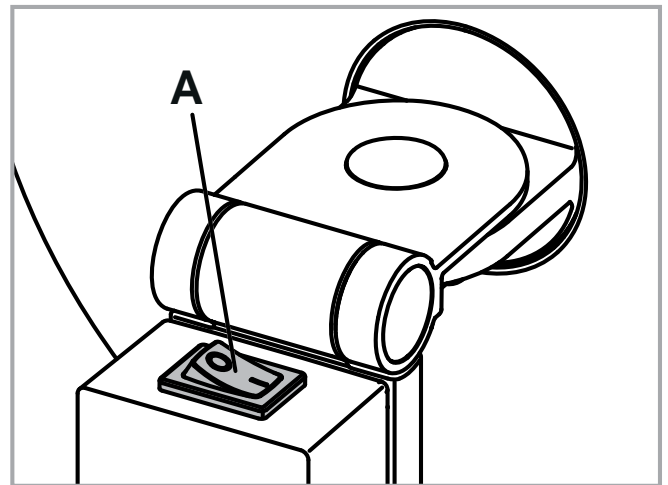
Caractéristiques techniques

– Alimentation en tension :	230 V AC / 50 Hz
– Max. Puissance absorbée	
17612 XX9004:	5,5 W
17613 XX9004:	7,0 W
– Indice de protection :	IP20
– Conditions ambiantes :	
Température	5° – 40° C
– Couleur de la lumière	6 500 Kelvin

Côtes d'encombrement, voir page 2.

Installation, voir à partir de la figure 1, à la page 12.

Commande



Maniement interrupteur à bascule (A)

- Miroir grossissant marche: Position **1**
- Miroir grossissant arrêt: Position **0**

Pièces de rechange avec numéros de commande, voir pages 15.



Les consignes relatives à la garantie et à l'entretien figurent sur la **carte d'entretien et de garantie** jointe.



Consigne de destruction ! Les appareils portant cette identification **ne doivent pas** être déposés dans les ordures ménagères mais remis à un point de collecte prévu à ces fins !

i Il presente manuale è indirizzato agli installatori per il montaggio nonché agli utilizzatori per l'uso e la manutenzione del prodotto. Consegnarlo all'utilizzatore dopo l'installazione affinché lo custodisca.

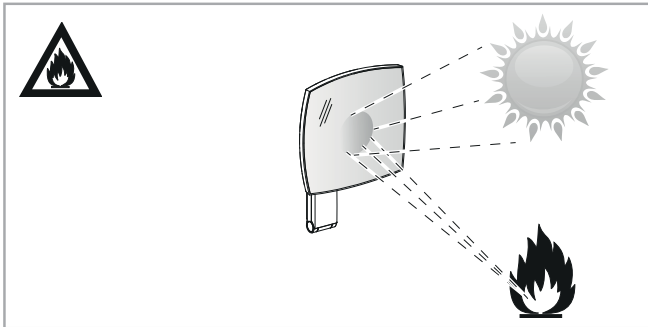
Simboli e significato

! **Attenzione!** Pericolo di lesioni o danni materiali.

⚡ **Attenzione!** Pericolo di folgorazione.

! **Attenzione!** Pericolo di danni causati dall'acqua.

i Avvertenza, consiglio o rimando



Informazioni di sicurezza

- !** – L'impianto elettrico può essere installato solo da un tecnico specializzato conformemente a IEC 60364-7-701/VDE 0100 Parte 701! Vanno osservate le norme nazionali e locali!
- In caso di danneggiamento all'apparecchio o al cavo di alimentazione elettrica, non mettere l'apparecchio fuori servizio ma farlo sostituire dal costruttore, dal relativo servizio di assistenza alla clientela o da personale parimenti qualificato.
- Deve essere garantito che la parete possa supportare il peso dello specchio.

Scopo d'uso

Specchio ingranditore per l'impiego in ambienti umidi come bagno e WC.

🏠 Prodotto adatto esclusivamente per il montaggio in ambienti interni!

✗ **Attenzione!** Installazione solo in ambienti in assenza di gelo.

CE **Dichiarazione di conformità** Il prodotto soddisfa i requisiti delle direttive UE in vigore. La dichiarazione di conformità per questo prodotto può essere richiesta al seguente indirizzo:
KEUCO GmbH & Co. KG, Oesestraße 36,
D-58675 Hemer.

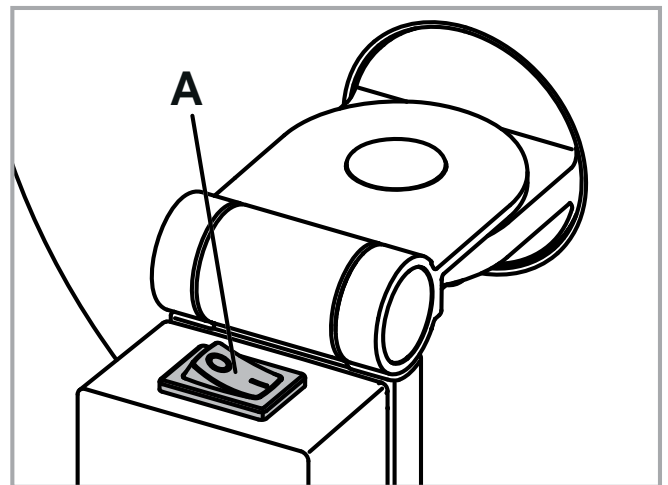
Dati tecnici

- Tensione di alimentazione: 230 Vca/50 Hz
- Potenza assorbita max.
 - 17612 XX9004: 5,5 W
 - 17613 XX9004: 7,0 W
- Grado di protezione: IP20
- Condizioni ambientali:
 - Temperatura 5° – 40°C
 - Colore della luce 6500 kelvin

Dimensioni di montaggio, vedi pagine 2.

Installazione, vedi dalla figura 1 a pagina 12.

Comando



Funzionamento interruttore (A)

- Specchio ingranditore on: Posizione **1**
- Specchio ingranditore off: Posizione **0**

Ricambi con numero d'ordine, vedi pagine 15.

i Indicazioni relative alla garanzia e al trattamento vanno desunte dalla **relativa scheda**.



Istruzioni per lo smaltimento Gli apparecchi che recano questo contrassegno **non** devono essere smaltiti assieme ai rifiuti domestici, ma devono essere conferiti a un centro di raccolta a tal fine previsto.

i Deze handleiding is zowel voor de installatiemonteur, als voor de gebruiker voor de bediening en het onderhoud van het product bedoeld. Geef de handleiding na de installatie aan de gebruiker om te bewaren.

Symbolen en betekenis



Opgepast! Waarschuwing voor lichamelijke en materiële schade.



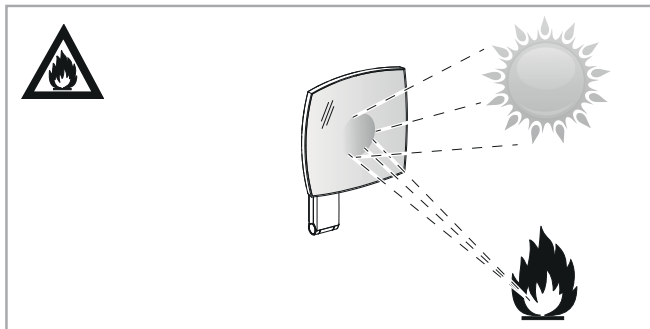
Opgepast! Waarschuwing voor elektrische schokken.



Opgepast! Waarschuwing voor waterschade.



Aanwijzing, tip of verwijzing



Veiligheidsinformatie



- De elektrische installatie moet worden uitgevoerd door een vakbekwaam elektricien conform IEC 60364-7-701/VD 0100 deel 701! Nationale en ook lokale voorschriften moeten worden gerespecteerd!
- Bij beschadiging van het toestel of aan de stroomkabels het toestel niet in gebruik nemen, maar door de fabrikant, zijn klantenservice of een een persoon die in gelijke mate gekwalificeerd is, laten vervangen.
- Er moet worden gecontroleerd of de wand het gewicht van de spiegel kan dragen.

Beoogd gebruik

Cosmeticaspiegel voor gebruik in vochtige ruimten, zoals badkamer of WC.



Het product is uitsluitend voor montage in binnenruimten geschikt!



Opgepast! Installatie alleen in vorstvrije ruimten.



Conformiteitsverklaring! Dit product voldoet aan de eisen van de geldende EU-richtlijnen. De conformiteitsverklaring van dit product kan op het volgende adres worden aangevraagd:
KEUCO GmbH & Co. KG, Oesestraße 36,
D-58675 Hemer.

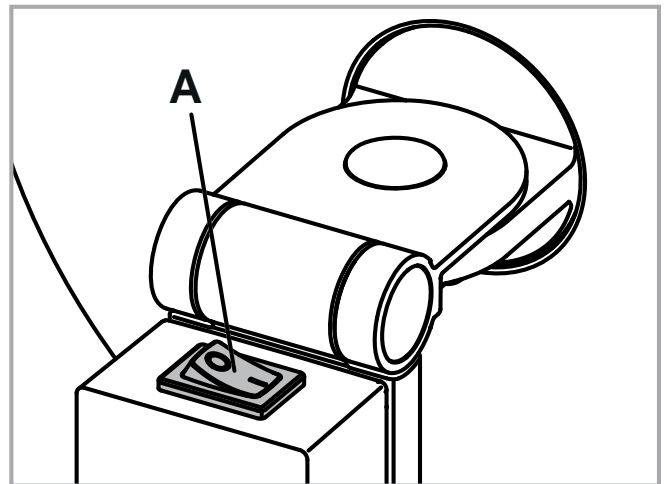
Technische gegevens

– Stroomvoorzorging:	230 V AC / 50 Hz
– Max. Verbruik	
17612 XX9004:	5,5 W
17613 XX9004:	7,0 W
– Beschermklasse:	IP20
– Omgevingsvoorwaarden:	
Temperatuur	5° – 40 °C
Lichtkleur	6500 Kelvin

Inbouwafmetingen, zie pagina 2.

Installatie, zie vanaf afbeelding 1 op pagina 2.

Bediening



Functie tuimelschakelaar (A)

- Cosmeticaspiegel aan: Positie **1**
- Cosmeticaspiegel uit: Positie **0**

Wisselstukken met bestelnummers, zie pagina 15.






Aanwijzingen over de garantie en het onderhoud kunnen op het bijgevoegde **Onderhouds- en garantief- blad** worden bekeken.

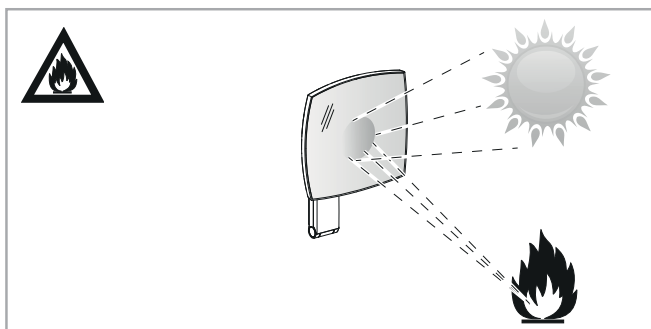


Instructies voor afvalverwijdering! Toestellen met deze markering mogen **niet** bij het gewoon huisvuil geplaatst worden, maar moeten op de gepaste wijze worden gerecycled!


i Tento návod slouží instalatérům při montáži a uživatélům při obsluze a údržbě produktu. Po nainstalování ho předejte uživateli, aby si ho mohl uschovat.

Symbols a jejich význam

-  **Pozor!** Výstraha před zraněním a materiálními škodami.
-  **Pozor!** Výstraha před úrazem elektrickým proudem.
-  **Pozor!** Výstraha před poškozením vodou.
- i** Upozornění, tip nebo odkaz





Informace o bezpečnosti

-  – Elektrickou instalaci musí provést odborný elektrikář kvalifikovaný podle IEC 60364-7-701/VDE 0100 části 701! Musí být dodrženy národní a místní předpisy!
- V případě poškození přístroje nebo napájecího kabelu neuvádějte přístroj do chodu, ale nechte jej vyměnit výrobcem, jeho zákaznickým servisem nebo osobou s rovnocennou kvalifikací.
- Je nutné zajistit, aby stěna unesla hmotnost zrcadlové skříňě.

Účel použití

Kosmetické zrcátko pro použití ve vlhkých prostorách, jako jsou koupelny a WC.

-  Výrobek je vhodný výhradně k montáži ve vnitřních prostorách!
-  **Pozor!** Instalace v prostorách, které nepromrzají.

CE **Prohlášení o shodě!** Tento produkt splňuje požadavky platných směrnic EU. Prohlášení o shodě pro tento produkt si lze vyžádat na následující adrese: KEUCO GmbH & Co. KG, Oesestraße 36, 58675 Hemer, Německo.

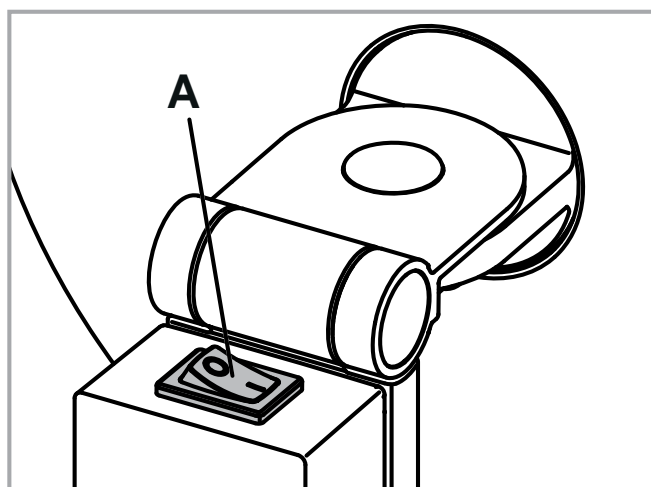
Technické údaje

- Napájení: 230 V AC / 50 Hz
- Max. příkon
17612 XX9004: 5,5 W
17613 XX9004: 7,0 W
- Krytí: IP20
- Okolní podmínky:
Teplota 5–40 °C
– Barva světla 6 500 kelvinů

Montážní rozměry viz strany 2.

Instalace viz obr. 1 na straně 12.

Obsluha



Funkce kolébkový přepínač (A)

- Kosmetické zrcátko Zap.: Poloha 1
- Kosmetické zrcátko Vyp.: Poloha 0

Náhradní díly s objednacími čísly viz strany 15.

i Pokyny týkající se záruky a péče najdete v příloženém **Návodu k údržbě a záručním listu**.



Pokyny týkající se likvidace! Zařízení s tímto označením se **nesmějí** likvidovat s domovním odpadem, ale musí se odevzdat na sběrné místo, které je k tomu určeno!

i Instrukcja przeznaczona jest dla instalatora, zapewniając pomoc w zakresie montażu oraz dla użytkownika, informując go o sposobie obsługi i konserwacji produktu. Po instalacji należy przekazać instrukcję użytkownikowi, aby ją u siebie przechowywał.

Symbole i znaczenie



Uwaga! Ostrzeżenie przed szkodami osobowymi i materialnymi.



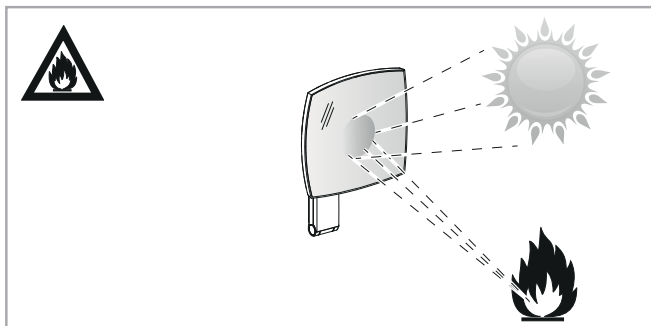
Uwaga! Ostrzeżenie przed porażeniem prądem elektrycznym.



Uwaga! Ostrzeżenie przed szkodami, spowodowanymi przez wodę.



Informacja, dobra rada lub odsyłacz



Informacje dotyczące bezpieczeństwa



- Instalację elektryczną winien wykonać fachowiec elektryk zgodnie z IEC 60364-7-701/VDE 0100 część 701! Należy stosować się do przepisów prawa, obowiązujących w całym kraju oraz w miejscu montażu urządzenia!
- W przypadku uszkodzenia urządzenia lub kabla zasilania prądem elektrycznym nie należy użytkować urządzenia, lecz zlecić wymianę u producenta, w dziale obsługi klienta lub przez wykwalifikowaną osobę.
- Należy upewnić się, że ściana jest w stanie unieść ciężar lustra.

Przeznaczenie

Lusterko kosmetyczne do zastosowania w pomieszczeniach wilgotnych, takich jak łazienka lub toaleta.



Produkt przeznaczony jest wyłącznie do montażu wewnątrz budynków!



Uwaga! Instalacja wyłącznie w pomieszczeniach, w których temperatura nie spada poniżej zera.



Deklaracja zgodności Ten produkt spełnia wymogi obowiązujących dyrektyw UE. Możliwe jest zażądanie deklaracji zgodności tego produktu pod poniższym adresem: KEUCO GmbH & Co. KG, Oesestraße 36, D-58675 Hemer

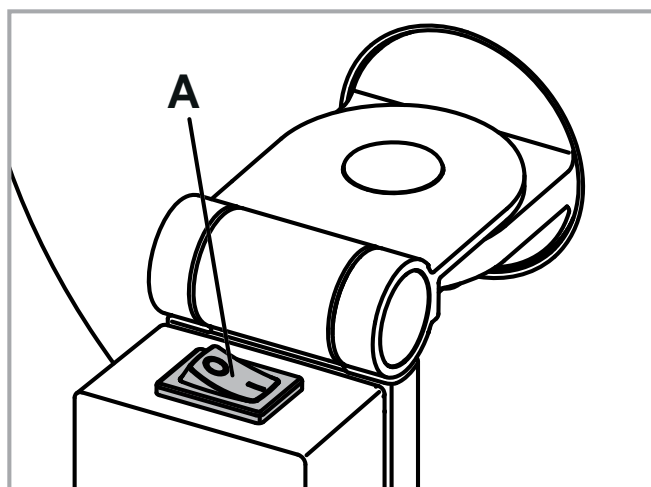
Dane techniczne

– Zasilanie energią elektryczną:	230 V AC / 50 Hz
– Maks. pobór mocy	
17612 XX9004:	5,5 W
17613 XX9004:	7,0 W
– Stopień ochrony:	IP20
– Warunki otoczenia:	
Temperatura	5 – 40°C
– Barwa światła	6500 K

Wymiary zabudowy, patrz strona 2.

Instalacja, patrz rys. 1 na stronie 12 i dalsze.

Obsługa



Funkcja przełącznik kołkowy (A)

- Lusterko kosmetyczne włącz: Postawa **1**
- Lusterko kosmetyczne wyłącz: Postawa **0**

Części zamienne z numerami zamówienia, patrz strona 15.



Informacje dotyczące gwarancji dostępne są w dołączonej **karcie pielęgnacyjno-gwarancyjnej**.



Informacja o utylizacji! Urządzenia, oznaczone tym znakiem **nie** powinny być usuwane wraz z odpadem domowym, lecz należy je przekazać do punktu zbioru odpadów, przewidzianego do takich celów!



Данная инструкция сборки установки составлена для пользователя для облегчения обслуживания и упрощения эксплуатации. Пожалуйста, после установки сохраните данную инструкцию.



Внимание! Опасность получения травм или повреждений.



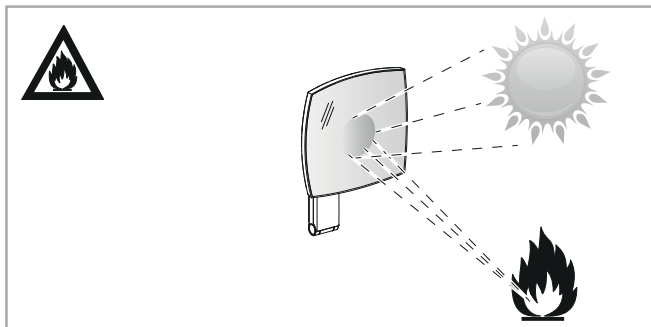
Внимание! Опасность поражения электрическим током.



Внимание! Опасность получения повреждений от воды.



Совет, подсказка или ссылка



Информация по технике безопасности



- Монтаж электрооборудования должен осуществляться квалифицированным электриком-монтажником в соответствии с IEC 60364-7-701 / VDE 0100, часть 701. Во время установки должны быть соблюдены все национальные и местные нормы и правила.
- Ремонт неисправного устройства или кабеля питания осуществляется специалистами сервисного центра производителя или аналогичным квалифицированным специалистом.
- Необходимо убедиться в том, что стена сможет выдержать вес зеркала.

Целевое назначение

Косметическое зеркало для использования в помещениях с повышенной влажностью, таких как ванные комнаты и туалеты.



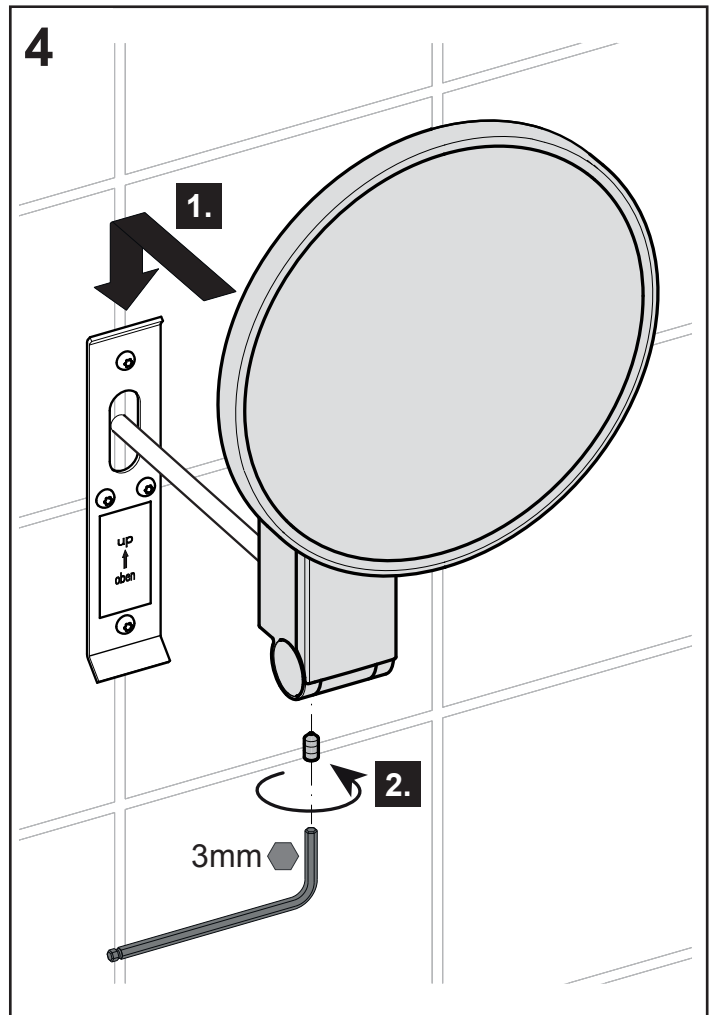
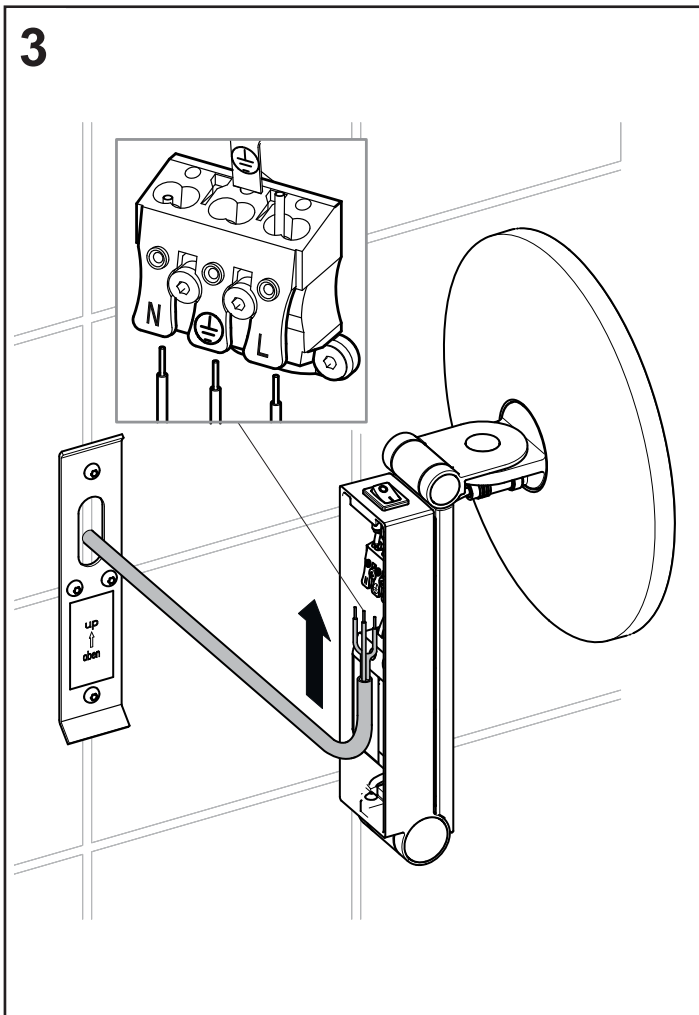
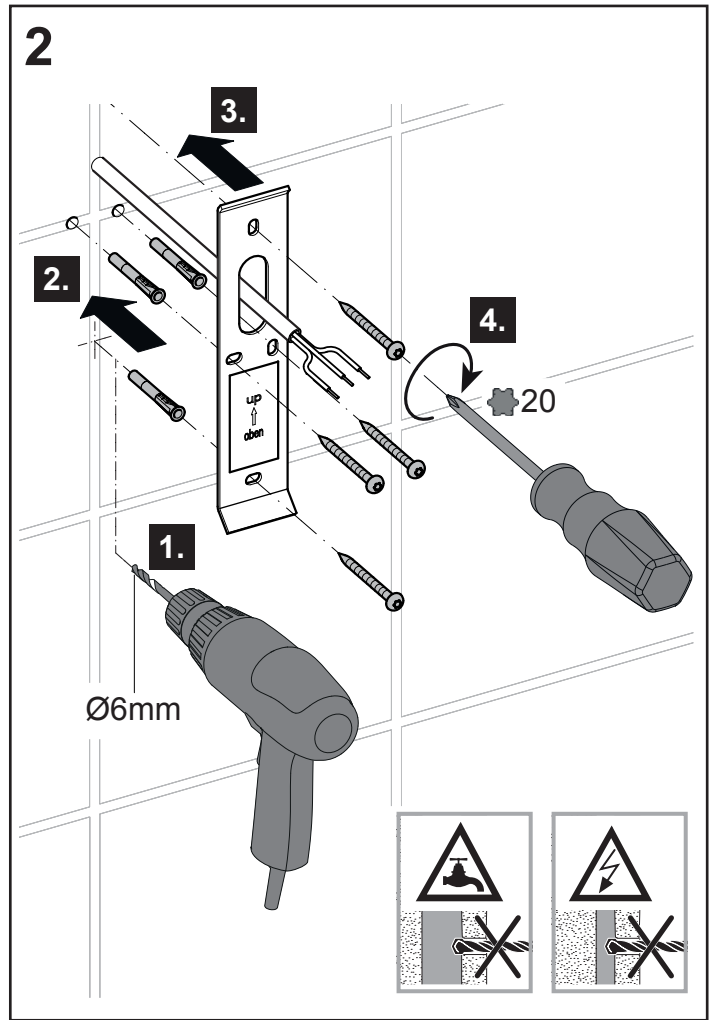
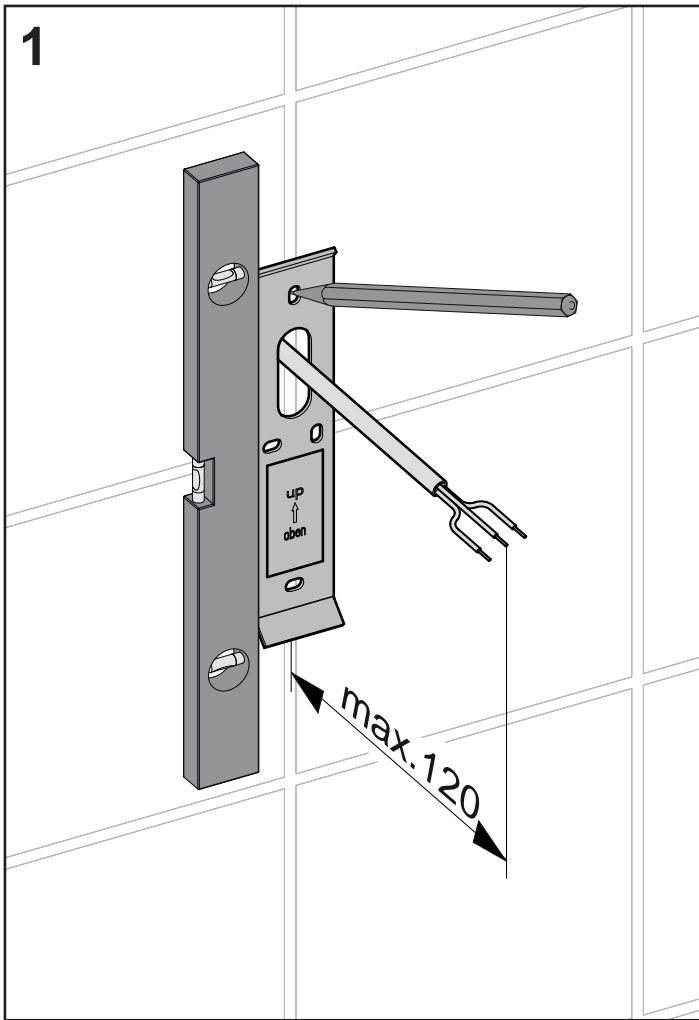
Продукт подходит только для установки внутри помещений!+



Внимание! Установка продукта возможна только в теплых помещениях.



Декларация соответствия Данный продукт отвечает требованиям соответствующих директив ЕС. Декларация соответствия для данного продукта может быть получена по следующему адресу:
Компания KEUCO GmbH & Co. KG, Oesestraße 36, D-58675 Хемер





A series of horizontal lines for writing, consisting of 20 parallel lines spaced evenly down the page.



A series of 20 horizontal lines for writing, spaced evenly down the page.

DE Ersatzteile

FR Liste de pièces

CS Sada náhradních

EN Spare parts

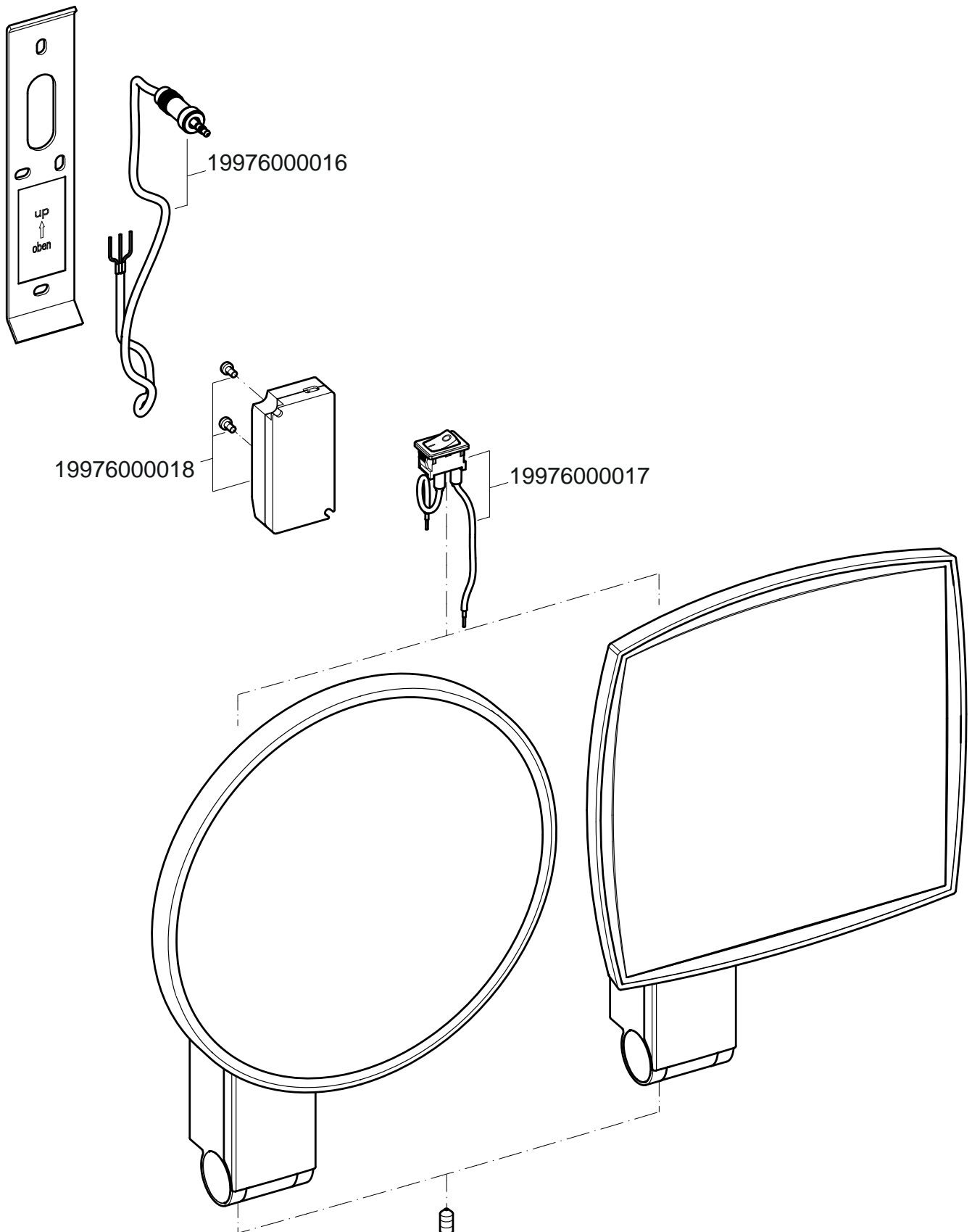
IT Elenco delle parti

PL Zestaw części

ES Piezas de recambio

NL Onderdelen

RU Запчасти



17612 XX9004

17613 XX9004

