

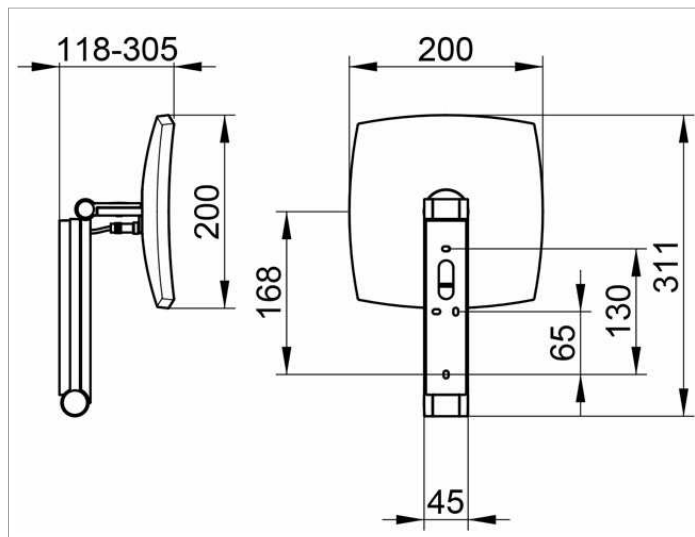
**Kosmetikspiegel**

17613019003 Kosmetikspiegel

**PRODUKT**



**ZEICHNUNG**



**PRODUKTBESCHREIBUNG**

beleuchtet, 1 Lichtfarbe 6500 Kelvin (Tageslicht),  
Bedienung über Raumlichtschalter, Unterputz-Kabelführung,  
an dreidimensional verstellbarem Schwenkarm,  
Spiegel einseitig, Vergrößerungsfaktor x 5  
Bedienung:  
Raumlichtschalter (nicht im Lieferumfang enthalten)  
Stromversorgung:  
Netzanschluß über Wandanschlußdose,  
12 V Unterputz-Netzteil, Eingangsbereich 220-240 V,  
Verbrauch im Standby: 0 Watt  
Beleuchtung:  
LED 7 Watt (Lebensdauer > 50.000 Stunden)  
Leuchtmittel nicht austauschbar  
EEK: A , 8 kWh/1000h

**OBERFLÄCHE**

verchromt

**ABMESSUNG**

1 Lichtfarbe/ohne Kabel

**AUSSCHREIBUNGSTEXT**

KEUCO iLook\_move Kosmetikspiegel, 17613019003  
hochwertiger Kosmetikspiegel,  
hochglanzverchromt, beleuchtet,  
quadratisch, mit elegant gewölbten Kanten,  
an Schwenkarm aus einem stabilen,  
rechteckigen Metallprofil mit verdeckten  
Hochleistungsscharnieren,  
flächige Wandmontage mit 4 Befestigungspunkten  
zur optimalen Lastverteilung,  
dreidimensional verstellbar, Spiegel einseitig konkav,  
Vergrößerungsfaktor x 5,  
Netzanschluss über Wandanschlussdose,  
12V Unterputz-Netzteil (inklusive),  
Eingangsbereich 220-240V und Unterputz-Kabelführung,  
Beleuchtung: 7 Watt LED (wartungsfrei),  
Verbrauch im Standby: <0,5 Watt,  
Bedienung ausschließlich über Raumlichtschalter -  
nicht im Lieferumfang enthalten,  
1 Lichtfarbe: 6500 Kelvin (Tageslicht),  
Höhe der Wandbefestigung 180 mm, Breite ca. 45 mm,  
maximale Höhe ca. 500 mm,  
Außenmaße: 200 x 200 mm, maximale Ausladung ca. 300 mm,  
der Kosmetikspiegel wird verdeckt angebracht,  
Lieferung inkl. korrosionsfreiem Befestigungsmaterial

Hinweis:  
Unterputz-Netzteil und Niedervolt Verbindungskabel (500 mm)  
sind im Lieferumfang enthalten.  
Aufgrund der Unterputz-Kabelführung muss die Position  
des Kosmetikspiegels bereits im Rohbau definiert werden.

Für die Unterputz-Kabelführung und die Integration  
des Unterputznetzteils bieten wir entsprechend  
der Wandbeschaffenheit passende Rohbau-Sets an.

Bitte separat bestellen:  
Hohlwandmontage: Art.Nr. 17699000003  
Mauerwerkmontage: Art.Nr. 17699000004