

## AXOR MyEdition

### Einhebel-Waschtischmischer Unterputz für Wandmontage mit Auslauf 221 mm

Oberflächen: **Chrom/Spiegelglas** Artikelnummer: **47060000**



#### Beschreibung

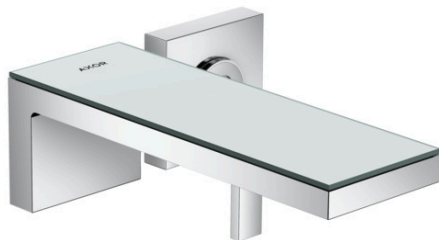
##### Merkmale

- Besteht aus: Einhebel-Waschtischmischer Unterputz für Wandmontage, Ablaufgarnitur
- Ausladung 221 mm
- Glasplatte aus Sicherheitsglas
- Strahlart: PowderRain
- Durchflussmenge bei 3 bar: 5 l/min
- Keramikkartusche
- Temperaturbegrenzung einstellbar
- mit isolierter Wasserführung
- für Durchlauferhitzer geeignet
- unverschleißbare Ablaufgarnitur
- Anschlussart: Grundkörper
- Anschlussgröße: DN15
- Griff rechts oder links positionierbar, abhängig von der Installation des Grundkörpers
- P-IX 29361/IO

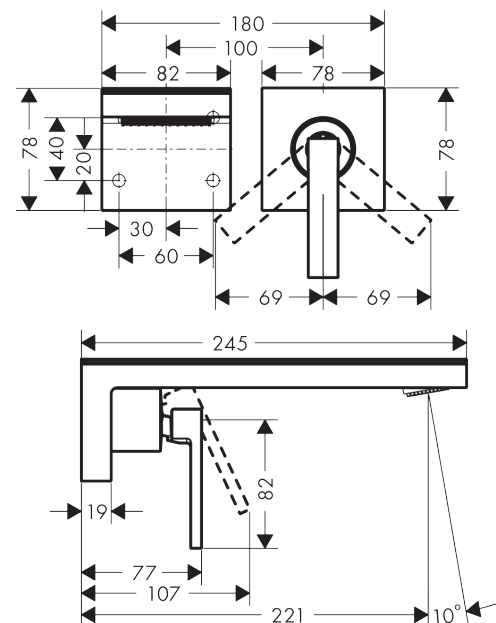
#### Technologie



#### Produktabbildung



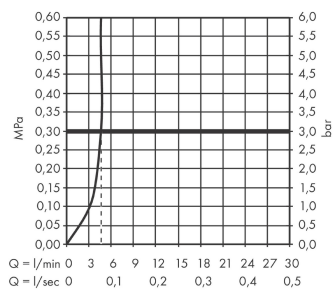
#### Maßzeichnung



**AXOR MyEdition**  
**Einhebel-Waschtischmischer Unterputz für Wandmontage mit Auslauf 221 mm**  
Oberflächen: **Chrom/Spiegelglas** Artikelnummer: **47060000**



## Durchflussdiagramm

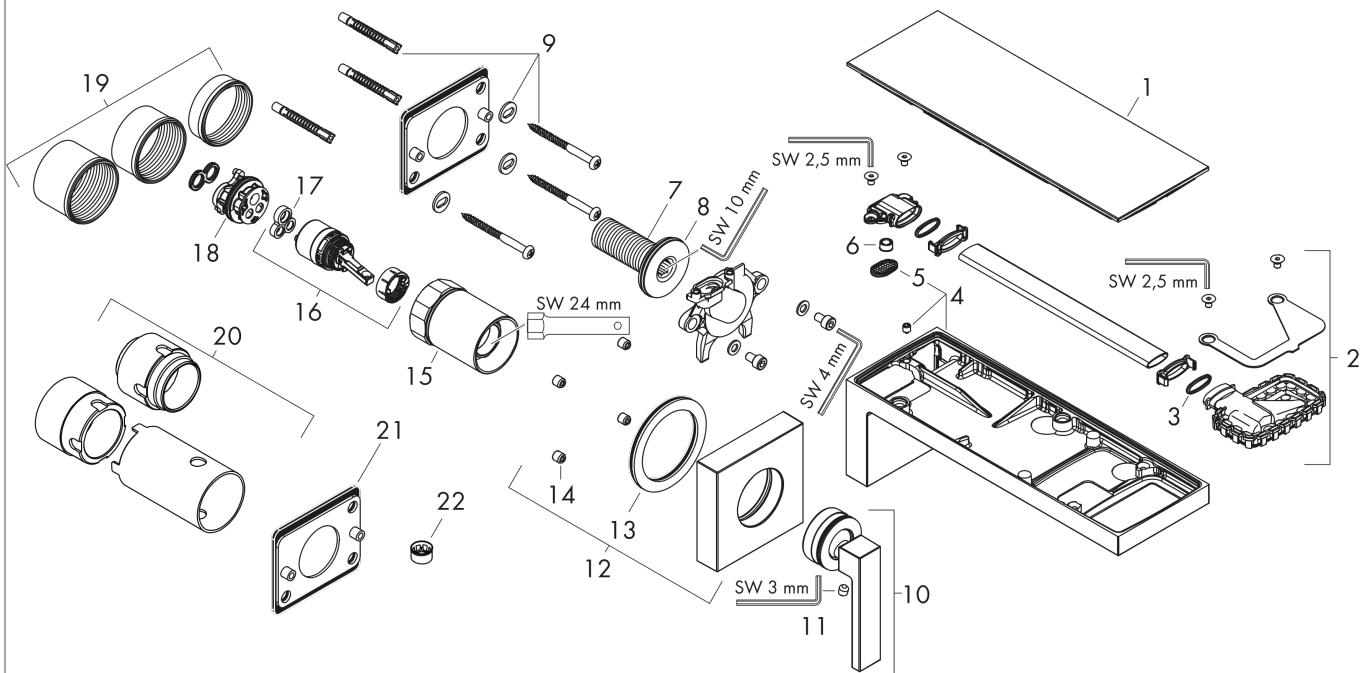


**AXOR MyEdition**  
**Einhebel-Waschtischmischer Unterputz für Wandmontage mit Auslauf 221 mm**  
Oberflächen: **Chrom/Spiegelglas** Artikelnummer: **47060000**



## Explosionszeichnung

Baujahr: >10/18



**AXOR MyEdition**  
**Einhebel-Waschtischmischer Unterputz für Wandmontage mit Auslauf 221 mm**  
 Oberflächen: **Chrom/Spiegelglas** Artikelnummer: **47060000**



## Ersatzteilliste

Baujahr: >10/18

Pos.	Beschreibung	Artikelnummer	PG	VE
1	Abdeckung	47901000	0	1
2	Strahlformer	93385000	0	1
3	O-Ring 13x1,5	98475000	0	1
4	Auslauf 220 mm	93370000	0	1
5	Siebichtung	93374000	0	1
6	Durchflussbegrenzer (5 l/min)	95311000	0	1
7	Anschlußnippel G½	93387000	0	1
8	O-Ring 36x2	98156000	0	1
9	Befestigungsteile	96179000	0	1
10	Griff	93372000	0	1
11	O-Ring 33x1,5	98164000	0	1
12	Rosette für Griff	93371000	0	1
13	Unterlagscheibe	97600000	0	1
14	Griffstopfen	96762000	0	1
15	Hülse	93373000	0	1
16	Kartusche kpl.	92900000	0	1
17	Dichtung	93383000	0	1
18	O-Ring 26x2	98147000	0	1
19	Gewindehülsen Set	97971000	0	1
20	Verlängerung 25 mm	13586000	0	1
21	Montageblech	93407000	0	1
22	Durchflussbegrenzer (4 l/min)	92560000	0	1
a	Ablaufventil	51301000	0	1