

**AXOR MyEdition**  
**Einhebel-Bidetmischer mit Push-Open Ablaufgarnitur**  
 Oberflächen: **Chrom/Spiegelglas** Artikelnummer: **47210000**



## Beschreibung

### Merkmale

- Besteht aus: Einhebel-Bidetmischer, Ablaufgarnitur
- Ausladung 121 mm
- Glasplatte aus Sicherheitsglas
- Kugelgelenk-Luftsprudler
- Normalstrahl
- Durchflussmenge bei 3 bar: 5 l/min
- Keramikkartusche
- Temperaturbegrenzung einstellbar
- isolierte Wasserführung
- für Durchlauferhitzer geeignet
- Push-Open Ablaufgarnitur G 1¼
- Anschlussart: G ¾ Anschlusschläuche
- Anschlussgröße: DN15

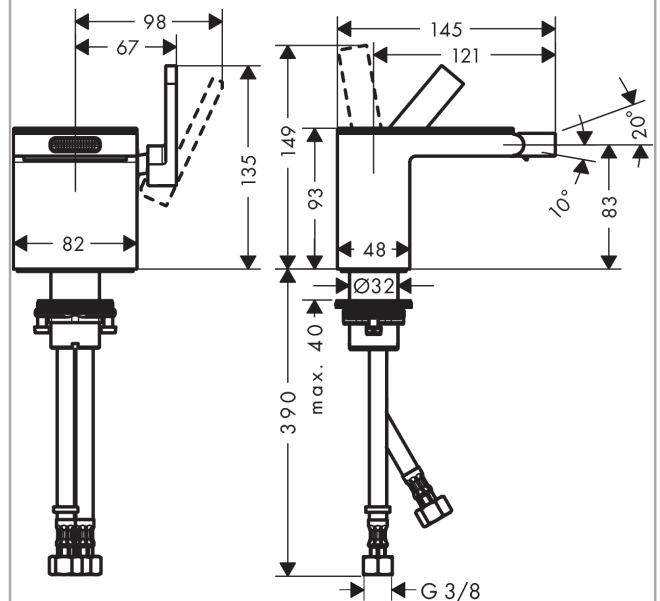
## Technologie



## Produktabbildung



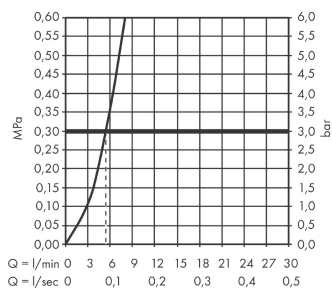
## Maßzeichnung



**AXOR MyEdition**  
**Einhebel-Bidetmischer mit Push-Open Ablaufgarnitur**  
 Oberflächen: **Chrom/Spiegelglas** Artikelnummer: **47210000**



## Durchflussdiagramm

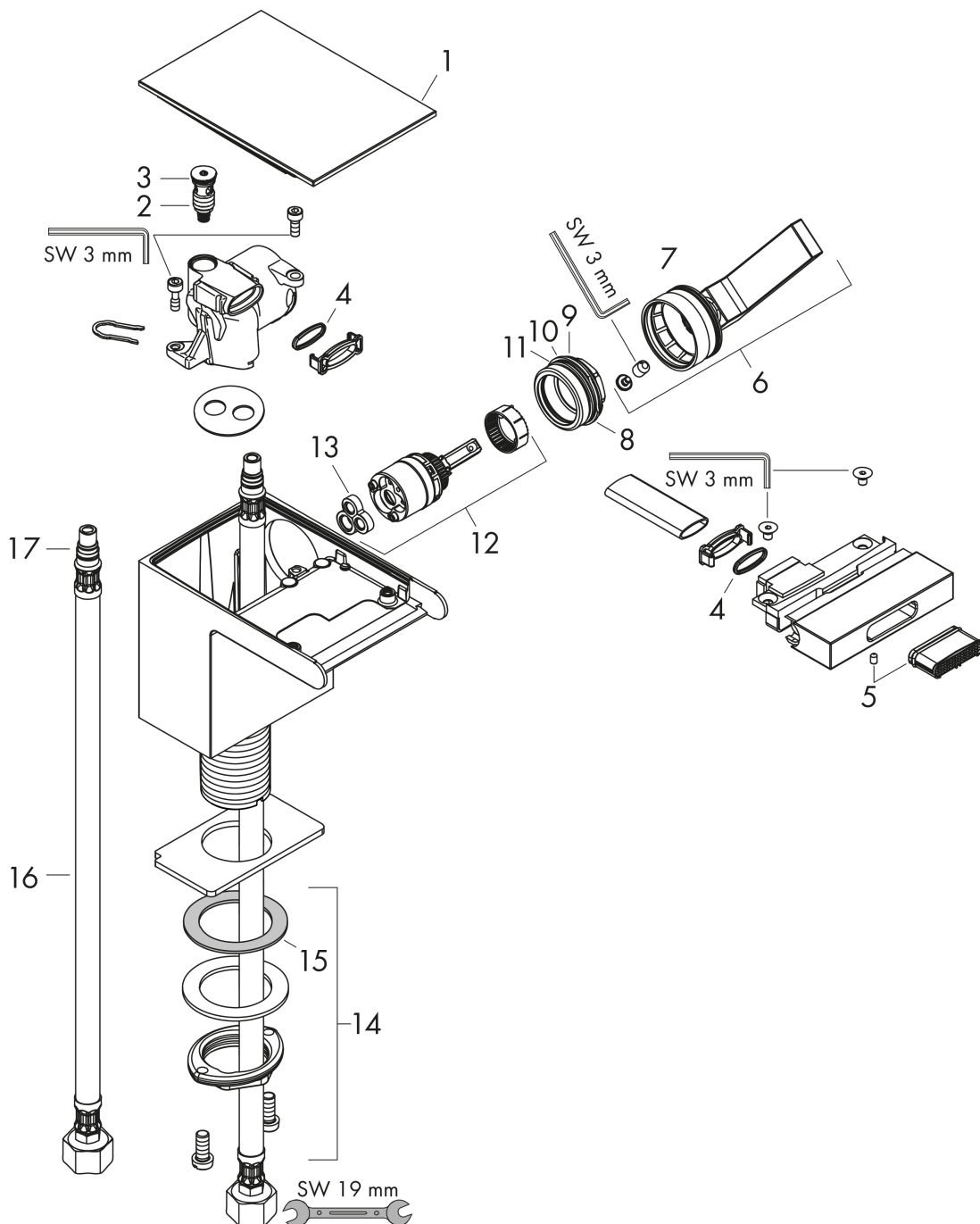


**AXOR MyEdition**  
**Einhebel-Bidetmischer mit Push-Open Ablaufgarnitur**  
 Oberflächen: **Chrom/Spiegelglas** Artikelnummer: **47210000**



## Explosionszeichnung

Baujahr: >10/18



**AXOR MyEdition**  
**Einhebel-Bidetmischer mit Push-Open Ablaufgarnitur**  
 Oberflächen: **Chrom/Spiegelglas** Artikelnummer: **47210000**



## Ersatzteilliste

Baujahr: >10/18

Pos.	Beschreibung	Artikelnummer	PG	VE
1	Abdeckung	47902000	0	1
2	Serviceeinheit	93384000	0	1
3	O-Ring 8x1,75	97827000	0	1
4	O-Ring 13x1,5	98475000	0	1
5	Strahlformer	93382000	0	1
6	Griff	93386000	0	1
7	O-Ring 33x1,5	98164000	0	1
8	Mutter	92926000	0	1
9	O-Ring 29x2	98391000	0	1
10	O-Ring 30x1,5	98433000	0	1
11	O-Ring 25x1,5	98146000	0	1
12	Kartusche kpl.	92900000	0	1
13	Dichtung	93383000	0	1
14	Schaftbefestigung kpl. (Ø 32)	13961000	0	1
15	Gleitring	97548000	0	1
16	Anschlussschlauch 450 mm M8x0,75 G3/8	97206000	0	1
17	O-Ring 7x1,5	98422000	0	1
a	Push-Open Ablaufgarnitur	51300000	0	1
b	Serviceeinheit	93384007	0	1
c	Schaftverlängerung 35 mm	13898000	0	1