

## AXOR MyEdition Wanneneinlauf

Oberflächen: **Chrom/Spiegelglas** Artikelnummer: **47410000**



### Beschreibung

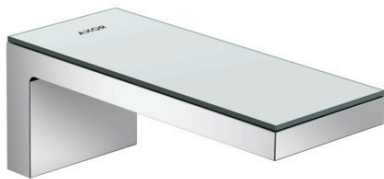
#### Merkmale

- Ausladung 176 mm
- Wandmontage
- Glasplatte aus Sicherheitsglas
- Durchflussmenge: 20 l/min
- Anschlussgröße: DN15
- Strahlart: Normalstrahl
- P-IX 29362/IIO

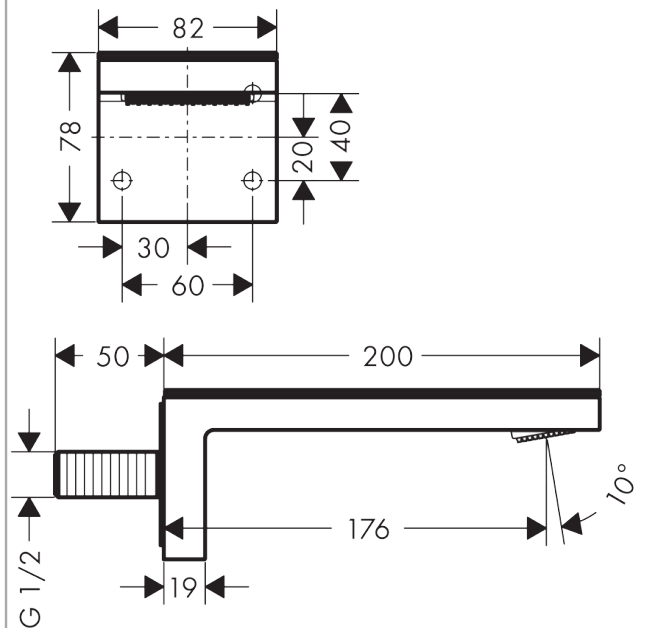
### Technologie



### Produktabbildung



### Maßzeichnung



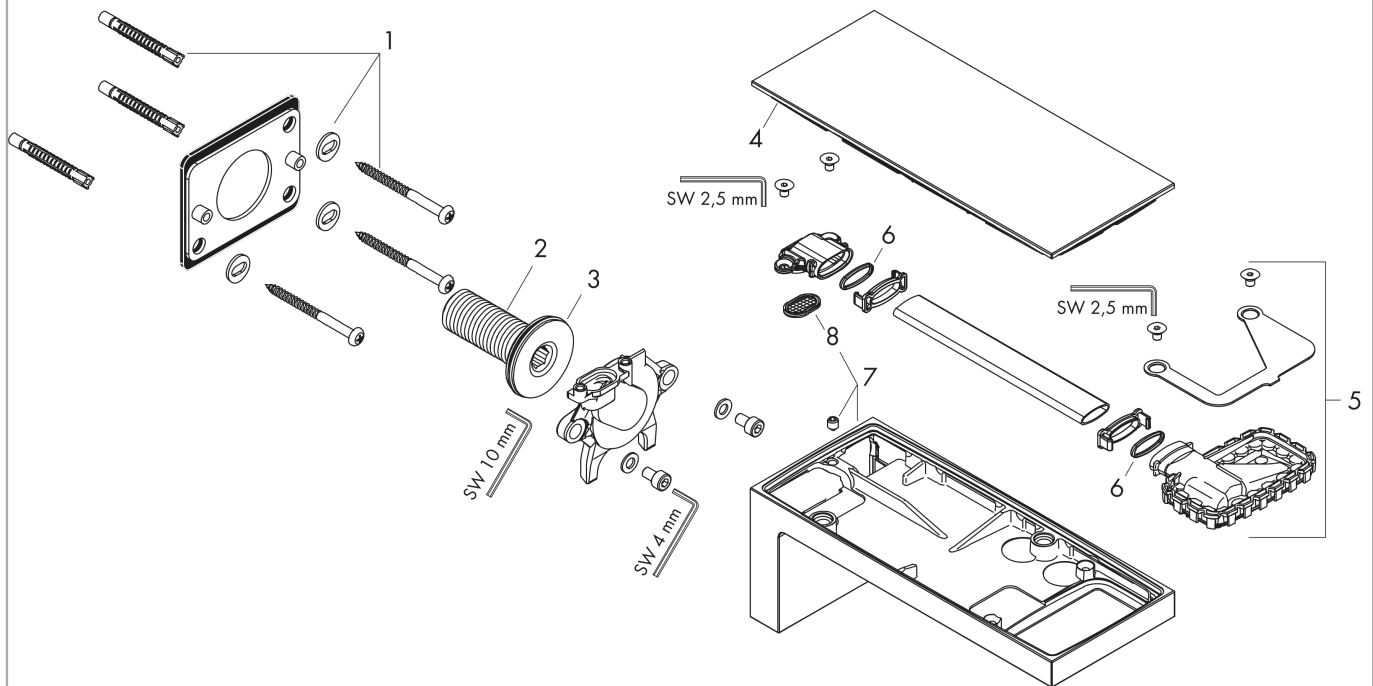
**AXOR MyEdition  
Wanneneinlauf**

Oberflächen: **Chrom/Spiegelglas** Artikelnummer: **47410000**



**Explosionszeichnung**

Baujahr: >10/18



**AXOR MyEdition  
Wanneneinlauf**

Oberflächen: **Chrom/Spiegelglas** Artikelnummer: **47410000**



## Ersatzteilliste

Baujahr: >10/18

Pos.	Beschreibung	Artikelnummer	PG	VE
1	Befestigungsteile	96179000	0	1
2	Anschlußnippel G½	93387000	0	1
3	O-Ring 36x2	98156000	0	1
4	Abdeckung	47900000	0	1
5	Auslauf 200 mm	93375000	0	1
6	O-Ring 13x1,5	98475000	0	1
7	Strahlformer	93376000	0	1
8	Siebichtung	93378000	0	1