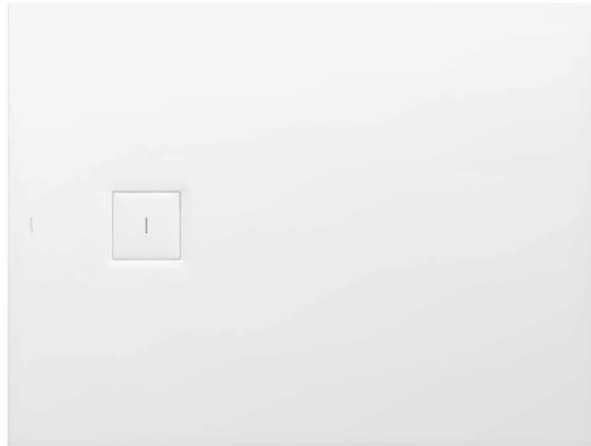


Rechteck LAUFEN SOLUTIONS Marbond 21544.4



TECHNISCHE DATEN

Artikel-Nr.	21544.4
Zulassung	EN 12764, EN 251
Größe	1200 x 900 mm
Tiefe	38 mm
Ausführung	rechteckig Marbond (Gel Coat Oberfläche) Ablaufabdeckung abnehmbar
Gewicht	57,0 kg
Zubehör inkl.	Ablaufabdeckung
Zubehör exkl.	Duschwannengarnitur DN50, Ø 90 mm, ohne Ablaufabdeckung, Artikel-Nr. 29512.7 Duschwannen-Installationsrahmen, Höhe einstellbar von 83-160 mm, Artikel-Nr. 29844.1 3-D-Wannenrand-Dichtset bestehend aus: Dichtband (120 mm breit / Länge 3,0 m), 1 Stück 3-D-Innenecke, 2x Dämmband (30 mm breit, Länge je 3,0 m), Artikel-Nr. 29564.2

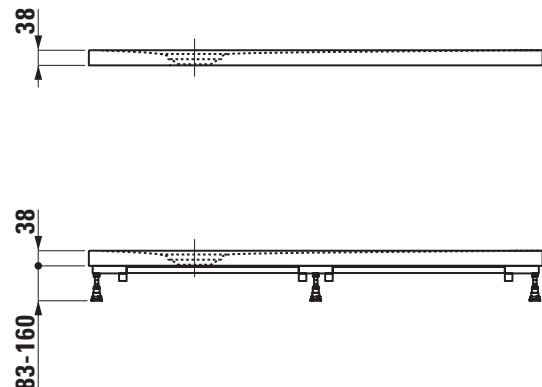
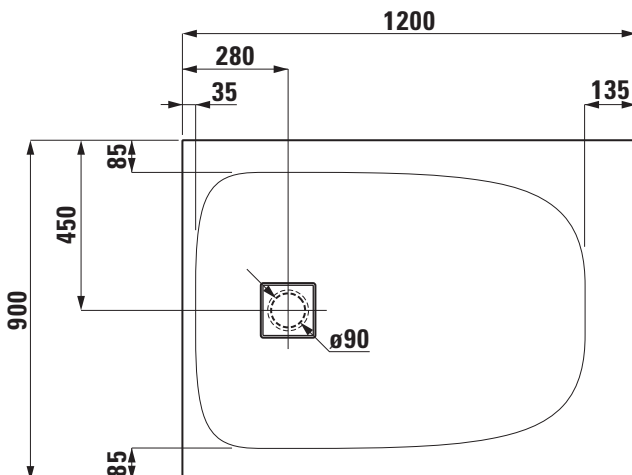
TECHNISCHE DATEN

Zubehör exkl.	3-D-Dichtecken Innenecke, 1 Stück, Artikel-Nr. 29564.3 Aussenecken, für flächenbündigen Einbau, Set 3-teilig, Artikel-Nr. 29564.4 Dispersions-Dichtmasse, Tube à 500 ml, Artikel-Nr. 29564.5 Wannenrand-Dichtband (Länge 2,0 m), Artikel-Nr. 29564.7 Wannenprofil, Artikel-Nr. 29555.1
Sonstiges	flache Ausführung für flächenbündigen Einbau (kein Duschwannenfuß erforderlich) Für Marbond Duschwannen auf Maß Artikel-Nr. 21644.0 bitte Bestellformular verwenden.
Farben	siehe Farbtabelle

STANDARDISIERTER AUSSCHREIBUNGSTEXT

Der Ausschreibungstext ist frei zu formulieren.

TECHNISCHE ZEICHNUNGEN / M 1 : 20



Änderungen der Abmessungen vorbehalten.