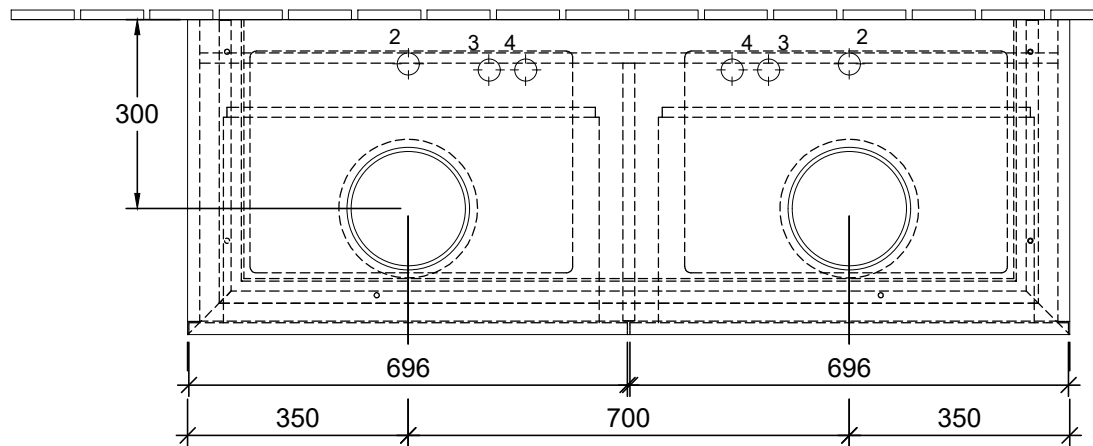
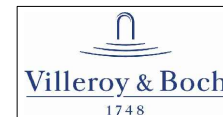


⚡ 220 - 240 V loser Netzanschluss (laut VDE 0100 Teil 701)



| | 1 | 2 | 3 | 4 | H2 | A1 |
|--------------|---|---|---|---|------|-----|
| 5144 00 / 01 | X | | X | X | 1010 | 590 |
| 5148 00 / 01 | X | X | X | X | 1010 | 590 |
| 5149 00 / 01 | X | X | X | X | 1010 | 590 |
| 5149 10 / 11 | X | | | | 1010 | 590 |
| 5151 00 / 01 | X | X | X | X | 1010 | 590 |
| 4110 45 | X | | | X | 1090 | 600 |
| 4125 40 / 41 | X | | X | X | 1070 | 630 |
| 4179 43 | X | | X | X | 1010 | 590 |
| 4198 61 | X | | | X | 1090 | 590 |
| 4178 41 | X | | | | 1070 | 590 |
| 4A1840 | X | | X | X | 1090 | 590 |
| 4A2138 | X | X | | X | 1090 | 590 |
| 4A1956 | X | X | X | X | 1090 | 590 |
| 4A2056 | X | X | X | X | 1090 | 590 |



B591 00/LOXX Zeichner EDST 13.12.2018

WT-Unterschrank LEGATO

Typenzeichnung

1:12

Diese Zeichnung ist unser geistiges Eigentum und darf ohne unsere Genehmigung nicht kopiert oder Dritten zugänglich gemacht werden.