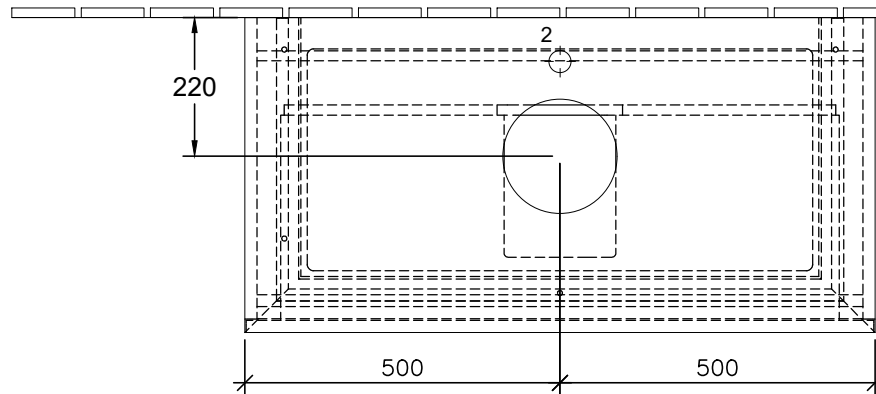


⚡ 220 - 240 V loser Netzanschluss (laut VDE 0100 Teil 701)



	1	2
5133 5L / 5G		X
5133 5J / 5F	X	
5133 6L / 6G		X
5133 6J / 6F	X	
5133 8L / 8G		X
5133 8J / 8F	X	
4A22 5G / 5L		X
4A22 5F	X	
4A22 6G / 6L		X
4A22 6F	X	
4A22 8G / 8L		X
4A22 8F	X	