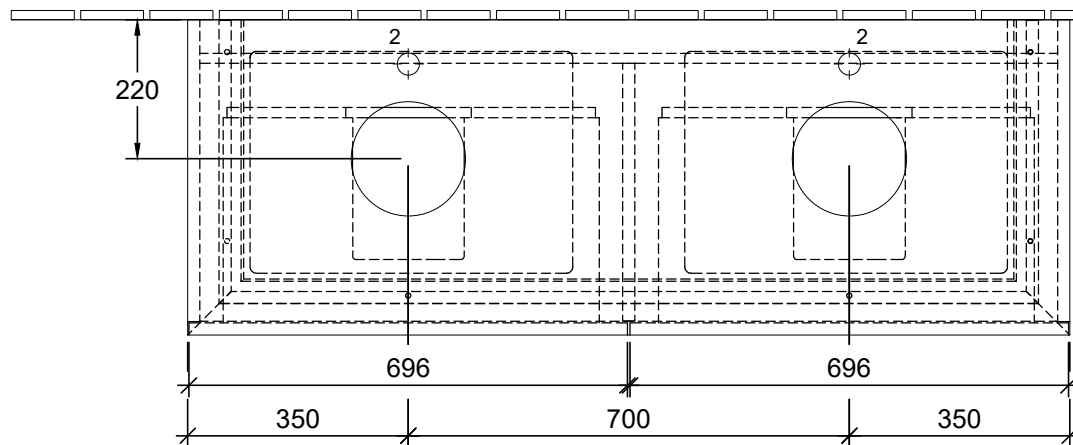


⚡ 220 - 240 V loser Netzanschluss (laut VDE 0100 Teil 701)



	1	2
5133 5L / 5G		X
5133 5J / 5F	X	
4A22 5G / 5L		X
4A22 5F	X	