

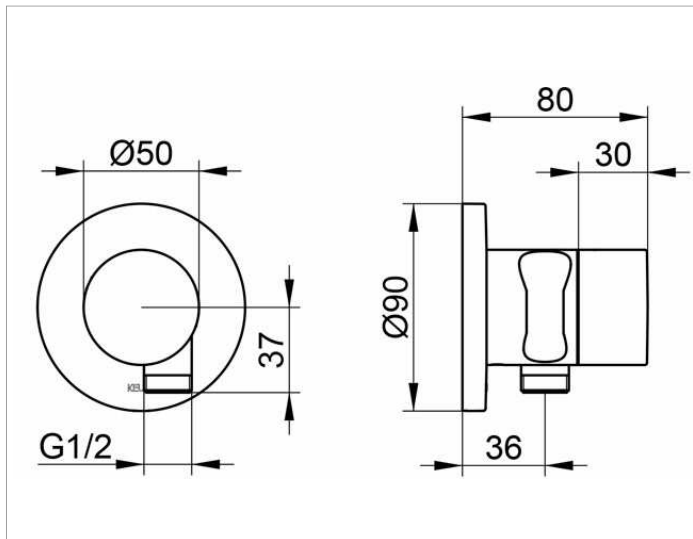
**IXMO**

**59541010201 Absperrventil mit Schlauchanschluss und Brausehalter UP DN 15**

**PRODUKT**



**ZEICHNUNG**



**PRODUKTBESCHREIBUNG**

Fertigset bestehend aus:  
Griff, Gehäuse, Rosette (rund) und Absperrventil,  
eigensicher gegen Rückfließen, nach DIN EN 1717,  
passend für UP Funktionseinheit Art.-Nr. 59541 000170

**OBERFLÄCHE**

verchromt

**ABMESSUNG**

IXMO Pure/Rosette rund

**AUSSCHREIBUNGSTEXT**

KEUCO IXMO Absperrventil UP DN15  
mit Schlauchanschluss und Handbrausehalter, 59541010201  
Absperrventil aus hochglanzverchromten Messing  
mit IXMO Griff Pure und runder Rosette,  
frei positionierbar, eigensicher gegen Rückfließen,  
integrierter Einbautiefenausgleich von 80-110 mm,  
mit Justier-Möglichkeit bei Feinmontage  
für Bedienteil und Rosette,  
Rosettendurchmesser 90 mm, Stärke 10 mm,  
Gesamtausladung 80 mm,  
passend für UP Funktionseinheit Art.- Nr. 59541000170