

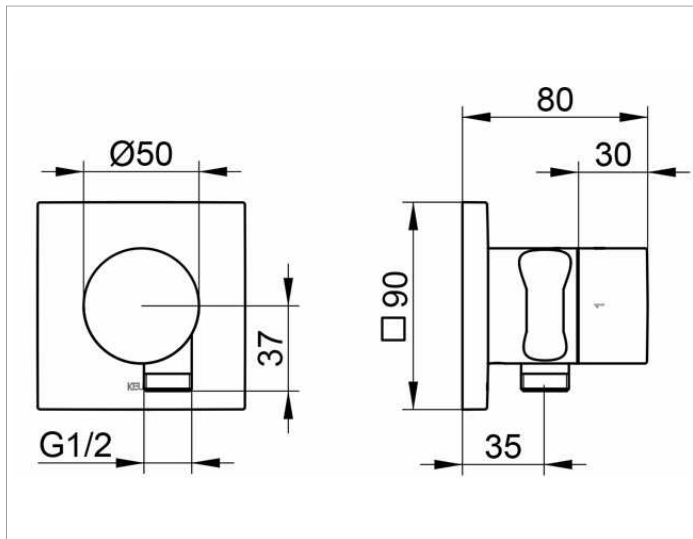
IXMO

59557010202 2-Wege Ab- und Umstellventil mit Schlauchanschluss und Brausehalter UP DN 15

PRODUKT



ZEICHNUNG



PRODUKTBESCHREIBUNG

für Schläuche mit konischer Mutter
 Fertigset bestehend aus:
 Griff, Gehäuse, Rosette (eckig) und Ab- und Umstellventil,
 eigensicher gegen Rückfließen, nach DIN EN 1717,
 passend für UP Funktionseinheit Art.-Nr. 59556 000170

OBERFLÄCHE

verchromt

ABMESSUNG

IXMO Pure/Rosette eckig

AUSSCHREIBUNGSTEXT

KEUCO IXMO 2- Wege Ab- und Umstellventil
 mit Schlauchanschluss und Brausehalter UP DN15, 59557010202
 2- Wege Ab- und Umstellventil aus hochglanzverchromten Messing
 mit IXMO Griff Pure und Schlauchanschluss
 und integriertem Brausehalter,
 frei positionierbar, eigensicher gegen Rückfließen,
 integrierter Einbautiefenausgleich von 80-110 mm,
 mit Justier-Möglichkeit bei Feinmontage
 für Bedienteil und Rosette,
 mit eckiger Rosette, Schlauchanschluss G 1/2 Zoll,
 für Schläuche mit konischer Mutter,
 z.B. KEUCO Brauseschlauch 54995...,
 Rosette 90 x 90 mm, Stärke 10 mm,
 Gesamtausladung 80 mm,
 Fertigset bestehend aus:
 Griff, Gehäuse, Rosette (eckig) und Ab- und Umstellventil,
 passend für UP Funktionseinheit Art.-Nr. 59556000170