

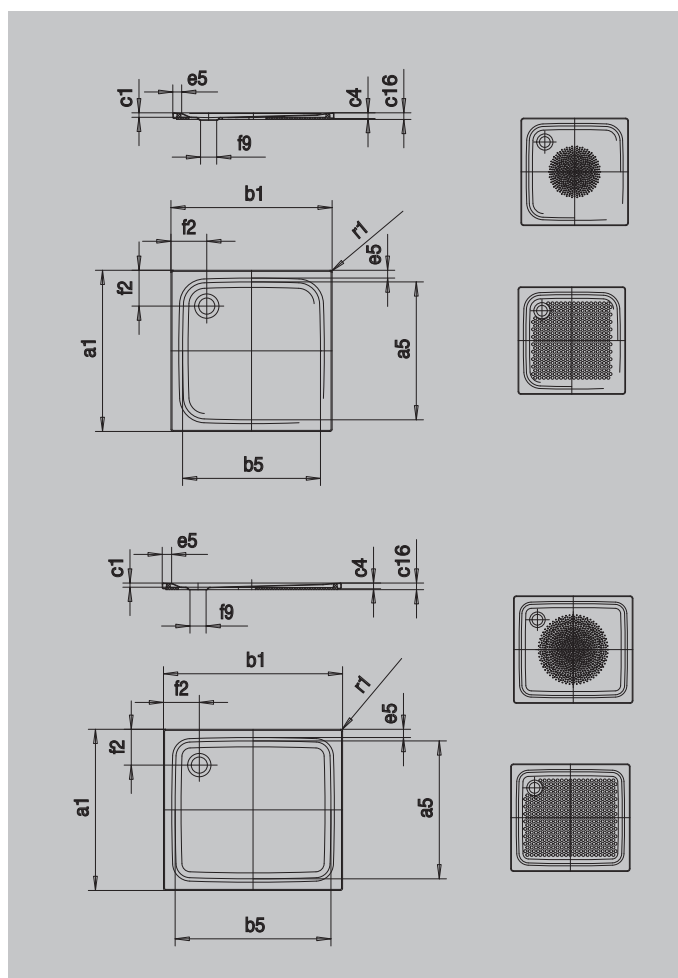
SUPERPLAN MIT WANNENTRÄGER EXTRAFLACH

- exklusives, elegantes Design
- aus KALDEWEI Stahl-Email
- Ablaufdeckel bündig in die Duschkfläche integriert (nur in Kombination mit den Ablaufgarnituren KA 90)



Abbildung ähnlich

Modell	Gesamt-Aufbauhöhe		Bauhöhe	
	387	388	387	388
KA 90	105	105	81	81
KA 90 extraflach	94	94	70	70
KA 90 senkrecht	49	49	81	81
KA 90 ultraflach	85	85	61	61



SECURE⁺

Modell	387	388
Äußere Länge	750	800 mm
Innere Länge	650	700 mm
Äußere Breite	900	900 mm
Innere Breite	800	800 mm
Tiefe Innen	25	25 mm
Randhöhe	32	32 mm
Höhe mit Wannenträger extraflach	37	37 mm
Randbreite	50; 50	50; 50 mm
Abstand Wannrand bis Mitte Ablaufloch	200; 200	200; 200 mm
Durchmesser Ablaufloch	Ø 90	Ø 90 mm
Äußerer Radius	12	12 mm
Nettogewicht	18	19 kg
Antislip Durchmesser	Ø 435	Ø 435 mm
Vollantislip	524 x 673	586 x 673 mm
SECURE PLUS	Vollflächig	Vollflächig