

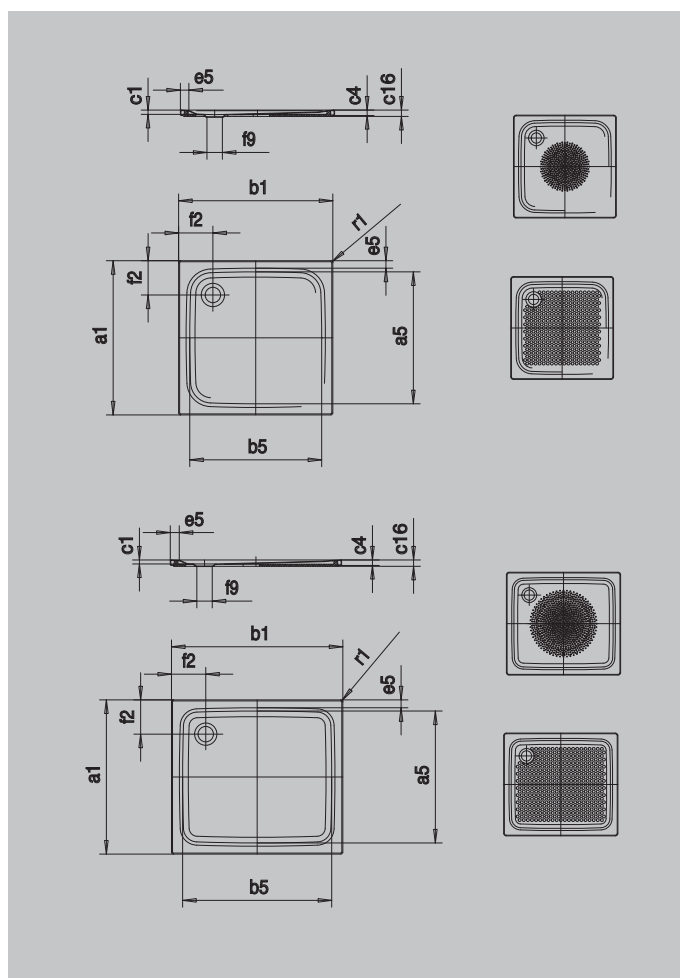
SUPERPLAN MIT WANNENTRÄGER EXTRAFLACH

- exklusives, elegantes Design
- aus KALDEWEI Stahl-Email
- Ablaufdeckel bündig in die Duschlfläche integriert (nur in Kombination mit den Ablaufgarnituren KA 90)



Abbildung ähnlich

	Gesamt-Aufbauhöhe	Bauhöhe
Modell	402	402
KA 90	105	81
KA 90 extraflach	94	70
KA 90 senkrecht	49	81
KA 90 ultraflach	85	61



SECURE⁺

Modell		402
Äußere Länge	a_1	750 mm
Innere Länge	a_5	640 mm
Äußere Breite	b_1	1000 mm
Innere Breite	b_5	890 mm
Tiefe Innen	c_1	25 mm
Randhöhe	c_4	32 mm
Höhe mit Wannenträger extraflach	c_{16}	37 mm
Randbreite	$e_9; e_{10}$	50; 50 mm
Abstand Wannrand bis Mitte Ablaufloch	$f_2; f_3$	200; 200 mm
Durchmesser Ablaufloch	f_9	Ø 90 mm
Äußerer Radius	r_1	12 mm
Nettogewicht		20 kg
Antislip Durchmesser		Ø 435 mm
Vollantislip		524 x 781 mm
SECURE PLUS		Vollflächig