

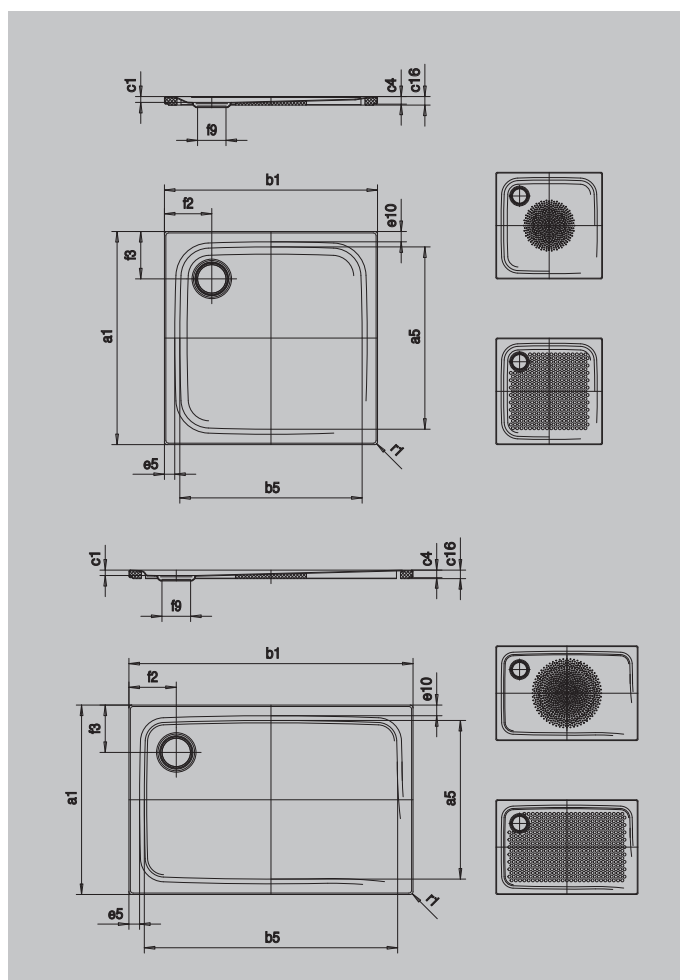
SUPERPLAN PLUS MIT WANNENTRÄGER EXTRAFLACH

- puristisches, elegantes Design
- höchster Standkomfort durch flachen, emaillierten Ablaufdeckel, der bündig in die Duschfläche eingelassen ist
- aus KALDEWEI Stahl-Email



Abbildung ähnlich

Modell	Gesamt-Aufbauhöhe			Bauhöhe		
	481	482	483	481	482	483
KA 125	109	109	109	83	83	83
KA 125 senkrecht	49	49	49	83	83	83
KA 125 flach	89	89	89	63	63	63



SECURE⁺

Modell	481	482	483	
Äußere Länge	a_1	700	750	800 mm
Innere Länge	a_5	590	640	700 mm
Äußere Breite	b_1	1200	1200	1200 mm
Innere Breite	b_5	1090	1090	1100 mm
Tiefe Innen	c_1	25	25	25 mm
Randhöhe	c_4	32	32	32 mm
Höhe mit Wannenträger extraflach	c_{16}	37	37	37 mm
Randbreite	$e_5; e_{10}$	50; 50	50; 75	50; 50 mm
Durchmesser Ablaufloch	f_9	Ø 120	Ø 120	Ø 120 mm
Abstand Wannrand bis Mitte Ablaufloch	$f_{21}; f_{13}$	200; 200	200; 225	200; 200 mm
Äußerer Radius	r_1	12	12	12 mm
Nettogewicht		23	24	25 kg
Antislip Durchmesser		Ø 435	Ø 435	Ø 588 mm
Vollantislip		462 x 997	524 x 997	586 x 997 mm
SECURE PLUS		Vollflächig	Vollflächig	Vollflächig