

LAUFEN

VAL

Sentec solid surface

Badewanne
Baignoire
Vasca da bagno
Bathtub
Bañera
Bad



Art.-No. 2.3028.2.000.000.1



- DE** Diese Anleitung muss dem Benutzer ausgehändigt werden.
Garantie/Haftung nur bei Montage gemäss Anleitung durch eine konzessionierte Fachkraft und gemäss örtlicher Vorschriften.
- FR** Cette instruction doit être remise à l'utilisateur.
Garantie/responsabilité uniquement assurées en cas de montage conforme au mode d'emploi, effectué par un spécialiste concessionnaire et en fonction des prescriptions locales.
- IT** Le presenti istruzioni devono essere consegnate all'utilizzatore. Garanzia/responsabilità assicurate soltanto in caso di montaggio conforme alle istruzioni per l'uso e eseguito da uno specialista concessionario in funzione delle prescrizioni locali.
- EN** This instruction must be given to the user.
Guarantee/Liability only when assembled by an approved specialist in accordance with the instructions and local regulations.
- ES** Se entregará este manual de instrucciones al usuario.
Garantía/Responsabilidad sólo cuando está montado según las instrucciones de un profesional autorizado y de conformidad con la normativa local
- NL** Deze handleiding moet aan de gebruiker worden bezorgd.
Garantie/aansprakelijkheid enkel bij montage volgens de handleiding door een bevoegde vakman en volgens de lokale voorschriften.

DE/FR/IT/EN/ES/NL



DE Gebrauchsanleitung



Diese Gebrauchsanleitung unbedingt vor Installation sorgfältig lesen.

Prüfung des Lieferumfangs und des Lieferzustands

Sendung nach Erhalt auf Vollständigkeit und evt. Beschädigungen prüfen (siehe Lieferumfang Seite 4). Falls Schäden erkennbar, sofort Händler informieren. Für Schäden, die während oder nach Installation/Einbau entstanden sind, haften wir nicht.

Türbreite rechtzeitig prüfen

Passt die Wanne durch die Tür des Raumes, in der die Wanne installiert wird? Erforderliche Türmindestbreite: Siehe Aussenmasse Seite 4.

Anheben/Verschieben

Wanne zum Anheben/Verschieben nur mit Hilfe der

beigefügten Transportbänder bewegen – niemals an Schläuchen oder Installationsteilen fassen.

Verlegen von Leitungen

Unter der Wanne dürfen keine Leitungen verlegt werden.

Schutz vor Beschädigungen

Beschädigung von Oberflächen und Verstopfung durch Bauschmutz durch geeignete Schutzabdeckung vermeiden. Empfindliche Komponenten (Abfluss, Düsen, Bedienelement) vorübergehend mit Schutzabdeckung versehen, bevor mit Installation/Einbau begonnen wird.

Besondere Vorsichtsmassnahme

Beim Reinigen der Fliesen darf kein Ammoniak oder ähnlich aggressives Reinigungsmittel mit den Einbauteilen in Berührung kommen.

Wasseranschluss über Wassermassage oder Überlauf

Der Anschluss ist zwingend durch einen qualifizierten Fachmann vorzunehmen.

Zulaufleistung:

Maximum 20 Liter/min (EN 200)

Überlaufleistung:

Minimum 36 Liter/min (EN 274)

Ablaufleistung:

Minimum 48 Liter/min (EN 274)

Prüfung der Wannendichtigkeit

Nach Anschluss des Wasser-Zu- und Abflusses der Wanne muss diese befüllt und auf Dichtigkeit geprüft werden.

Änderungen vorbehalten: Laufen behält sich Änderungen oder Produktmodifikationen ohne Ankündigung vor.

FR Instructions d'utilisation



Avant de procéder à l'installation, il est indispensable de lire attentivement le mode d'emploi.

Contrôle du contenu de la livraison et de l'état de la livraison

À la réception, vérifier que la livraison est complète et n'est pas endommagée (voir contenu du colis à la page 4). En cas de constatations de dommages, en informer immédiatement votre revendeur. Nous déclinons toute responsabilité pour les dommages survenus pendant ou après l'installation et le montage.

Contrôle de la largeur de porte

Est-ce que la baignoire passe par la porte de la pièce dans laquelle elle doit être installée? Largeur de porte nécessaire: Voir dimensions de la baignoire à la page 4.

Soulever/déplacer

La baignoire doit être déplacée/retirer uniquement à l'aide des sangles de transport qui sont fournies - Ne jamais utiliser, à cet effet, les tuyaux ou les parties d'installation.

Pose de conduites

Aucune conduite ne doit être posée sous la baignoire.

Protection contre les dégâts

Éviter tout endommagement des surfaces de la baignoire et toute obstruction lors des travaux à l'aide de protections appropriées. Munir provisoirement les composants sensibles (écoulement, buses, panneau de commande) de protections appropriées avant de commencer l'installation/l'encastrement.

L'installation doit être effectuée par des techniciens qualifiés.

Capacité d'entrée:

max. 20 litres/min. (EN 200)

Capacité d'évacuation:

min. 36 litres/min. (EN 274)

Capacité de sortie:

min. 48 litres/min. (EN 274)

Contrôle de l'étanchéité de la baignoire

Une fois raccordées, les conduites d'alimentation et d'évacuation de la baignoire doivent être remplies et contrôlées au niveau de l'étanchéité.

Des modifications réserver : Laufen se réserve le droit d'effectuer des changements ou des modifications sans avis préalable.

IT Regole per l'installazione



Prima dell'installazione bisogna assolutamente leggere con attenzione le presenti istruzioni per l'installazione.

Controllo della dotazione e dello stato alla consegna

Dopo aver ricevuto la vasca, controllarne la completezza e gli eventuali danni (vedi distinta dei pezzi pagina 4). Se si dovessero riscontrare dei danni, informare immediatamente il rivenditore. Laufen non è responsabile dei danni provocati durante o dopo l'installazione/incasso.

Verificare per tempo la larghezza della porta

Controllare che la vasca passi attraverso la porta della stanza in cui dovrà essere installata. Larghezza minima della porta necessaria: vedere le dimensioni esterne della vasca 4.

Sollevamento/spostamento

Per sollevare o spostare la vasca, utilizzare solo i nastri di trasporto a corredo. Non prenderla mai dai flessibili o dalle parti dell'impianto.

Posare le tubature

Non si devono posare tubature sotto la vasca.

Protezione contro i danni

Evitare i danni alla superficie e / o graffi dovuti a detriti utilizzando una copertura protettiva idonea. Dotare provvisoriamente le parti delicate (scarico, bocchette, pannello di controllo) di un rivestimento protettivo, prima di iniziare l'installazione/incasso della vasca.

Misure precauzionali particolari

Per pulire le piastrelle che sono a contatto con la vasca incassata non utilizzare ammoniaca o detersivi aggressivi simili.

L'installazione deve essere effettuata da tecnici qualificati.

Capacità massima di afflusso:
massimo 20 litri/min (EN 200)

Capacità dell'troppo pieno:
minimo 36 litri/min (EN 274)

Capacità minima di scarico:
minimo 48 litri/min (EN 274)

Verifica della tenuta della vasca

Dopo aver collegato l'alimentazione e lo scarico dell'acqua della vasca, riempirla e verificarne la tenuta.

Nota particolare: Laufen si riserva il diritto di apportare modifiche ai suoi prodotti senza alcun preavviso, per quanto riguarda la forma, le misure e la cessazione della fabbricazione.

EN User manual



Protection from damage

Instructions for use

These instructions for use must be carefully read before installation.

Check on content of delivery and condition of the components

Check delivery after receipt for completeness and possibly damage (see parts list on page 4). Inform the dealer immediately when damage is apparent. We are not liable for damage arising during or after installation/fitting.

Check door width before starting work

Does the bath pass through the door of the room in which the bath will be installed? Required minimum door width: See dimensions page 4.

Lifting/moving

The bath must only be lifted/moved using the transport straps provided - never use the hoses or installation parts.

Laying circuits

Do not lay any circuits under the bath. Use suitable protective covers to prevent damage to surfaces and blockages by dirt or dust arising during fitting. Cover sensitive components (drain, nozzles, control panel) temporarily with a protective cover before starting the installation/fitting.

Special precautions

When cleaning the tiles, make sure that no ammoniac or a similar aggressive cleaning agent come into contact with the installed parts.

Water connection through the water massage or overflow.

This connection must absolutely be effected by a qualified specialist.

Feed rate: Maximum 20 litres/min (EN 200)

Overflow rate: Minimum 36 litres/min (EN 274)

Drainage rate: Minimum 48 litres/min (EN 274)

Checking that the tub is waterproof

After connecting the water supply and drainage pipes, the tub must be filled and examined to ensure that it is waterproof.

Changes allowed: Laufen reserves the right to make changes or modifications on any of its products without notice.



ES Instrucciones



Leer detalladamente estas instrucciones de uso antes de la instalación.

Comprobación del suministro y de su estado

Comprobar el buen estado del material suministrado (ver el alcance del suministro página 4). Garantía no aplicable en caso de daños durante el proceso de instalación.

Comprobar el ancho de la puerta

Ancho mínimo necesario de la puerta: Véanse las dimensiones exteriores página 4.

Elevación/Desplazamiento

Para su elevación o desplazamiento, la bañera solo debe moverse utilizando las correas de transporte suministradas – no sujetarla nunca por las mangueras ni por las piezas de instalación.

Tendido de cables

No está permitido tender cables por debajo de la bañera.

Proteger de daños

Cubrir el desagüe con un revestimiento de protección temporal, antes de iniciar la instalación de la bañera. Cubrir los componentes delicados (desagüe, jets, mando) para protegerlos.

Medida especial de precaución

Evite el contacto de la bañera con amoníaco u otros agentes agresivos.

Suministro de agua

Es obligatorio que la conexión sea realizada por un

técnico autorizado.

Rendimiento de alimentación:
Máximo 20 litros/minuto (EN 200)

Rendimiento de rebose:
Mínimo 36 litros/minuto (EN 274)

Rendimiento de desagüe:
Mínimo 48 litros/minuto (EN 274)

Prueba de estanqueidad de la bañera

Después de conectar la alimentación de agua y el desagüe de la bañera, se llena la misma y se comprueba la estanqueidad.

Salvo modificaciones: Laufen se reserva el derecho de realizar cambios o modificaciones del producto sin previo aviso.

NL Gebruikershandleiding



Lees deze gebruikershandleiding vóór plaatsing zeker nauwkeurig door.

Controle van de inhoud en toestand van de levering

Controleer na ontvangst of het pakket volledig is en eventuele beschadigingen vertoont (zie omvang levering bladzijde 4). Breng in geval van schade onmiddellijk uw dealer op de hoogte. Wij zijn niet verantwoordelijk voor schade die na plaatsing/inbouw is ontstaan.

Meet breedte deur tijdig af

Raakt het bad of de whirlpool door de deur van de kamer waar zij geplaatst wordt? Vereiste minimale breedte deur: Zie inbouwmaten whirlpool bladzijde 4.

Opheffen/verplaatsen

Het bad alleen opheffen/verplaatsen met behulp van de bijgevoegde transportbanden – nooit aan de lussen of montagedelen pakken.

Leidingen leggen

U mag onder het bad geen leidingen leggen

Bescherming tegen beschadigingen

Dek voldoende af om beschadigingen aan oppervlak of verstoppingen door bouwafval te vermijden. Dek gevoelige onderdelen (afvoer, jets, bedieningspaneel) tijdelijk af zodra u met plaatsing/inbouw begint.

Bijzondere voorzorgsmaatregel

Wanneer u de tegels reinigt, mag ammoniak of een soortgelijk agressief reinigingsmiddel niet in aanraking komen met de inbouwelementen.

Wateraansluiting door watermassage of overloop

De aansluiting moet door een gekwalificeerde deskundige gemaakt worden.

Toevoercapaciteit:
maximaal 20 liter/min (EN 200)

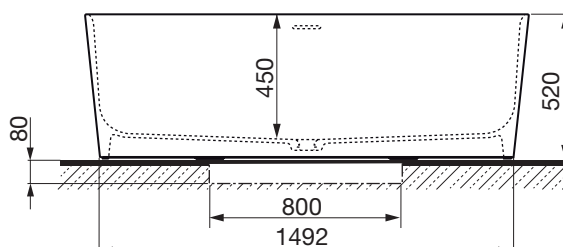
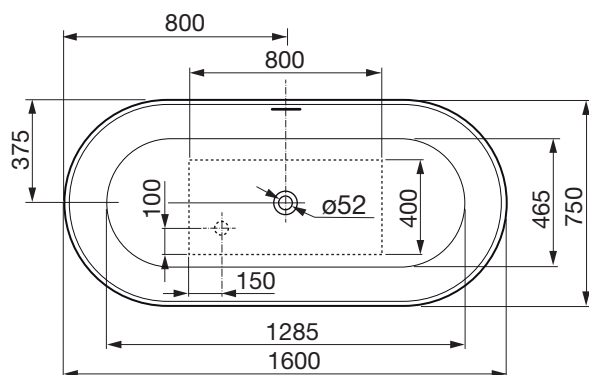
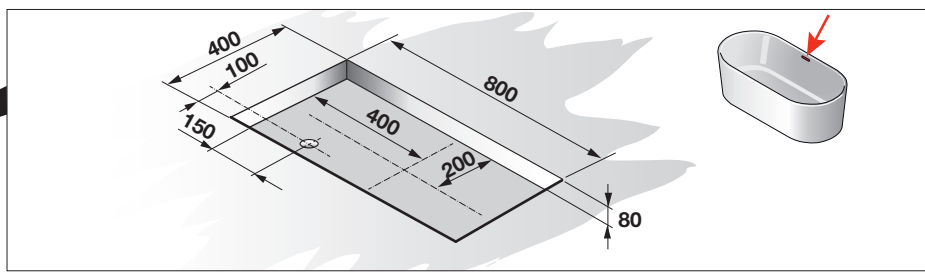
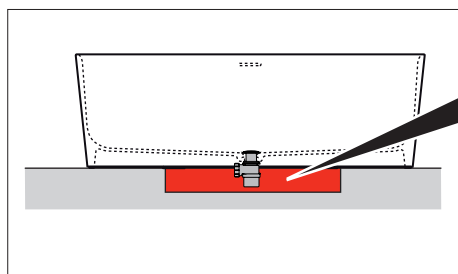
Overloopcapaciteit:
minimaal 36 liter/min (EN 274)

Afvoercapaciteit:
minimaal 48 liter/min (EN 274)

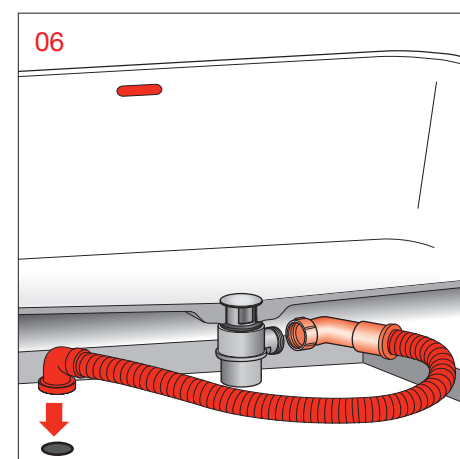
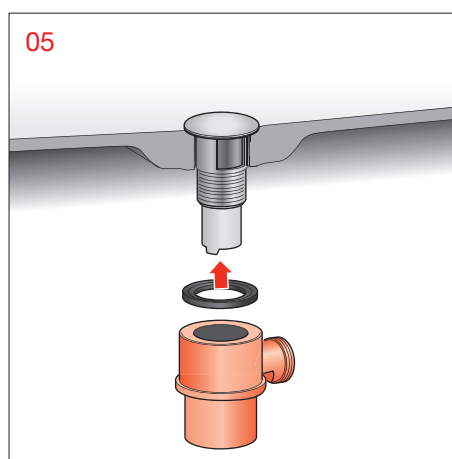
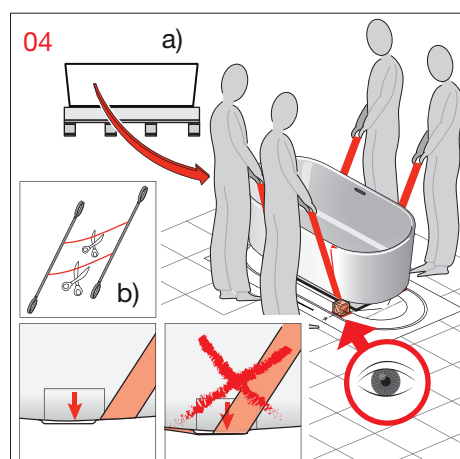
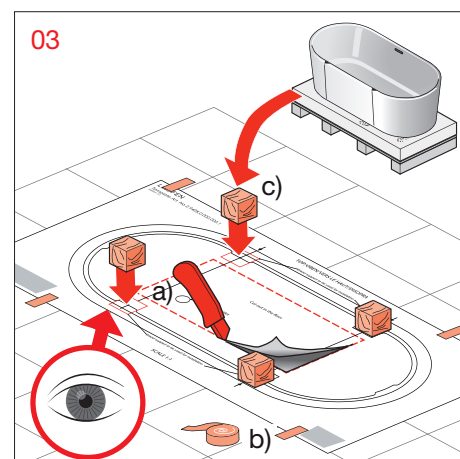
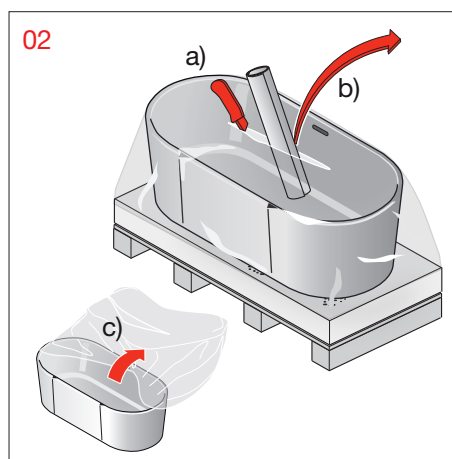
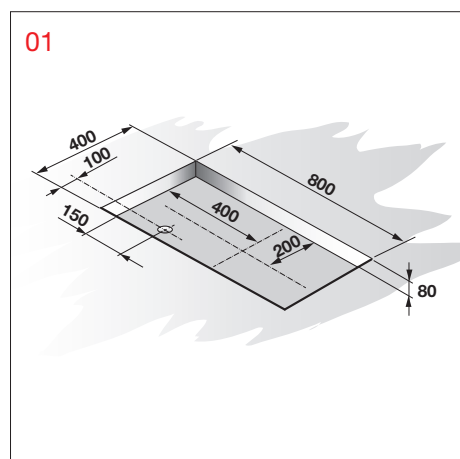
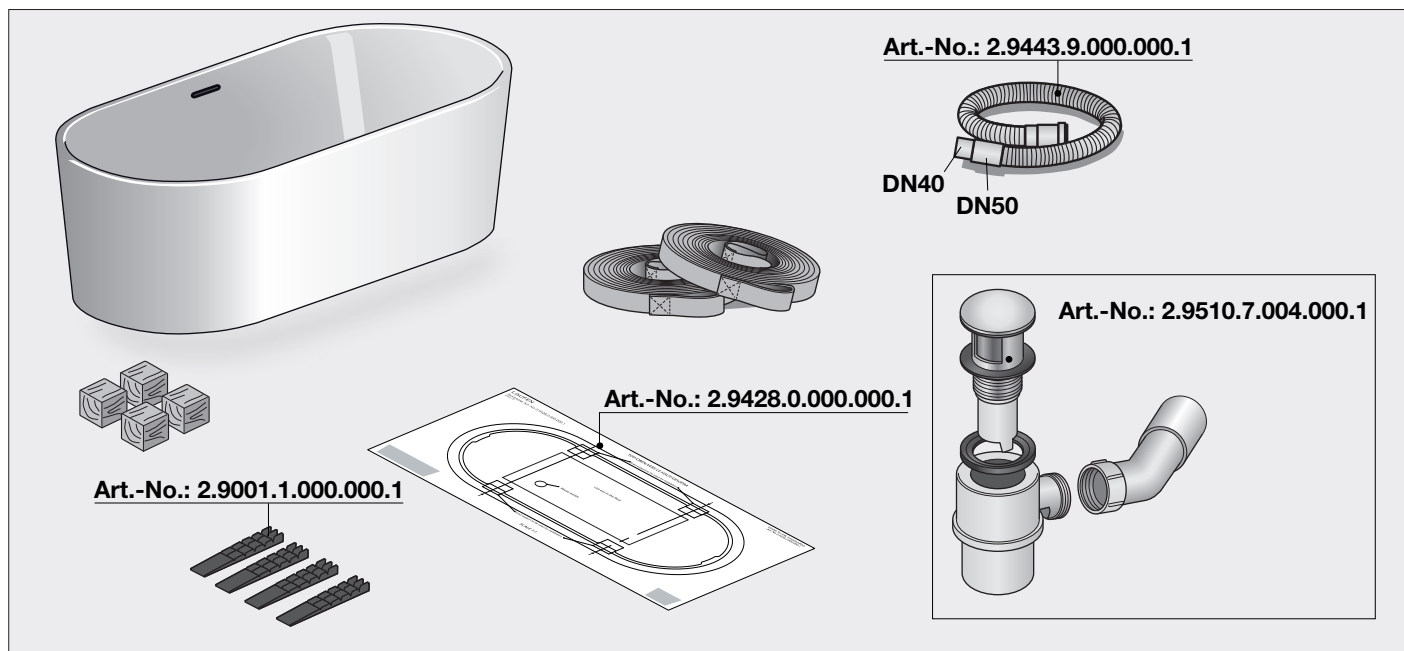
Controleer het bad op lekken

Nadat de toevoer en afvoer zijn aangesloten, dient u het bad te vullen en op lekken te controleren.

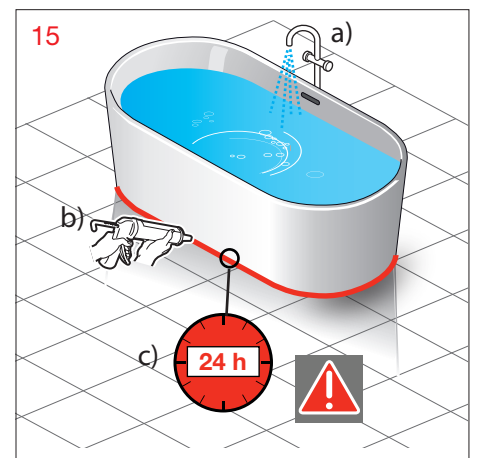
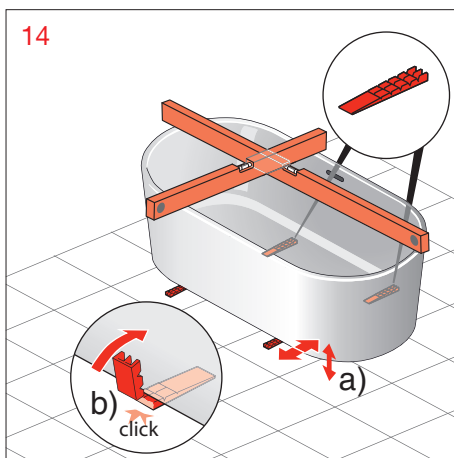
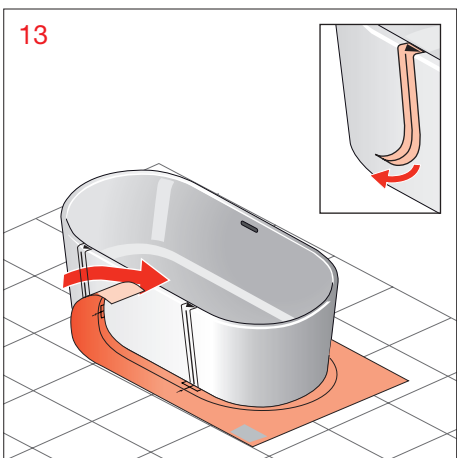
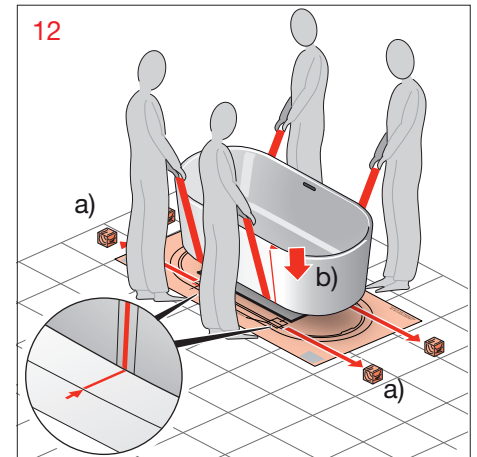
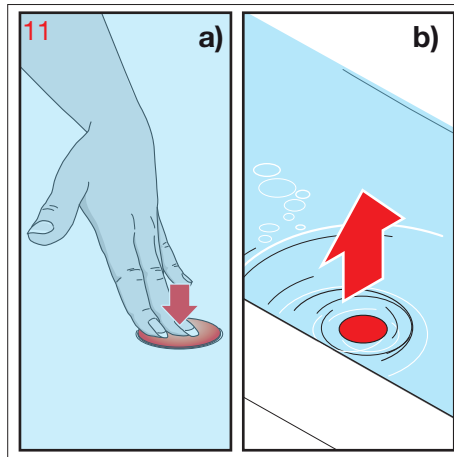
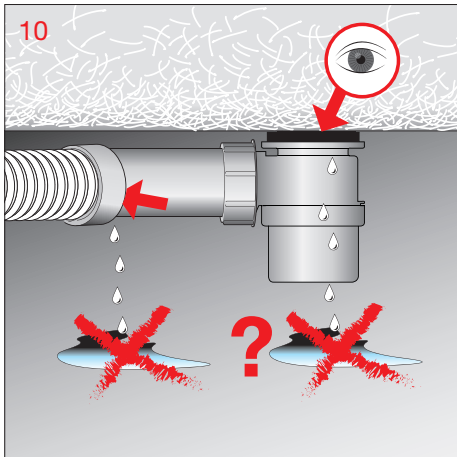
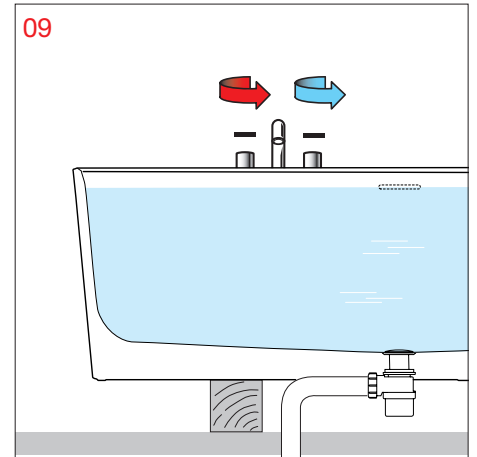
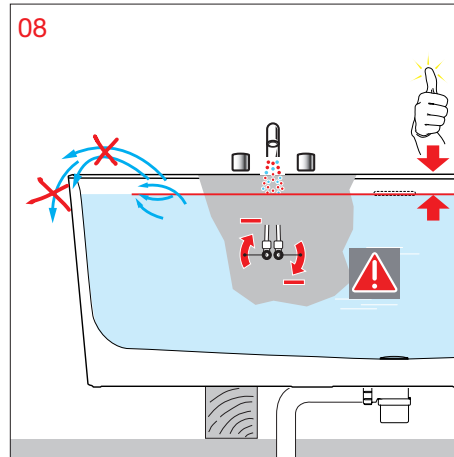
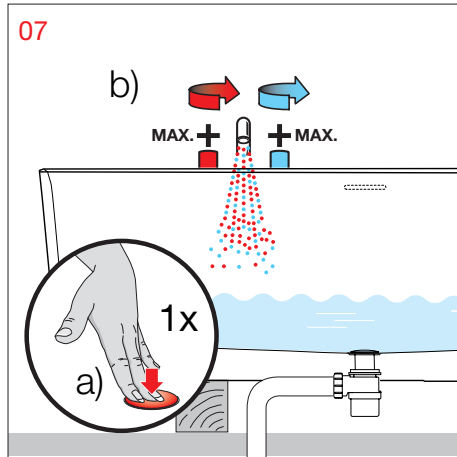
Wijzigingen voorbehouden: Laufen behoudt zich het recht voor, zonder aankondiging wijzigingen of veranderingen aan zijn producten aan te brengen.



- DE** Lieferumfang, Installationsvorschrift Wannenaufbau
- FR** Contenu du colis, instructions d'installation de la superstructure de la baignoire
- IT** Distinta dei pezzi, sequenza di installazione della vasca
- EN** Parts list, tub assembly installation instructions
- ES** Alcance del suministro, instrucciones de instalación montaje de bañera
- NL** Toebehoren, installatievoorschrift plaatsing badkuip



- DE** Installationsvorschrift Wannenaufbau
- FR** Instructions d'installation de la superstructure de la baignoire
- IT** Sequenza di installazione della vasca
- EN** Tub assembly installation instructions
- ES** Instrucciones de instalación montaje de bañera
- NL** Installatievoorschrift plaatsing badkuip



- DE** Allgemeine Hinweise, Pflegeanleitung
- FR** Informations générales, entretien
- IT** Indicazioni generali, istruzioni per la manutenzione
- EN** General Information, Maintenance Instructions
- ES** Indicaciones generales, instrucciones para el cuidado
- NL** Algemene aanwijzingen, onderhoudsinstructies



DE Allgemeines zu Wirkungsweise und Gebrauch

40 °C sollten nicht überschritten werden.

Nach jedem Bad Wasser ablaufen lassen. Lassen Sie Kinder nie unbeaufsichtigt in der Wanne.

Benutzung

Vorsicht! Bei Nässe weist die Oberfläche ein Ansteigen der Gefahr des Ausrutschens auf. Dies ist vor allem dann der Fall, wenn Seifen, Shampoos Badeöle usw. benutzt werden.

Pflegeanleitung

Die Oberfläche ist einfach zu reinigen und zu pflegen. Die glatte Oberfläche nimmt kaum Schmutz an. Regelmäßige Pflege: Schwamm, weiches Tuch, etwas antistatisches Reinigungsmittel. Die Wanne behält so ihren Glanz und wirkt schmutzabweisend. Vermeiden Sie den Einsatz von Scheuermitteln oder Lösungsmitteln, die die Oberfläche der Wanne beschädigen. Verschiedene Substanzen wie Tinte, Kosmetik und Farbstoffe können bei lang andauerndem Kontakt zu Verfärbungen führen. Brennende Zigaretten können runde Brandspuren hinterlassen. Diese Flecken und Brandspuren sowie Kratzer oder andere kleine Schäden können entfernt werden, indem Sie gemäß den folgenden Empfehlungen vorgehen: Starke Verschmutzung entfernt man mit flüssigem Haushaltsreiniger wie z. B. Geschirrspülmittel oder Seifenlauge (Verdünnungsvorschrift beachten). Kalkflecken mit Kalkentferner entfernen. Stets mit reichlich klarem Wasser nachspülen, mit Tuch nachpolieren. Keine säurehaltigen Reinigungsmittel oder Essigreiniger verwenden.

Beschädigungen

Verkratzte Oberflächen sollten stets von einem Spezialisten behandelt werden. Größere Beschädigungen können mit dem Wartungskit (2.9996.4.000.000.1) repariert werden. Mischen Sie Füllstoff und Katalysator, bis sich die flüssige Substanz vollständig verteilt hat. Tragen Sie die Füllmasse auf den beschädigten Teil auf und lassen Sie ihn mindestens 12 Stunden bei wenigstens 15 °C aushärten. Schmirgeln Sie die getrocknete Füllmasse und den angrenzenden Bereich mit Schleifpapier (Körnung 220) ab, bis alle Unebenheiten entfernt sind. Säubern Sie die Fläche wie oben beschrieben. **Schäden, die durch unsachgemäße Behandlung durch den Benutzer entstehen, entziehen sich unserer Garantieleistung.**

FR Fonctionnement et utilisation: généralités

La température de l'eau de bain ne doit pas être supérieure à 40 °C.

Vider la baignoire après chaque utilisation. Ne pas laisser des enfants sans surveillance dans la baignoire.

Utilisation

Prudence! Lorsqu'elle est humide, la surface du receveur présente un danger accru de glissade. Et c'est d'autant plus le cas lorsque l'on utilise du savon, un shampoing, de l'huile pour le bain, etc.

Entretien

La baignoire est facile à nettoyer et à entretenir. La surface lisse ne retient pas la saleté. Entretien régulier: éponge, chiffon doux, un peu de produit de nettoyage antistatique. La baignoire conservera ainsi son brillant et ne retiendra pas la saleté. Éviter l'utilisation de produits récurants ou de solvants, qui peuvent endommager la surface de la baignoire. En cas de contact prolongé, les agents colorants des substances telles que l'encre, les cosmétiques et les teintures peuvent tacher la surface. Les cigarettes allumées peuvent laisser des traces de brûlures circulaires. Pour éliminer ces taches et traces, ainsi que les éraflures et tout autre petit dommage, suivez les recommandations ci-dessous: Si la baignoire est très sale, utiliser un produit d'entretien liquide comme, par exemple, du produit pour vaisselle ou de l'eau savonneuse (respecter les prescriptions en matière de dilution). Enlever les traces de calcaire à l'aide d'un produit approprié. Toujours rincer abondamment à l'eau claire et sécher avec un chiffon. Ne pas utiliser de produits nettoyants acides ni de produits contenant du vinaigre.

Si la baignoire est endommagée

Les surfaces éraflées doivent toujours être traitées par un spécialiste. Les dommages graves peuvent être réparés à l'aide du kit de maintenance (2.9996.4.000.000.1). Mélangez le mastic et le catalyseur jusqu'à dispersion liquide complète. Appliquez le mélange sur la partie endommagée et laissez sécher au moins pendant 12 heures, à une température minimum de 15 °C. Poncez le mélange séché et le pourtour avec du papier de verre fin (grain 220) pour uniformiser l'ensemble. Nettoyez la surface comme indiqué ci-dessus. **Les dégâts dus à un traitement inapproprié par l'utilisateur ne sont pas couverts par la garantie.**

IT Informazioni generali su funzionmen to e uso

Non si devono superare i 40 °C.

Dopo ogni bagno svuotare la vasca. Non lasciare i bambini da soli nella vasca.

Uso

Attenzione! La superficie del piatto doccia, se umida, presenta un maggiore rischio di scivolata. Ciò avviene tanto più se vengono usati sapone, shampoo, olio per il bagno, ecc.

Istruzioni per la manutenzione

Le superfici sono di facile pulizia e manutenzione. Le superfici lisce infatti non trattengono lo sporco. Pulizia quotidiana: spugna panno morbido, un pò di detersivo antistatico. La vasca manterrà così la sua lucentezza respingendo lo sporco. Evitare l'impiego di detersivi abrasivi o solventi che danneggiano la superficie della vasca. Dopo prolungati periodi di contatto, diverse sostanze quali inchiostro, cosmetici e tinte possono lasciare agenti coloranti. Le sigarette accese possono lasciare bruciature circolari. Queste macchie e i punti, graffi o altri danni di minore entità possono essere eliminati seguendo i suggerimenti riportati di seguito: Lo sporco ostinato si rimuove con un detersivo liquido, per uso domestico, come ad esempio un detersivo per i piatti o acqua saponata (rispettare le specifiche di diluizione). Rimuovere le macchie di calcare con un anticalcare. Sciacquare sempre abbondantemente con acqua pulita e lucidare successivamente con un panno. Non utilizzare detersivi acidi o acetati.

Danni

È preferibile far trattare sempre le superfici graffiate da uno specialista. I danni gravi possono essere riparati con il kit di manutenzione (2.9996.4.000.000.1). Mescolare il riempitivo e il catalizzatore fino alla completa dispersione della sostanza liquida. Applicare il riempitivo alla parte danneggiata e lasciarlo indurire per almeno 12 ore ad una temperatura minima di 15 °C. Sfregare il riempitivo indurito con carta vetrata di grano 220, passandola anche sulla parte circostante per eliminare le parti non omogenee. Pulire la superficie come descritto sopra. **La nostra garanzia decade in caso di danni imputabili al trattamento non corretto da parte dell'utente.**

- DE** Allgemeine Hinweise, Pflegeanleitung
- FR** Informations générales, entretien
- IT** Indicazioni generali, istruzioni per la manutenzione
- EN** General Information, Maintenance Instructions
- ES** Indicaciones generales, instrucciones para el cuidado
- NL** Algemene aanwijzingen, onderhoudsinstructies



EN General comments on operation and use

For your safety bathtub temperature should not exceed 40°C.

Let water out after each bath. Never leave children in the tub unsupervised.

Use

Beware! Increased risk of slipping when surface is wet. This is particularly so when using soap, shampoo, bath oil, etc.

Maintenance instructions

The surface is simple to clean and maintain. The smooth surface hardly collects dirt. Regular care: Sponge, soft cloth, somewhat antistatic cleaning agent. The tub will thus retain its gloss and reject dirt. Avoid the use of abrasives or solvents which damage the surface of the tub.

After long contact periods, several substances like ink, cosmetics and dyes may leave colouring stains. Lit cigarettes can leave burning rings.

These stains and spots as well as scratches or other small damages can be removed following the recommendations below:

Remove heavy dirt with liquid household cleaner e.g. dishwash detergents or liquid soap (observe dilution instructions).

Remove lime marks with a decalcifier. Always rinse with plenty of clean water. Give a final polish with a soft cloth. Use no acid cleaning agents or cleaning vinegar.

Damage

Scratched surfaces should always be treated by a specialist. Serious damages can be repaired with the maintenance kit (2.9996.4.000.000.1). Mix filler and catalyst to a complete dispersion of liquid substance. Apply the filler on the damaged part and let it cure for at least 12 hours at minimum 15°C.

Rub the cured filler with a 220 grain glass-paper and also the part around to eliminate any non-homogeneous parts. Clean the surface as described above.

Damage resulting from inappropriate treatment by the user will not be covered by our guarantee.

ES Generalidades sobre el funcionamiento y el uso

Es recomendable que la temperatura del agua con que se ha llenado la bañera no supere los 40 °C.

Vaciar el agua después de cada baño. Nunca dejar a los niños solos sin vigilar en la bañera.

Uso

Atención: Con la humedad, la superficie se vuelve más resbaladiza. Especialmente cuando se utilizan jabones, champús, aceites de baño, etc.

Instrucciones para el cuidado

La superficie es fácil de limpiar y cuidar. La suciedad apenas se adhiere a la superficie lisa. Cuidado periódico: Con esponja, paño suave, un poco de producto limpiador anti-estático. Así la bañera conserva su brillo y su efecto repelente de la suciedad.

Evite el uso de productos abrasivos o solventes, que dañan la superficie de la bañera.

Tras periodos de contacto largo, varias sustancias como la tinta, los cosméticos y los colorantes pueden dejar pigmentos. Los cigarrillos encendidos pueden dejar marcas circulares de quemaduras.

Estas manchas y marcas, así como los arañazos o cualquier otro pequeño daño, se pueden solucionar siguiendo las recomendaciones que se indican más abajo:

Una suciedad más fuerte se puede limpiar con una limpiador doméstico líquido, como p.ej. producto lavavajillas o solución jabonosa (diluir según instrucciones). Quitar las manchas de cal con un producto antical. Enjuagar siempre con agua limpia y pulir con un paño. No utilizar productos de limpieza con contenido de ácido ni limpiador con ácido acético.

Daños

Las superficies con arañazos siempre deben ser tratadas por un especialista. Los daños importantes se pueden reparar con el equipo de mantenimiento (2.9996.4.000.000.1). Utilizar la masilla de relleno y el catalizador para conseguir una dispersión total de las sustancias líquidas. Aplicar la masilla en la zona dañada y dejarla secar durante, al menos, 12 horas a un mínimo de 15 °C.

Lijar la masilla seca, así como la zona de alrededor, con un papel de lija de 220 granos con el fin de eliminar las partes que no hayan quedado homogéneas. Limpiar la superficie tal y como se describe más abajo.

No podemos asumir la garantía por los daños ocasionados por un tratamiento incorrecto por parte de los usuarios.

NL Algemene informatie over werking en gebruik

Ga niet hoger dan 40 °C.

Laat na elk bad het water weglopen. Laat kinderen nooit alleen in het bad.

Gebruik

Opgelet! Wanneer het oppervlak nat is, dan glijdt u sneller uit. Wees extra voorzichtig wanneer u zeep, shampoo, badolie, enz. gebruikt.

Onderhoudsinstructies

Het oppervlak kan eenvoudig gereinigd en onderhouden worden. Op het gladde oppervlak zet zich bijna geen vuil af. Regelmatig onderhoud: spons, zachte doek, een beetje antistatisch reinigingsmiddel. De badkuip behoudt zo haar glans en stoot vuil af.

Gebruik geen schuurmiddelen of oplosmiddelen die het oppervlak van het bad beschadigen.

Verskillende substanties als inkt, cosmetica en verf kunnen na lange perioden van blootstelling kleurstoffen achterlaten. Brandende sigaretten kunnen brandkringen achterlaten.

Deze opgehoopte vlekken en spikkels, alsmede krasjes of andere kleine beschadigingen kunnen op onderstaande manier worden verwijderd:

Hardnekkig vuil kan worden verwijderd met vloeibaar schoonmaakproduct, zoals bv. afwasmiddel of zeepoplossing (verdund met voldoende water).

Verwijder kalkvlekken met antikalkmiddel. Spoel steeds met voldoende zuiver water na, droog af met een doek. Gebruik geen zuurhoudende reinigingsmiddelen of azijnproducten.

Beschadigingen

Gekraste oppervlakken moeten altijd door een specialist worden behandeld. Ernstige beschadigingen kunnen met de onderhoudsset worden gerepareerd (2.9996.4.000.000.1). Meng de vulstof en katalysator tot een volledige dispersie van vloeibare stof. Breng de vulstof op het beschadigde deel aan en laat het minstens 12 uur bij minimaal 15 °C uitharden.

Schuur de verharde vulstof en ook het deel hier omheen met 3 gram schuurpapier af om niet-homogene deeltjes te verwijderen. Maak het oppervlak op bovenstaande manier schoon.

Wij bieden geen garantie voor schade als gevolg van onoordeelkundige omgang door de gebruiker.

- DE** CE-Leistungserklärung
- FR** Déclaration des performances - CE
- IT** Dichiarazione di prestazione CE
- EN** CE Declaration of performance
- ES** Declaración de prestaciones CE
- NL** CE-prestatieverklaring

DE	FR	IT
----	----	----

CE-Leistungserklärung

Wir, die

**Laufen Bathrooms AG,
Postfach 432,
CH-4242 Laufen**

erklären in alleiniger Verantwortung, dass das Produkt VAL gemäss den Bestimmungen der Bauprodukte-richtlinie 89/106/EWG übereinstimmt:

EN 14516, 232

Die Leistungserklärung DOP 14516 finden Sie auf unserer Webseite.

Déclaration des performances - CE

Nous,

**Laufen Bathrooms AG,
Postfach 432,
CH-4242 Laufen**

déclarons comme ressortissant pleinement de notre responsabilité que les produits VAL et cela conformément aux dispositions des directives sur les produits de construction 89/106/EEC répondent pleinement aux normes suivantes:

EN 14516, 232

Vous trouvez la déclaration de performance DOP 14516 sur notre site Internet.

Dichiarazione di prestazione CE

Noi, la

**Laufen Bathrooms AG,
Postfach 432,
CH-4242 Laufen**

dichiariamo sotto la nostra esclusiva responsabilità che i prodotti VAL secondo le disposizioni della direttiva 89/106/CEE concernente sono conformi alle norme seguenti:

EN 14516, 232

La dichiarazione di prestazione DOP 14516 è disponibile sul nostro sito Internet.

EN	ES	NL
----	----	----

CE Declaration of performance

We,

**Laufen Bathrooms AG,
Postfach 432,
CH-4242 Laufen**

on our own responsibility, hereby declare that the VAL visions of Building Product Guidelines 89/106/EEC, comply with the following standards:

EN 14516, 232

The declaration of performance DOP 14516 can be found on our website.

Declaración de prestaciones CE

Nosotros, el

**Laufen Bathrooms AG,
Postfach 432,
CH-4242 Laufen**

declaramos bajo responsabilidad única que el producto VAL cumple con las siguientes normas: Las disposiciones de la directiva 89/106/CEE sobre productos de construcción:

EN 14516, 232

Encontrará la declaración de prestaciones DOP 14516 en nuestra página web.

CE-prestatieverklaring

Wij, de

**Laufen Bathrooms AG,
Postfach 432,
CH-4242 Laufen**




verklaren op eigen verantwoording dat het product VAL conform de bepalingen van de Richtlijn 89/106/EEG betreffende voor de bouw bestemde producten aan volgende normen voldoet:

EN 14516, 232

De prestatieverklaing DOP 14516 kunt u vinden op onze website.



Laufen Bathrooms AG
Wahlenstrasse 46
CH-4242 Laufen, Switzerland
www.laufen.com

			
Controllers name:			
Date:			
Fabrication number:			