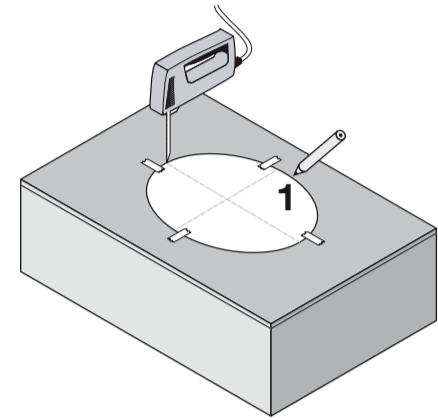


# LAUFEN

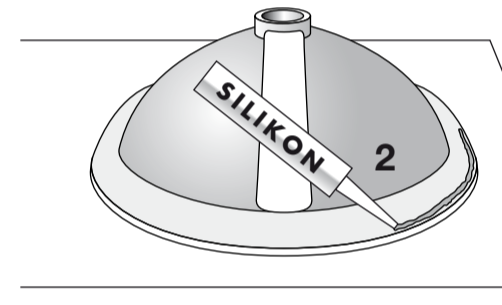
## LAUFEN PRO



- |   |                    |
|---|--------------------|
| 8.1395.1 Einbau-Waschtisch                                  | Schablone 8.9395.1 |
| 8.1395.1 Basin à insérer                                    | Gabarit 8.9395.1   |
| 8.1395.1 Lavabo per installazione sopra il piano del mobile | Sagoma 8.9395.1    |
| 8.1395.1 Drop-in basin                                      | Template 8.9395.1  |
| 8.1395.1 Lavabo empotrable                                  | Plantilla 8.9395.1 |
| 8.1395.1 Inbouwwastafel                                     | Sjabloon 8.9395.1  |
| 8.1395.1 Vestavěný umývací stůl                             | Šablona 8.9395.1   |
| 8.1395.1 Įmontuojamas praustuvas                            | Šablonas 8.9395.1  |
| 8.1395.1 Umywalka do zabudowy                               | Szablon 8.9395.1   |
| 8.1395.1 Veépített mosdóasztal                              | Sablon 8.9395.1    |
| 8.1395.1 Встроенный умывальник                              | Лекало 8.9395.1    |
| 8.1395.1 Плот за миене за вграждане                         | Шаблон 8.9395.1    |



- 1**
- Montageschablone in gewünschter Position mit Klebeband fixieren. Ausschnitt nach Schablone herstellen.
  - Fixer le gabarit de montage dans la position désirée au moyen d'une bande adhésive découper selon le gabarit.
  - Fissare la dima nella posizione desiderata con nastro adesivo. Praticare il foro secondo la dima.
  - Fix the template with adhesive tape. Cut out the opening using the template.
  - Fijar la plantilla en la posición deseada con cinta adhesiva. Cortar de acuerdo con la plantilla.
  - Montagejabloon op de gewenste positie met plakband bevestigen. Uitsparing volgens sjabloon zagen.
  - Pripeviete šablona pomoči lepilni papirji. Pomoci šablona izrežite otvor.
  - Prie paviršiaus, skirto praustuvo montavimui, lipnia juosta priklijuokite šablona. Pagal šablona i špaukit angą.
  - Przymocuj szablon i odrysuj jego obrys wraz z osiami umywalki. Usuń szablon i wytnij otwór.
  - Cikkasztású kivágási sablont a kívánt helyen ragasztó szalaggal kell rögzíteni. A kivágást a sablon szerinti elkészíteni.
  - Прокрепите лекало лепенкой. Вырежете отверстие по лекалу.
  - Фиксирайте шаблона лепенка. Изрежете като използвате шаблона.



Silikon  
Silicone  
Silicone  
Silicon  
Silicon  
Silicon  
Silicon  
Silicon  
Silicon  
Silicon  
Silicon  
Silicon  
Silicon  
Силиконовый герметик  
Силикон

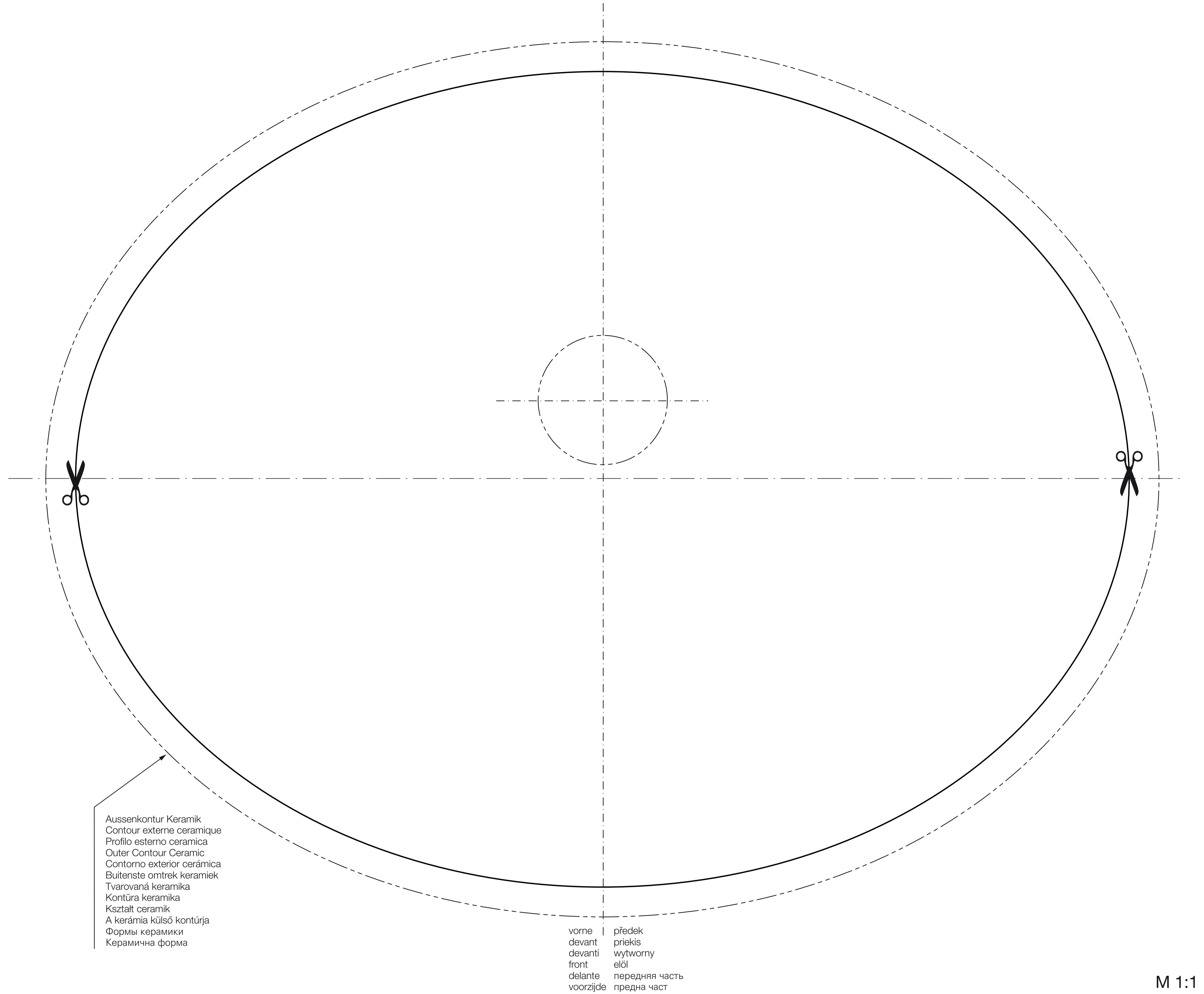
- 2**
- Becken einlegen (wenn gewünscht, Silikonkautschuk auf Beckenrand auftragen)
  - Beckenachse kontrollieren
  - Überflüssigen Klebstoff mit einer Gummi- oder Kunststoffspachtel entfernen
  - Insérer le lavabo dans sa position (si désiré, appliquer du caoutchouc sur le bord du lavabo)
  - Contrôler l'axe du lavabo
  - Enlever les restes de colle au moyen d'une spatule en plastique ou en caoutchouc
  - Inserire il lavabo (se desiderato, stendere del silicone sul bordo del lavabo)
  - Controllare l'asse del lavabo
  - Eliminare la colla superflua con una gomma oppure con una spatola di plastica
  - Insert in the basin (if desired, apply silicone on the basin rim)
  - Control the basin axle
  - Remove excess caulk
  - Coloque el lavabo (si lo desea, ponga silicona en el borde del lavabo)
  - Compruebe el eje del lavabo
  - Retire la cola sobrante con una espátula de goma o para cola
  - Plaats de wasbak (breng indien gewenst silicone aan op de rand van de wasbak)
  - Controleer de as van de wasbak
  - Verwijder overmatige kleefstof met een rubber- of lijmspatel
  - Vložte umyvadlo (je-li třeba, naneste na okraj umyvadla silikon)
  - Zkontrolujte osu umyvadla
  - Odstraňte přebytečné lepidlo pomocí gumové nebo plastové špachtle
  - Įstatyti kriauklę(pageidaujant, galima užtepti ant kriauklės krašto sluoksnį silikonu)
  - Patikrinti kriauklės ašį
  - Klijų perteklių pašalinti gumine arba specialia mentele klijams
  - Zakoń misę(w razie potrzeby na krawędź misy nanieść warstwę silikonu)
  - Sprawdź prawidłowe ułożenie osi misy
  - Odpowiednią szpachelką usuń nadmiar kleju
  - Helyezze el a mosdótálat (ha szükséges, vigyen fel szilikon a mosdótál peremére).
  - Ellenőrizze a mosdótál tengelyét.
  - A felesleges ragasztóanyagot távolítsa el egy gumi- vagy ragasztóanyaghoz használható spatulával
  - Вставить раковину (по желанию можно нанести на край раковины слой силикона)
  - Проверить ось раковины
  - Излишки клея удалить резиновым или специальным шпателем для клея
  - Поставте мивката (по желание: нанесете силикон върху канта на мивката)
  - Проверете оста на мивката
  - Отстранете излишното лепило с гумена или пластмасова шпакла

# LAUFEN

Laufen Bathrooms AG  
Wahlenstrasse 46  
CH-4242 Laufen, Switzerland  
www.laufen.com

DE/FR/IT/EN/ES/NL/CS/LT/PL/HU/RU/BG

03/06 8.9395.1 KFA



Aussenkontur Keramik  
Contour externe ceramique  
Profilo esterno ceramica  
Outer Contour Ceramic  
Contorno exterior cerámica  
Buitenste omtrek keramiek  
Tvarovaná keramika  
Kontúra keramika  
Kształt ceramik  
A kerámia külső kontúrja  
Формы керамики  
Керамична форма

vorne | předeek  
devant | priekis  
devanti | wytworny  
front | elől  
delante | передняя часть  
voorzijde | предна част

M 1:1

