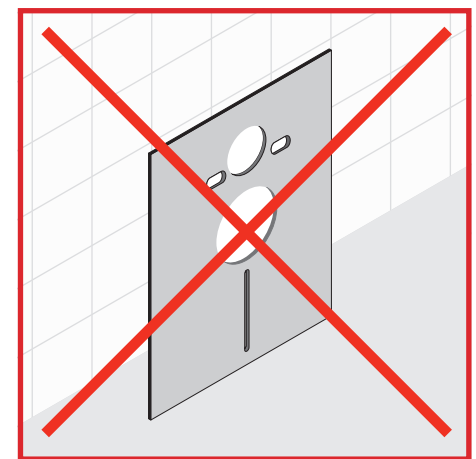
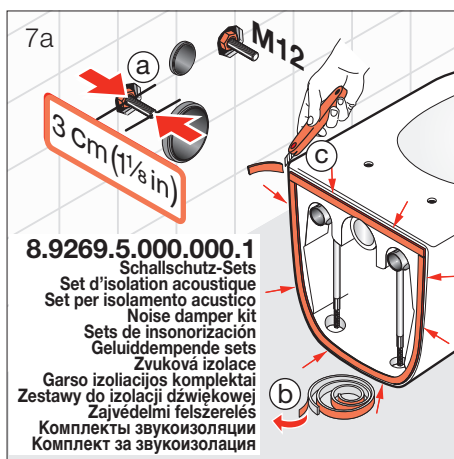
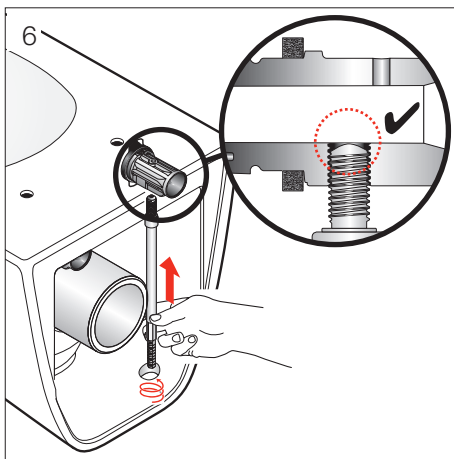
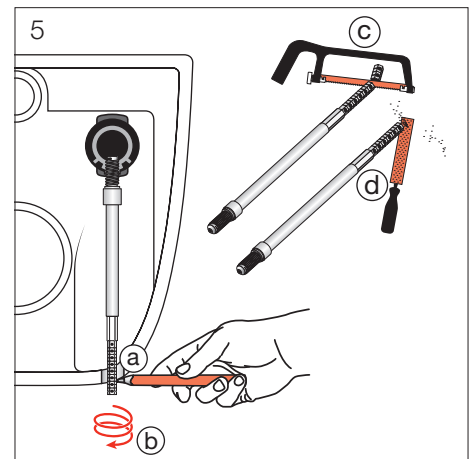
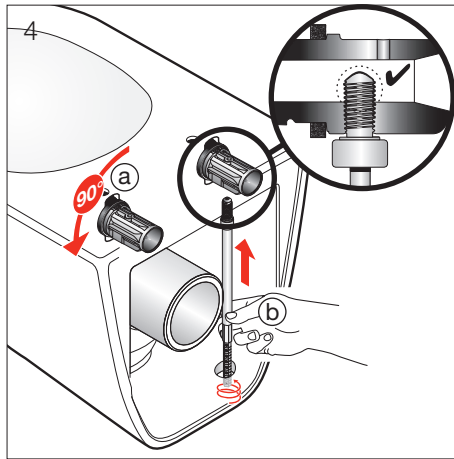
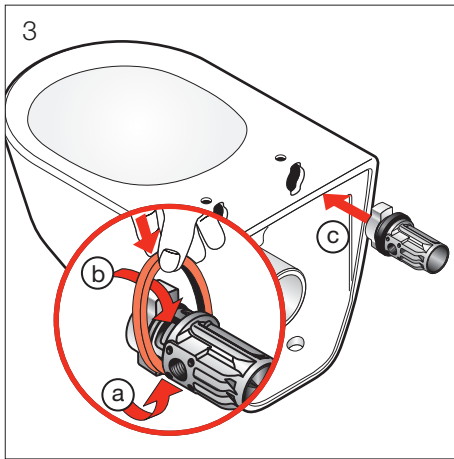
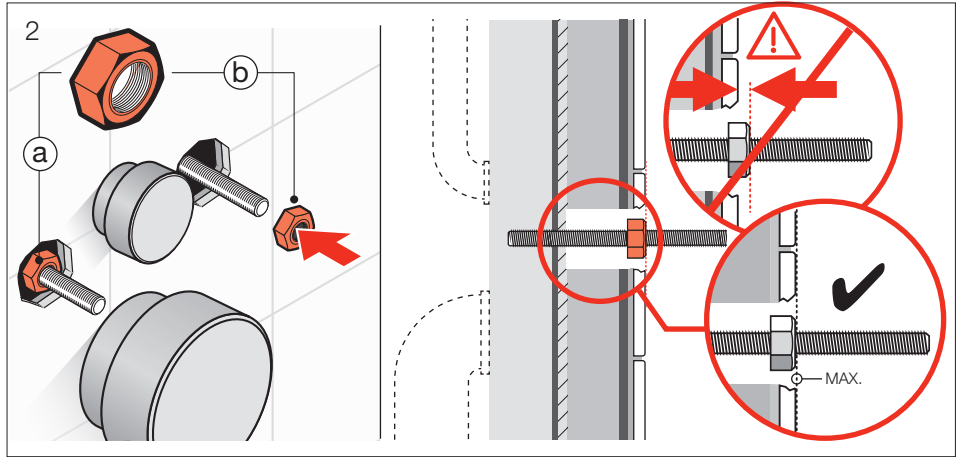
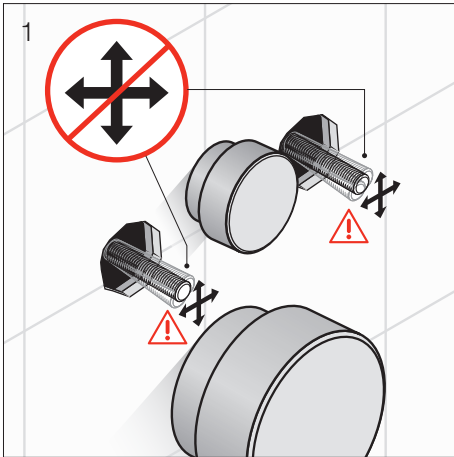
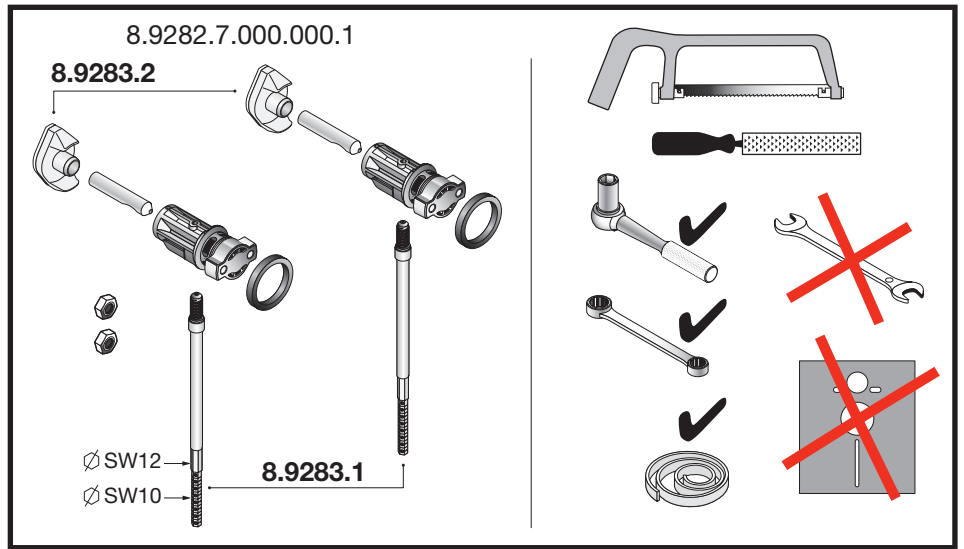
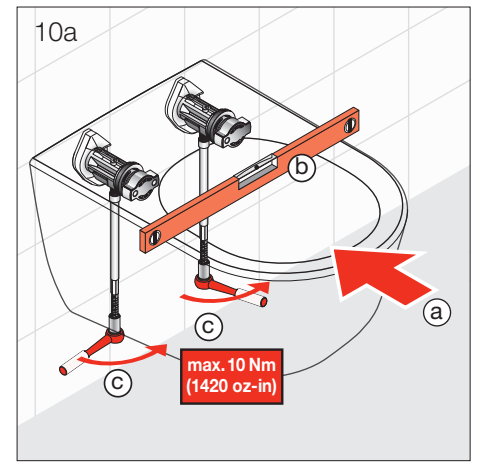
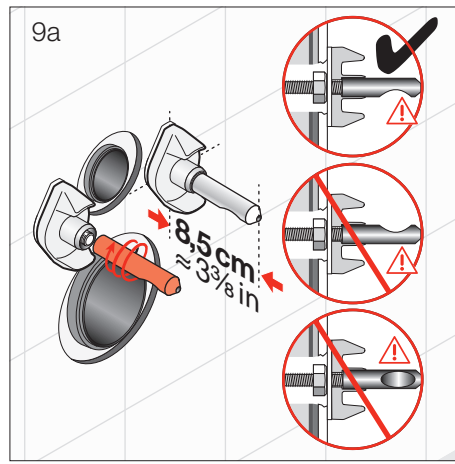
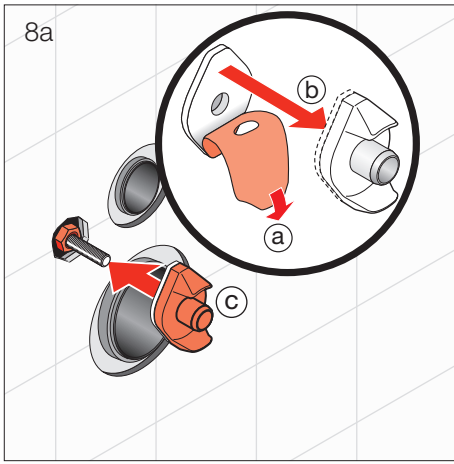


# LAUFEN



8.9282.7.000.000.1





### 8.9461.4.000.000.1

Ausgleichsmasse 5 -10 mm dick auftragen

Appliquer une couche de mastic de

5 -10 mm d'épaisseur

Applicare uno strato di mastice spessore

5 -10 mm

Apply a 5 -10 mm thick layer of packing paste

Aplicar una capa de compensación de

5 -10 mm de grosor

Breng de egaliseerpasta aan in lagen van

5 -10 mm dik

Vyrovňovací hmotu naneste ve vrstvě o tloušťce

5 -10 mm

Lyginimo masę tepkite 5 -10 mm storiu

Nałożyć masę wyrównującą o grubości 5 -10 mm

A kiegyenlítőanyagot 5 -10 mm vastagon kell

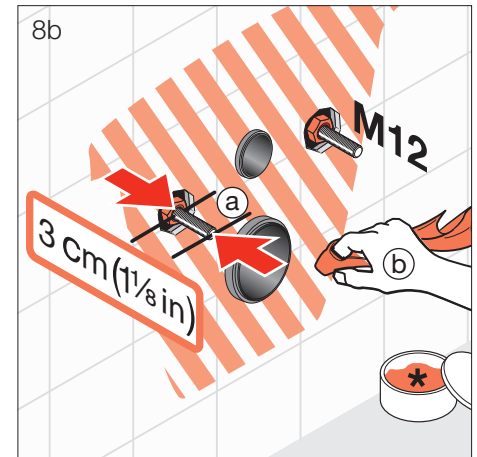
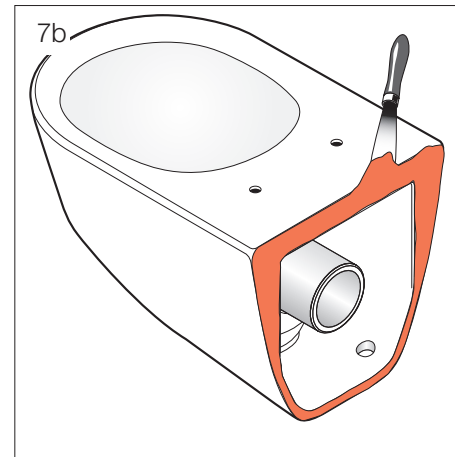
felhordani

Толщина слоя нанесённой компенсационной

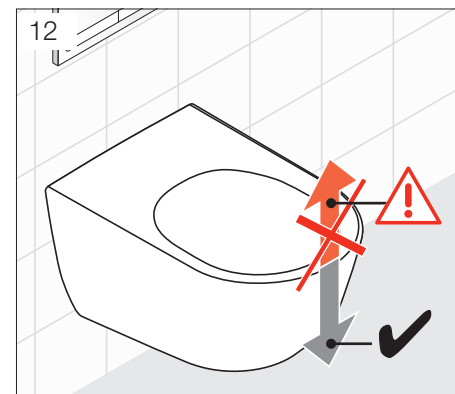
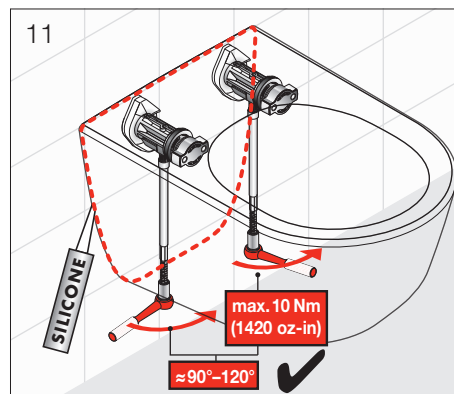
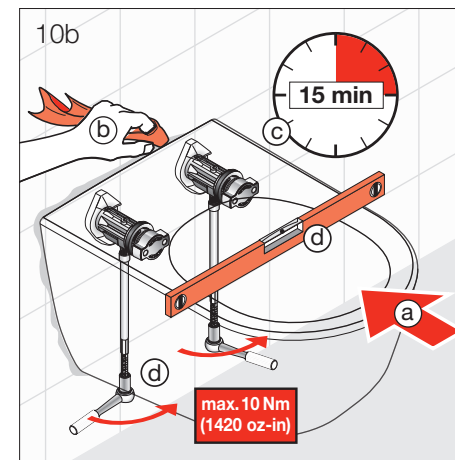
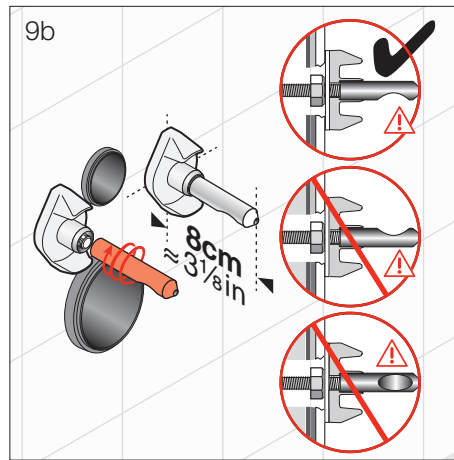
массы должна составлять 5 -10 мм

Нанесете изравнителната маса Бауфикс като

слой с дебелина от 5 -10 мм



- \* Schmierseife
- \* Savon noir
- \* Sapone liquido
- \* Liquid-soap
- \* Jabón líquido
- \* Zachte zeep
- \* Tekuté mydlo
- \* Skystas muilas
- \* Mydło w płynie
- \* Kenőszappan
- \* Жидкое мыло
- \* Течност-сапун



# LAUFEN

Laufen Bathrooms AG  
Wahlenstrasse 46  
CH-4242 Laufen, Switzerland  
www.laufen.com

DE/FR/IT/EN/ES/NL/CS/LT/PL/HU/RU/BG