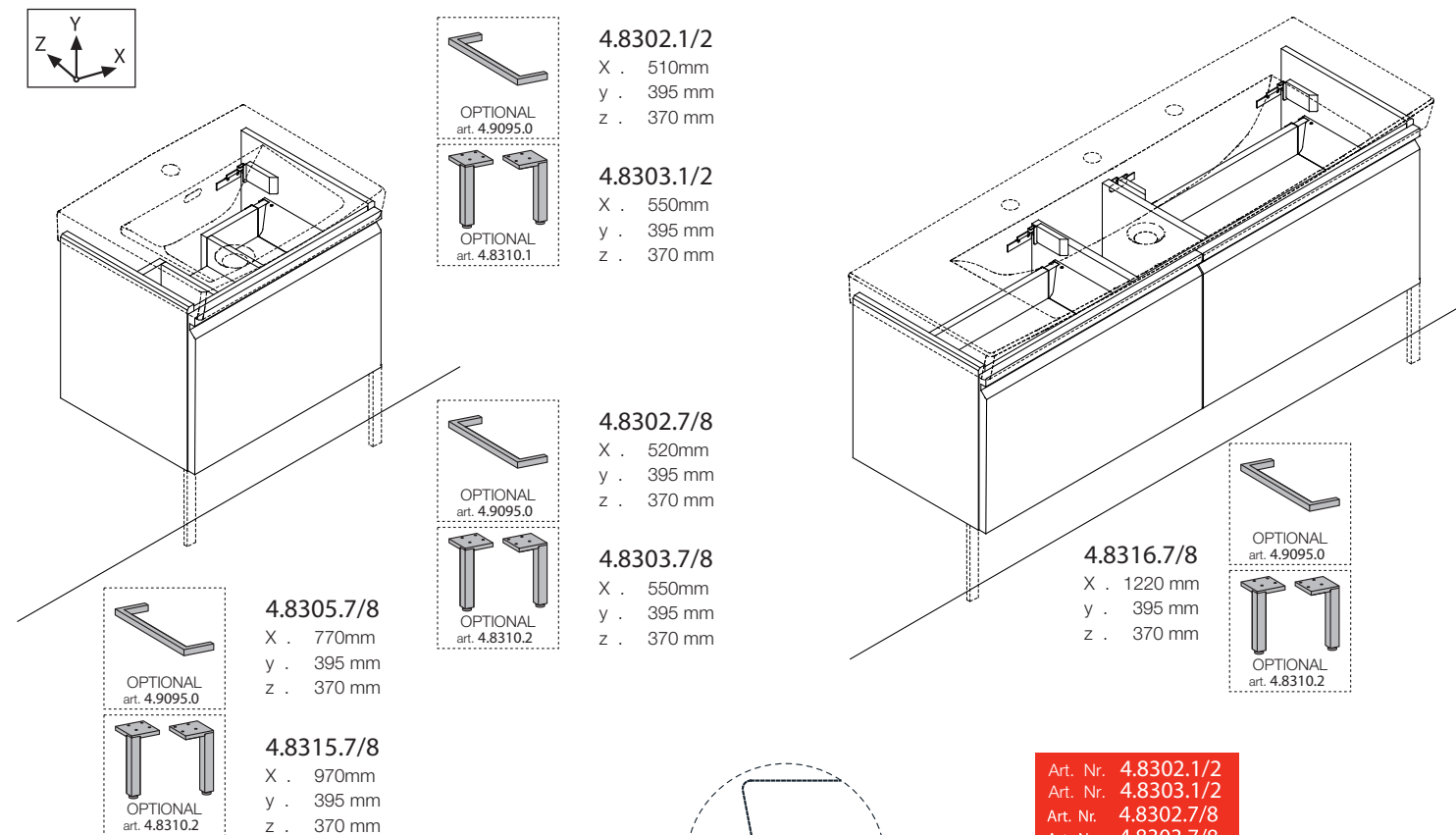


## PRO N/C

Garantie/Haftung nur bei Montage gemäss Anleitung.  
 Responsabilité/garantie à condition d'observer les instructions de montage.  
 Garanzia valida solo se si rispettano le istruzioni di montaggio.  
 The warranty/liability only applies when installation is effected as per the instructions.  
 La garantía solamente será válida si se siguen las instrucciones de instalación.  
 Garantie/aansprakelijkheid uitsluitend van kracht indien volgens de instructies is geïnstalleerd.  
 Záruka a ručení za vady jsou poskytovány za podmínky, že montáž je provedena v souladu s tímto návodem.  
 Garantija taikoma tik tuo atveju, kai montavimas yra atliktas tiksliai pagal instrukciją.  
 Gwarancja obejmuje wyrób jedynie wówczas gdy montaż został przeprowadzony zgodnie z instrukcją.  
 Szavatosság/jótállás csak az útmutató szerinti szerelés esetén.  
 Мы предоставляем гарантию и несем ответственность, только если монтаж произведен в соответствии с инструкцией по монтажу.  
 Гаранцията/отговорността е валидна само когато монтажът е изпълнен както е указано в инструкцията.



# LAUFEN

Laufen Bathrooms AG  
 Wahlenstrasse 46  
 CH-4242 Laufen, Switzerland  
 www.laufen.com

