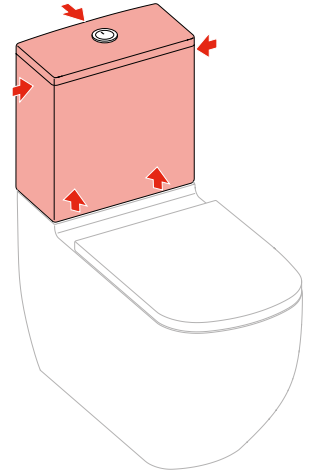


LAUFEN

- DE Keramikspülkasten
- FR réservoir céramique
- IT cassetta di scarico in ceramica
- EN ceramic cistern
- ES cisterna cerámica
- NL Keramische stortbak
- CS Keramická splachovací nádržka
- LT keramikinis klozeto bakelis
- PL Zbiornik wc do kompaktu ceramiczny
- HU kerámia öblítőtartály
- RU Керамический сливной бачок
- BG Керамично тоалетно казанче
- DA keramikcisterne
- SV Porslincistern
- NO Porselensisterne
- FI keraaminen huuhtelusäiliö
- ZH 陶瓷冲洗箱

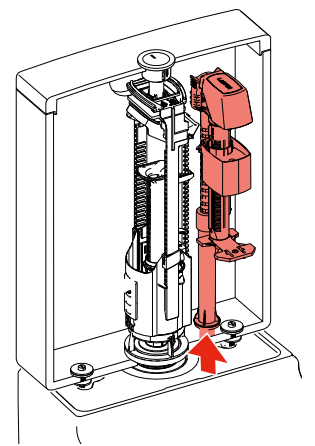
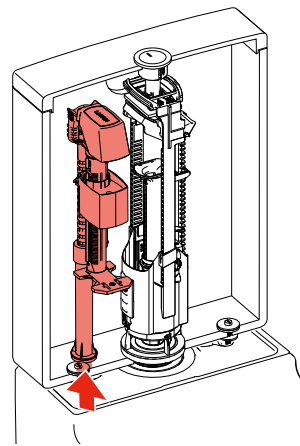
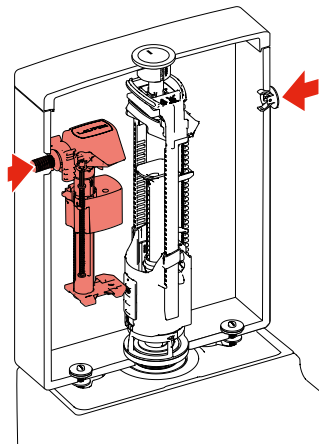
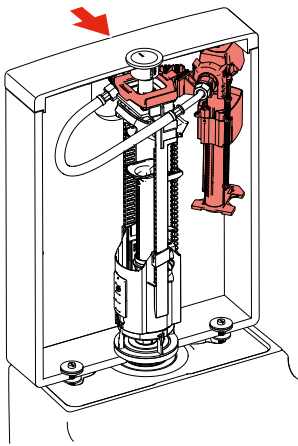


8.2xxx.1.yyy.871.1
8.2xxx.1.yyy.874.1

8.2xxx.2.yyy.872.1
8.2xxx.2.yyy.876.1

8.2xxx.3.yyy.873.1

8.2xxx.5.yyy.873.1



- DE Diese Anleitung muss dem Benutzer ausgehändigt werden. Garantie/Haftung nur bei Montage gemäss Anleitung durch eine konzessionierte Fachkraft und gemäss örtlicher Vorschriften bei Druckbereich 0,5 – 10 bar.
- FR Garantie/responsabilité uniquement assurées en cas de montage conforme au mode d'emploi, effectué par un spécialiste concessionnaire et en fonction des prescriptions locales dans des conditions de pression comprises entre 0,5 – 10 bars.
- IT Garanzia/responsabilità assicurate soltanto in caso di montaggio conforme alle istruzioni per l'uso e eseguito da uno specialista concessionario in funzione delle prescrizioni locali con un campo di pressione di 0,5 – 10 bar.
- EN Guarantee/Liability only when assembled by an approved specialist in accordance with the instructions and local regulations within the pressure range 0,5 – 10 bar.
- ES Garantía/Responsabilidad sólo cuando está montado según las instrucciones de un profesional autorizado y de conformidad con la normativa local en el rango de presión 0,5 – 10 bar.
- NL Garantie/aansprakelijkheid enkel bij montage volgens de handleiding door een bevoegde vakman en volgens de lokale voorschriften bij drukbereik 0,5 – 10 bar.
- CS Garance/záruka pouze při montáži, prováděné dle návodu osobou odborně způsobilou s příslušnou koncesí a dle předpisů platných v místě a při tlaku v rozmezí od 0,5 do 10 barů.
- LT Garantija / turtinė atsakomybė suteikiama, jei montavimą pagal instrukciją atlieka kvalifikuotas specialistas pagal vietinius reikalavimus reikalavimus esant 0,5 – 10 barų slėgio diapazonui.
- PL Gwarancja/odpowiedzialność prawna wyłącznie w przypadku montażu wykonanego przez upoważnionego specjalistę zgodnie z instrukcją oraz lokalnymi przepisami w zakresie ciśnienia od 0,5 do 10 bar.
- HU Garancia/felelősség csak engedéllyel rendelkező szakember által végrehajtott, az útmutatásnak és a helyi előírásoknak megfelelő szerelés esetén, 0,5 – 10 baros nyomástartományban.
- RU Гарантия действительна только в том случае, если монтаж выполнен специалистом согласно инструкции и с учетом местных предписаний при диапазоне давления 0,5 – 10 бар.
- BG Гаранция / отговорност само при монтаж в съответствие с ръководството от лицензиран специалист и в съответствие с местните разпоредби за диапазон на налягането 0,5 – 10 бара.
- DA Denne vejledning skal udleveres til brugeren. Garantien gælder kun, hvis monteringen udføres af en autoriseret fagmand, der følger vejledningen og overholder de lokale bestemmelser ved et tryk på 0,5 – 10 bar.
- SV Denna anvisning måste överlämnas till användaren. Garanti/ersättningskyldighet gäller endast om monteringen har genomförts enligt anvisningen av en auktoriserad specialist och enligt de lokala föreskrifterna på tryckområdet 0,5 – 10 bar.
- NO Denne veiledningen må utleveres til brukeren. Garanti/erstatningsansvar kun hvis monteringen er utført av en fagperson med konsesjon i henhold til veiledning og i samsvar med lokale forskrifter ved et trykk på 0,5 til 10 bar.
- FI Tämä ohje täytyy antaa käyttäjälle. Takuu/tuotevastuu vain, kun asennuksen suorittaa toimiluvan omaava ammattilainen käyttöohjeen sekä paikallisten 0,5 – 10 baarin painealuetta koskevien määräysten mukaisesti.
- ZH 必须将本说明书当面交给用户。保修/责任仅在遵照说明书,并由授权专业人员符合当地法规且在压力区间 0.5 - 10 bar 内操作时生效

Lieferumfang
Contenu du colis
Distinta dei pezzi
Parts list

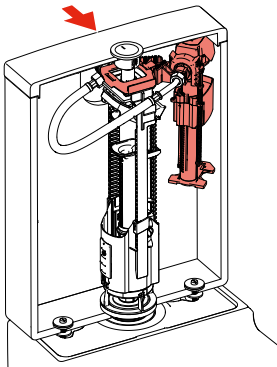
Alcance del suministro
Toebehoren
Rozsah dodávky
Dalių sąrašas

Zakres dostawy
Szállítási terjedelem
Комплектация
Списък на детайлите

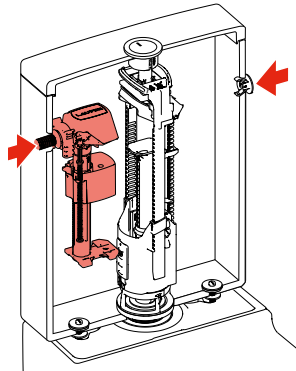
Leveringsomfang
Leveransomfatning
Leveranseomfang
Toimituskokonaisuus

供货范围

8.2xxx.1.yyy.871.1
8.2xxx.1.yyy.874.1

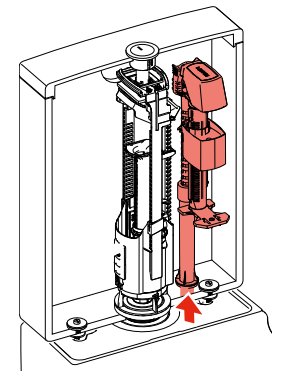
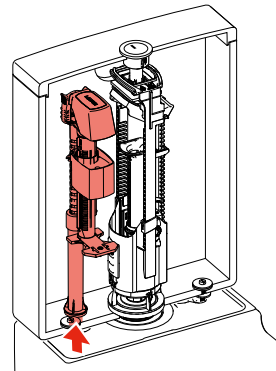


8.2xxx.2.yyy.872.1
8.2xxx.2.yyy.876.1

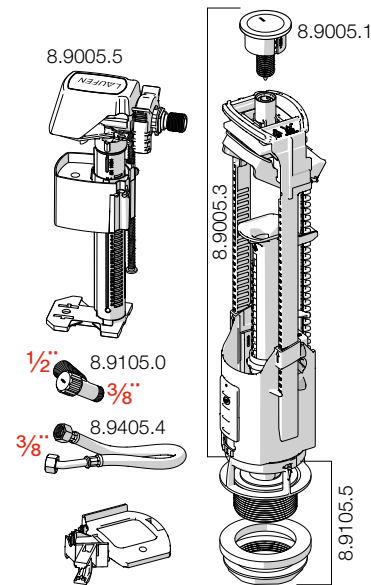


8.2xxx.3.yyy.873.1

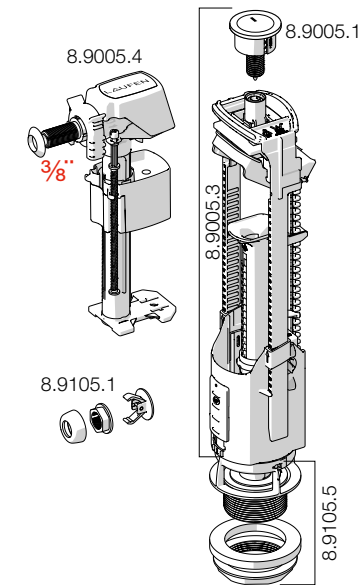
8.2xxx.5.yyy.873.1



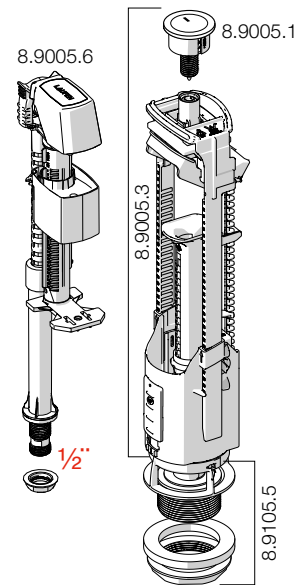
8.9405.7.000.000.1



8.9405.8.000.000.1



8.9405.9.000.000.1



Dimensionen
Dimensions
Dimensioni
Dimensions

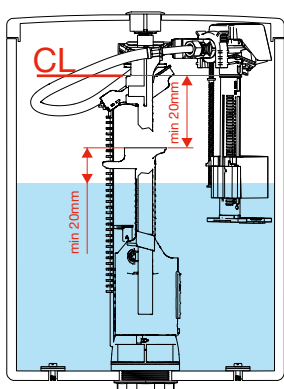
Dimensiones
Afmetingen
Rozměry
Matmenys

Wymiary
Méretek
Размеры
Размеры

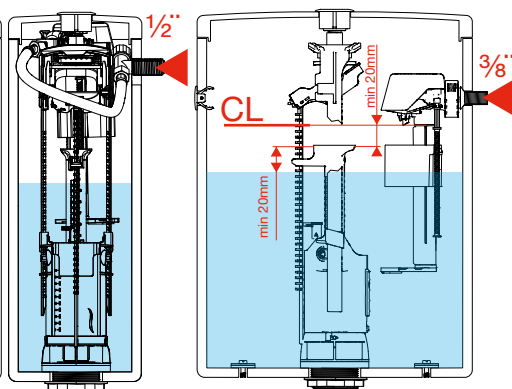
Paksalve
Säpa
Grönnsäpa
Suopa

规格

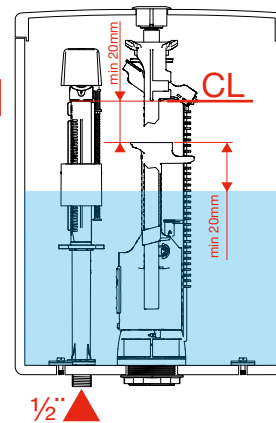
8.2xxx.1



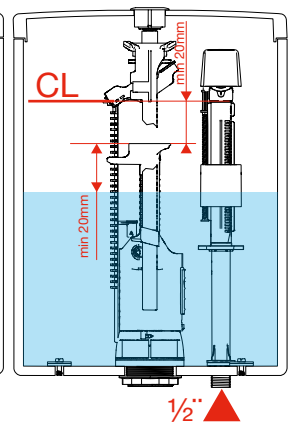
8.2xxx.2

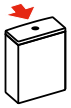


8.2xxx.3



8.2xxx.5





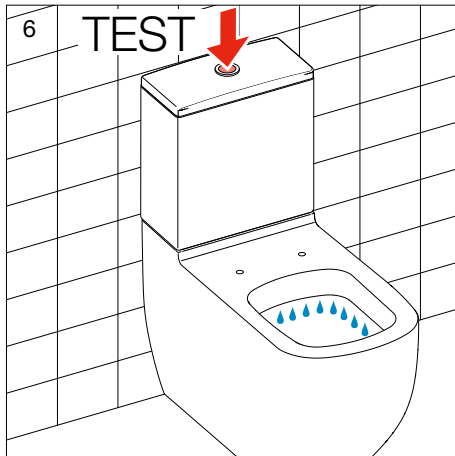
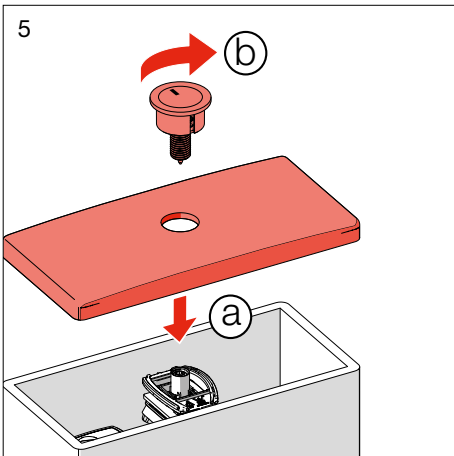
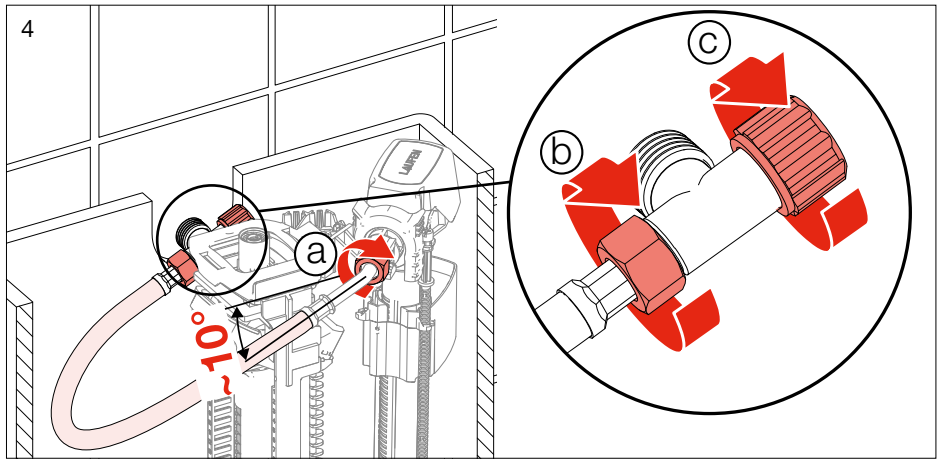
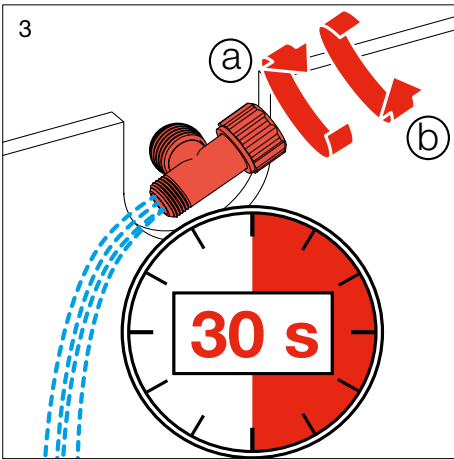
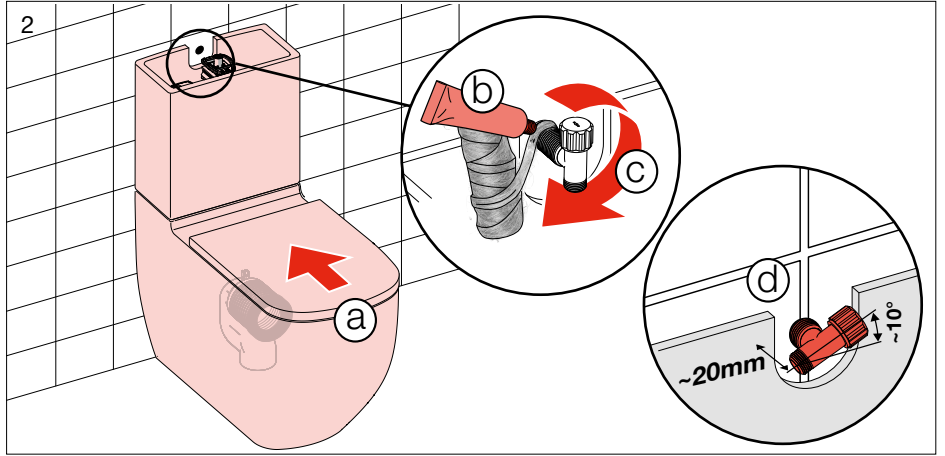
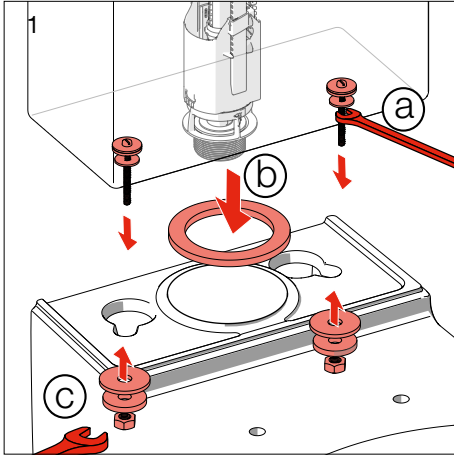
Montageablauf
Exécution du montage
Esecuzione del montaggio
Assembly procedure

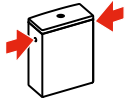
Proceso de montaje
Montageverloop
Průběh montáže
Montavimo tvarka

Odpiyw montażowy
A szerelés menete
Последовательность монтажа
Протичане на монтажа

Monteringsstrin
Monteringsprocedur
Monteringsbeskrivelse
Asennuksen

装配程序





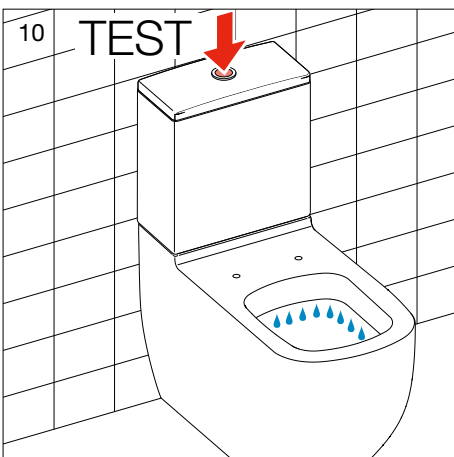
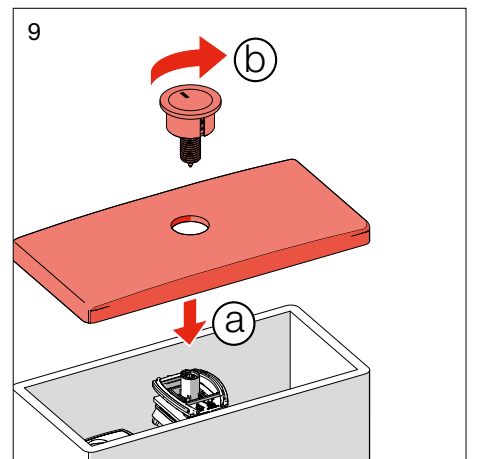
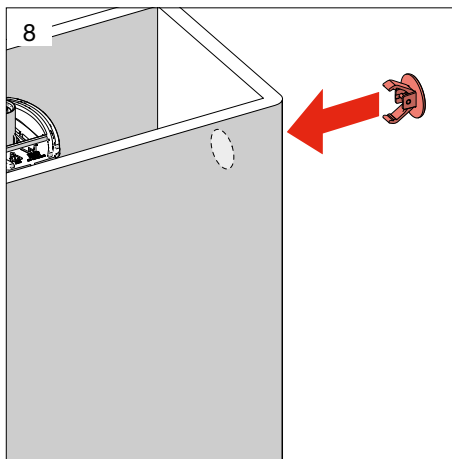
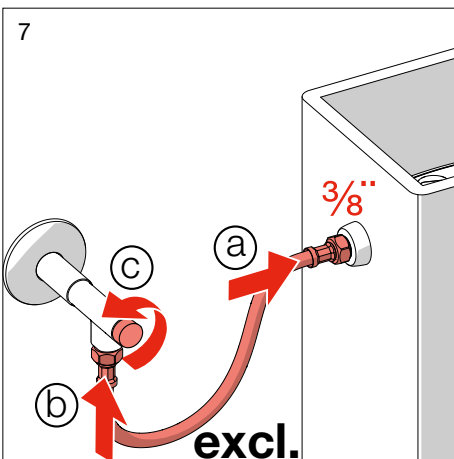
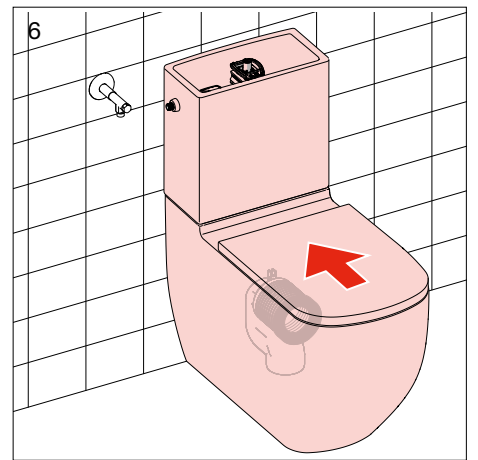
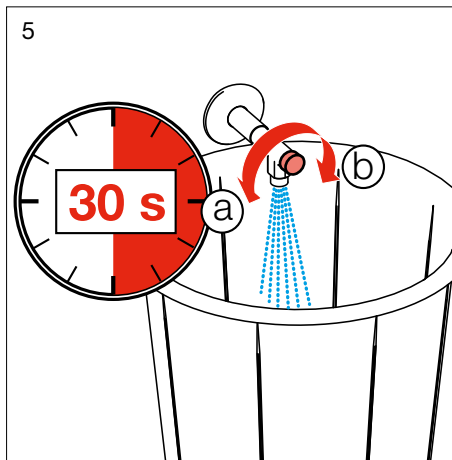
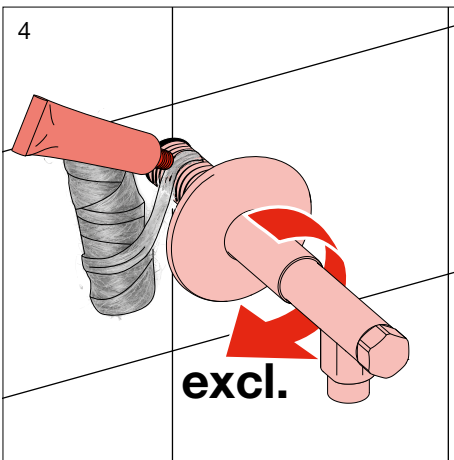
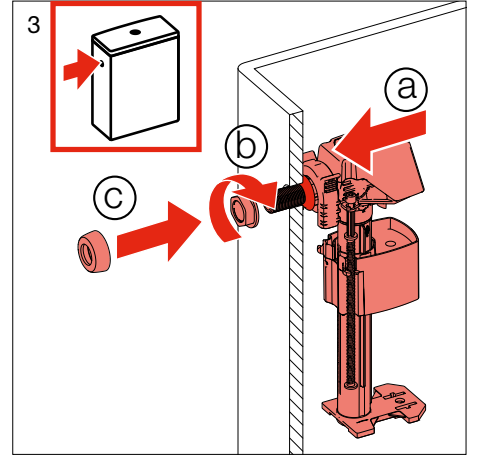
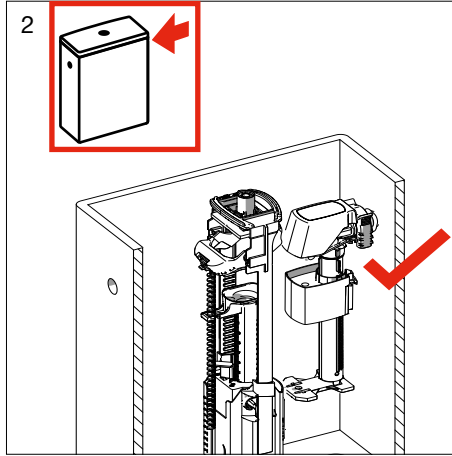
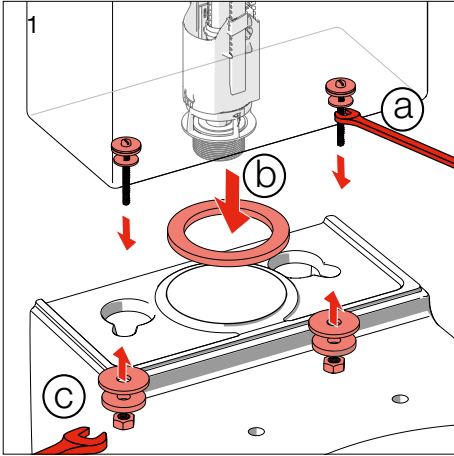
Montageablauf
Exécution du montage
Esecuzione del montaggio
Assembly procedure

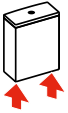
Proceso de montaje
Montageverloop
Průběh montáže
Montavimo tvarka

Odpliw montažowy
A szerelés menete
Последовательность монтажа
Протичане на монтажа

Monteringsstrin
Monteringsprocedur
Monteringsbeskrivelse
Asennuksen

装配程序





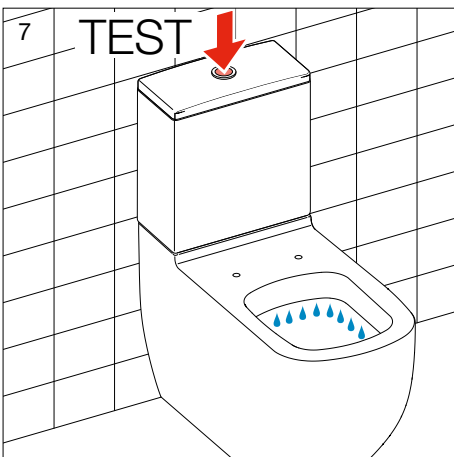
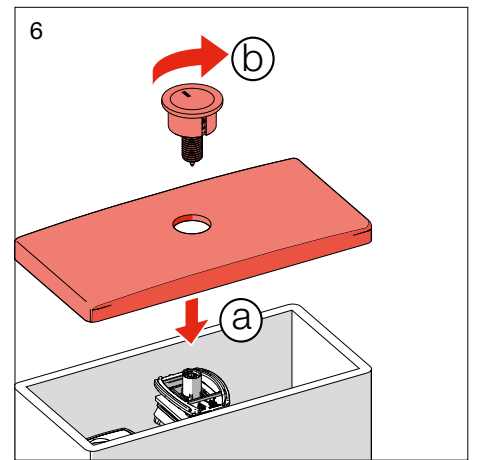
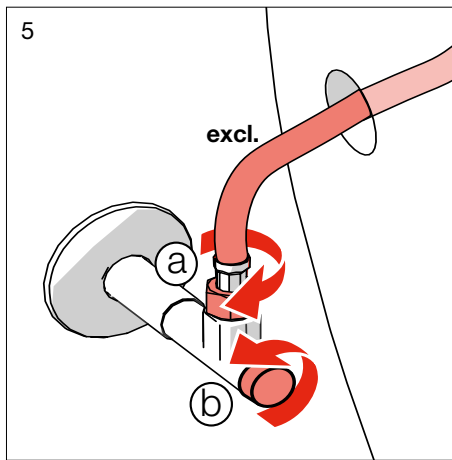
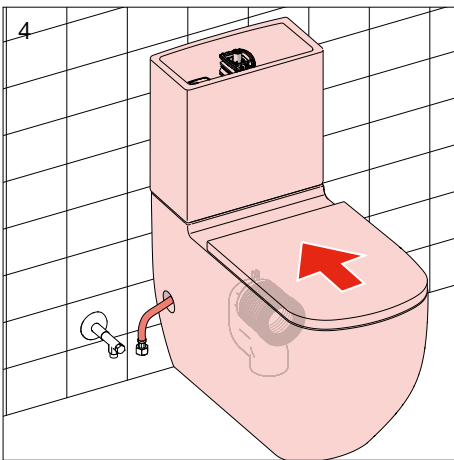
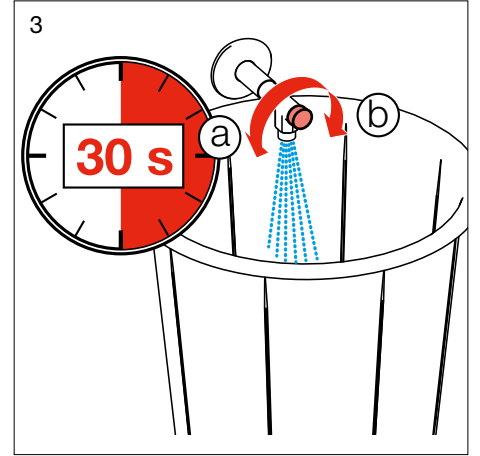
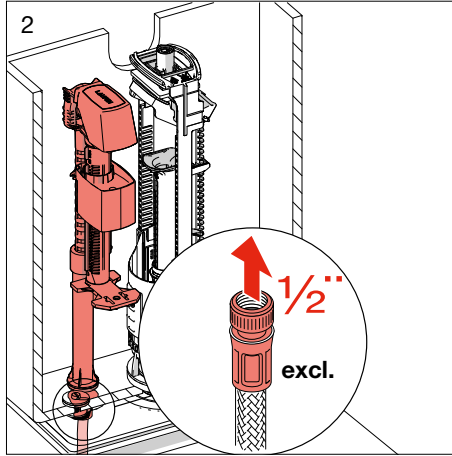
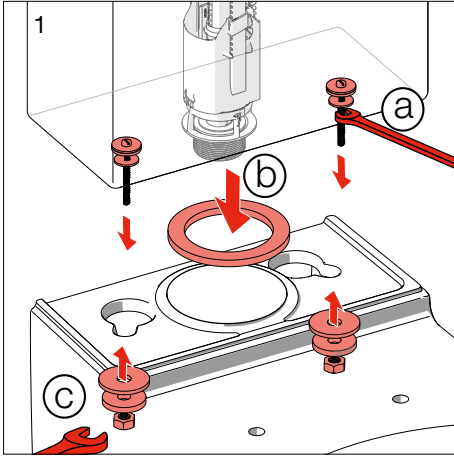
Montageablauf
Exécution du montage
Esecuzione del montaggio
Assembly procedure

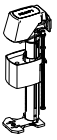
Proceso de montaje
Montageverloop
Průběh montáže
Montavimo tvarka

Odplyw montażowy
A szerelés menete
Последовательность монтажа
Протичане на монтажа

Monteringstrin
Monteringsprocedur
Monteringsbeskrivelse
Asennuksen

装配程序





Service
Service
Service
Service

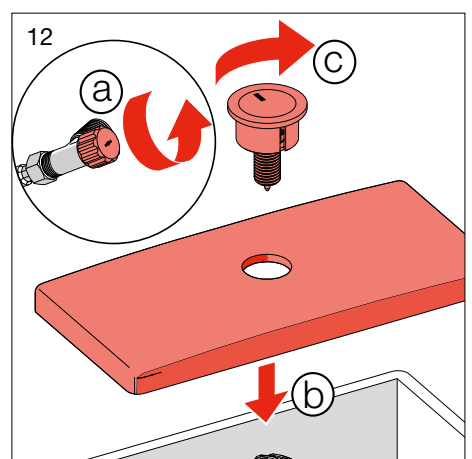
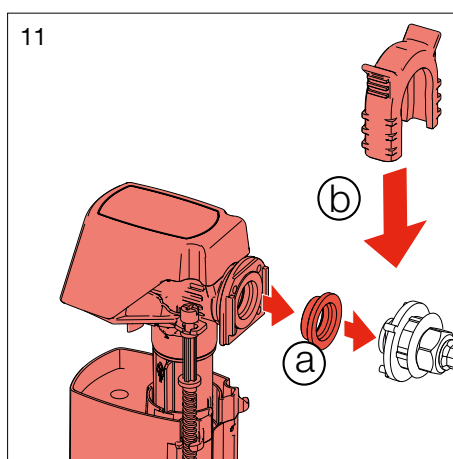
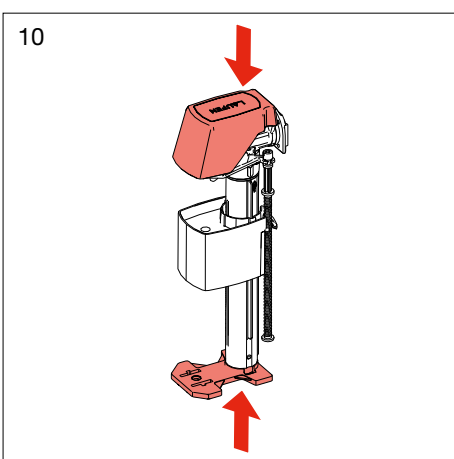
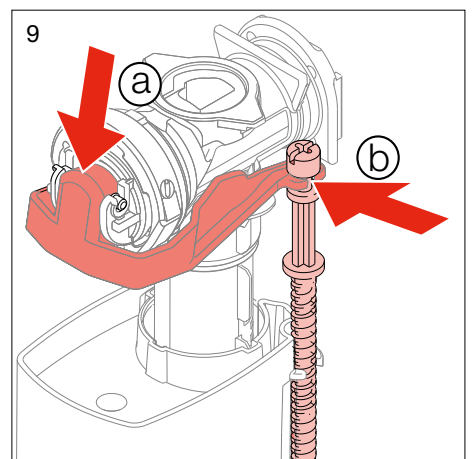
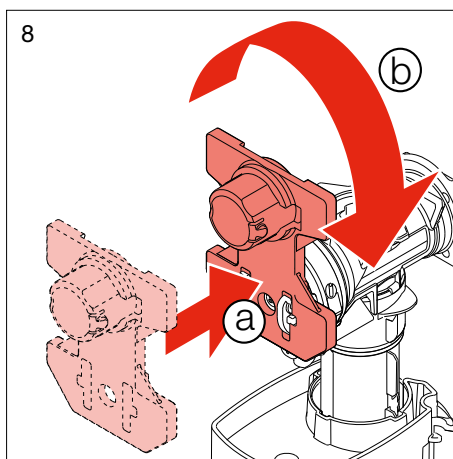
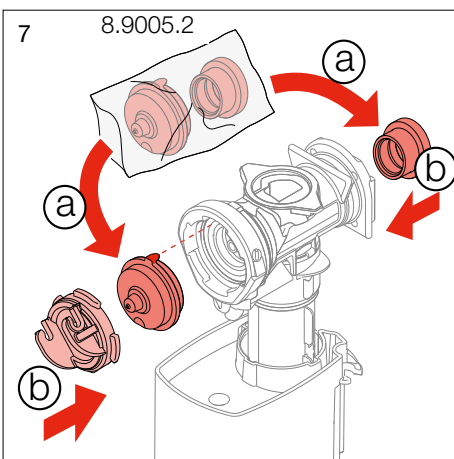
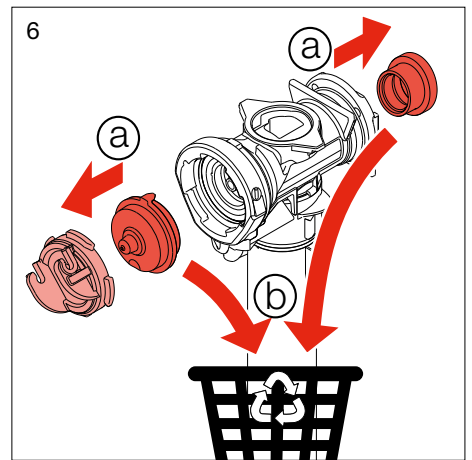
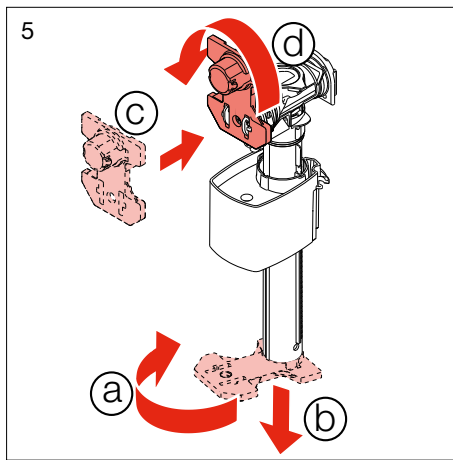
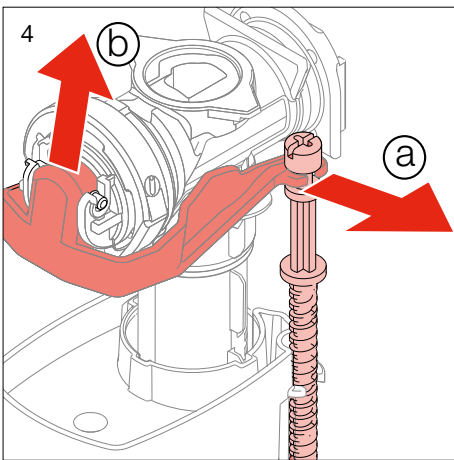
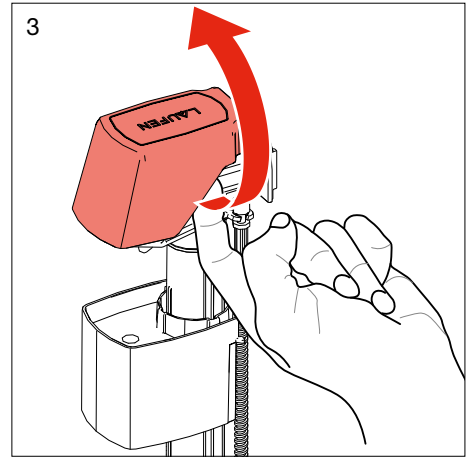
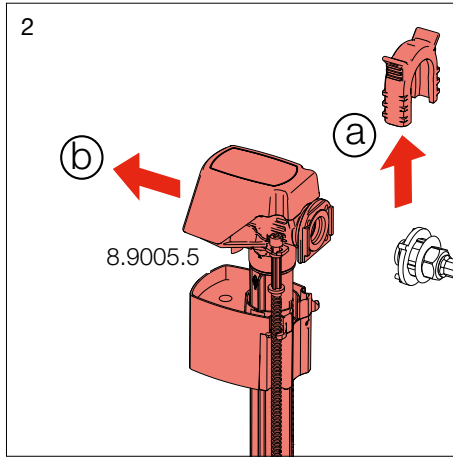
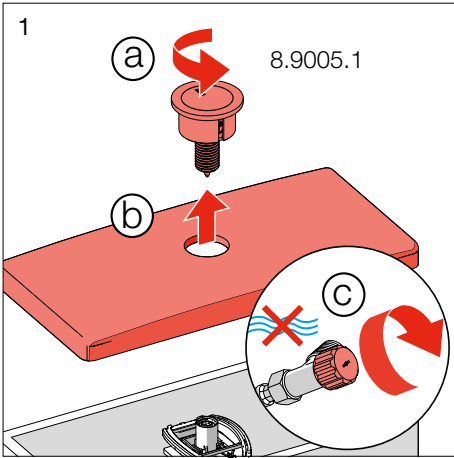
Servicio
Service
Servis
Aptarnavimas

Serwis
Karbantartás
Обслуживание
Обслужване

Service
Service
Service
Huolto

售后服务

Service





Service
Service
Servicio
Service

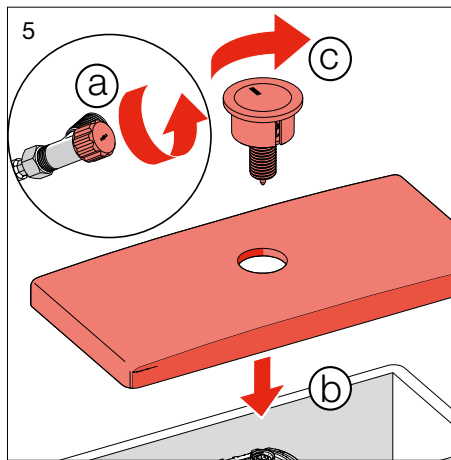
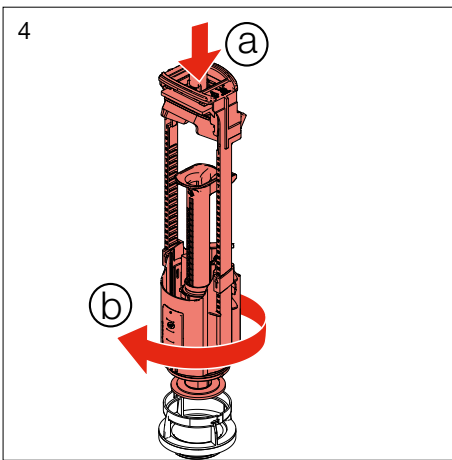
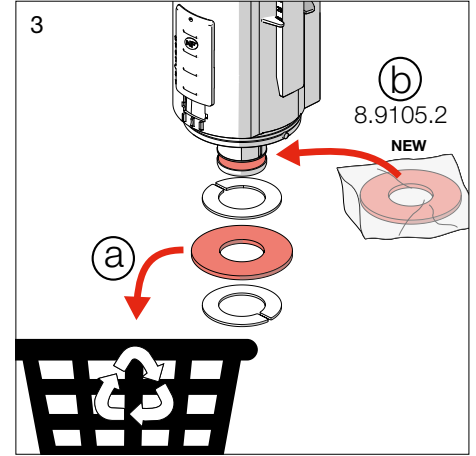
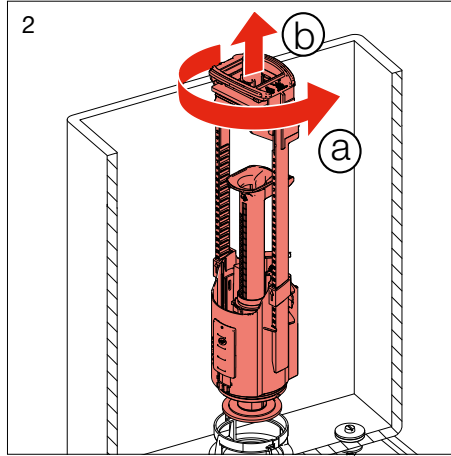
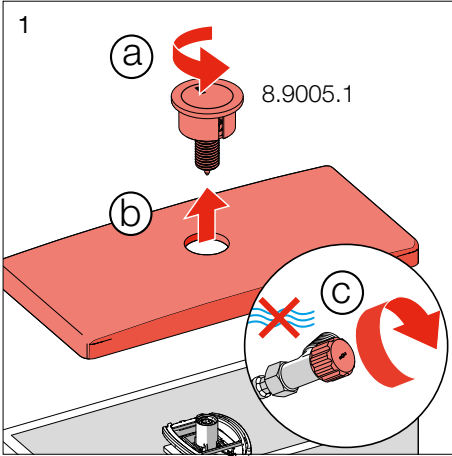
Servicio
Service
Servis
Aptarnavimas

Serwis
Karbantartás
Обслуживание
Обслужване

Service
Service
Service
Service
Huolto

售后服务

Service



Verstellen der Spülmenge
Réglage de la quantité d'eau de rinçage
Modifica del volume di scarico
Setting the flush volume

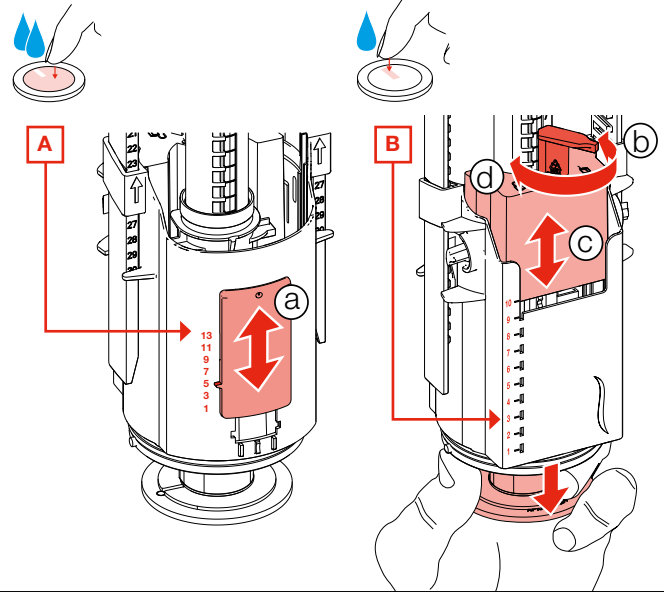
Ajustar el tiempo de cantidad de lavado
Instellen van de spoelhoeveelheid
Regulace splachovacího množství
Plovimui naudojami vandens kiekio reguliavimas

Regulacja ilości płukania
Óblítés mennyiség beállítás
Регулировка расхода воды для смыва
Регулиране на количеството на промиване

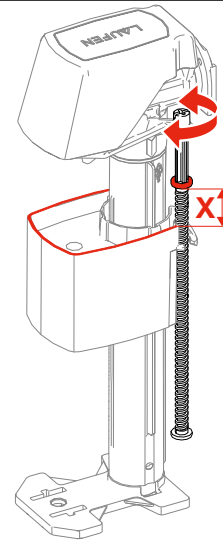
Justering af skyllevolume 調整冲洗量
Ställa in flush volym
Innstilling av spylemengde
huhuhtelu asettaminen



1	6/3L	5/3L	4.7/3L	4.5/3L
	A/B	A/B	A/B	A/B
Laufen Pro 8.2995.1 / 8.2995.2	6/5	8/2		13/1
Laufen Pro 8.2995.3 / 8.2995.5	8/5	8/2	13/2	13/1
Kartell 8.2933.1 / 8.2933.2	6/5	2/2		13/1
Kartell 8.2933.3 / 8.2933.5	8/5	8/2	13/2	13/1
VAL 8.2928.1 / 8.2928.2	6/5	2/2		13/1
VAL 8.2928.3 / 8.2928.5	8/5	8/2	13/2	13/1
Laufen Pro 8.2695.1 / 8.2695.2	9/6	9/3		13/1
Laufen Pro 8.2695.3	8/6	10/3	13/2	13/2
Palace 8.2870.1 / 8.2870.2	7/7	5/3		13/3
Palace 8.2870.3 / 8.2870.5	10/7	5/3	13/1	13/1
LB3 8.2868.1 / 8.2868.2	7/6	4/2		13/3
LB3 8.2868.3 / 8.2868.5	6/4	5/1		13/1
Palomba 8.2880.1 / 8.2880.2	10/6	5/2		12/3
Palomba 8.2880.3 / 8.2880.5	7/5	4/2	13/1	9/2
Moderna 8.2654.1 / 8.2654.2	5/5	3/2		
Moderna 8.2654.3	7/5	6/2		
Vienna 8.2647.1 / 8.2647.2	13/6	10/5		
Object 8.2616.1 / 8.2616.2	5/5			



2	6/3L	5/3L	4.7/3L	4.5/3L
	X (mm)	X (mm)	X (mm)	X (mm)
Laufen Pro 8.2995.1	65	85		85
Laufen Pro 8.2995.2 / 8.2995.3 / 8.2995.5	55	77	90	80
Kartell 8.2933.1	65	85		85
Kartell 8.2933.2 / 8.2933.3 / 8.2933.5	55	77	90	80
VAL 8.2928.1	65	85		85
VAL 8.2928.2 / 8.2928.3 / 8.2928.5	55	77	90	80
Laufen Pro 8.2695.1	30	45		
Laufen Pro 8.2695.2 / 8.2695.3	17	20	65	40
Palace 8.2870.1	75	105		95
Palace 8.2870.2 / 8.2870.3 / 8.2870.5	43	73	90	73
LB3 8.2868.3 / 8.2868.5	60	85		85
LB3 8.2868.1 / Palomba 8.2880.1	85	115		113
LB3 8.2868.2 / Palomba 8.2880.2	47	73		65
Palomba 8.2880.3 / 8.2880.5	60	85	90	85
Moderna 8.2654.1	65	90		
Moderna 8.2654.2 / 8.2654.3	55	80		
Vienna 8.2647.1 / 8.2647.2	45	67		
Object 8.2616.1	54			
Object 8.2616.2	30			

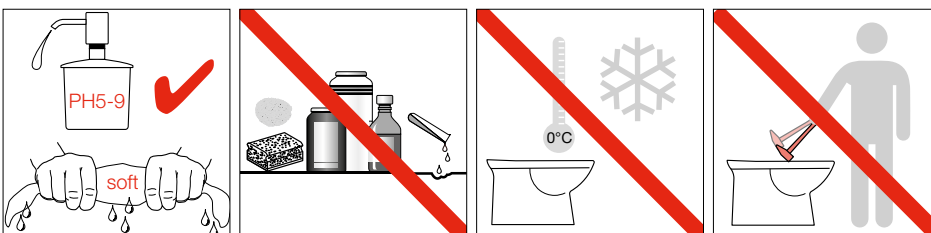


Pflegeanleitung
Mode d'entretien
Modalità di manutenzione
Maintenance Instructions

Instrucciones de mantenimiento
Onderhoudshandleiding
Návod na ošetrování
Priežiūros nurodymai

Czyszczenie
Kezelési útmutató
Инструкция по уходу
Ръководство за поддържане
в работно състояние

Plejeanvisning
Skötselavvisning
Veðlikeholdsveiledning
Hoito-ohje



LAUFEN

Laufen Bathrooms AG
Wahlenstrasse 46
CH-4242 Laufen, Switzerland
www.laufen.com