

STAHLDUSCHWANNEN

Quadrat PLATINA 21500.2



TECHNISCHE DATEN

Artikel-Nr.	21500.2 / Charge 040
Zulassung	EN 14527 (EN 249), EN 251
Größe	900 x 900 mm
Tiefe	25 mm
Ausführung	quadratisch aus Stahl, mit Schallschutzpads
Gewicht	20,0 kg
Montagezubehör exkl.	Ablaufgarnitur Ø 90 mm, Artikel-Nr. 29511.9 Schallschutzset, Artikel-Nr. 29898.1 Dämmband, Artikel-Nr. 29555.1 Duschwannenfuß, höhenverstellbar 125-185 mm, Artikel-Nr. 29555.2 Wannenträger ILLBRUCK, Artikel-Nr. 17.038.633 oder SCHEDEL, Artikel-Nr. SD 90320 oder GABAG, Artikel Nr. 7140013 Wannenträger für flächenbündigen Einbau, mit integrierter Dichtwulst, Bauhöhe 150 mm, Höhe durch 3 Styropor-Schichten (10/20/60 mm) mög- lich, Artikel-Nr. 29598.0

TECHNISCHE DATEN

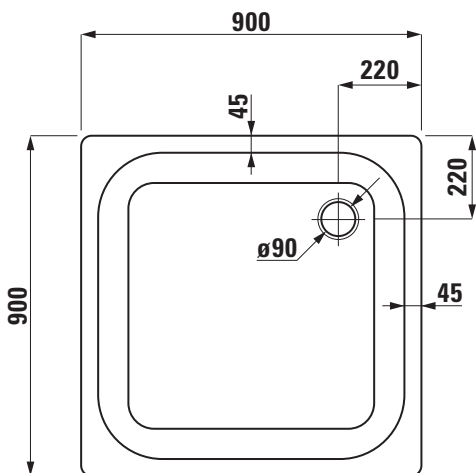
Sonstiges	flache Ausführung
Farben	000 – Weiß

STANDARDISIERTER AUSSCHREIBUNGSTEXT

Den Ausschreibungstext lt. ÖNORM 2063 für Ihr Projektangebot finden Sie unter der angegebenen Positionsnummer (LGPosNr.) auf der CD-Rom der Sammelausgabe „Der österreichische Industriestandard“ von ABK.

LGPosNr.	POSITIONSSTICHWORT
63L701C	Lief.Duschwanne Platina 25mm 900x900 oA weiß

TECHNISCHE ZEICHNUNGEN / M 1 : 20



Änderungen der Abmessungen vorbehalten.