



TECHNISCHE DATEN

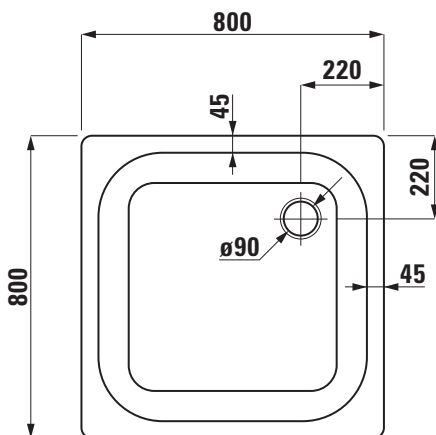
Artikel-Nr.	21501.1 / Charge 040
Zulassung	EN 14527 (EN 249), EN 251
Größe	800 x 800 mm
Tiefe	65 mm
Ausführung	quadratisch aus Stahl, mit Schallschutzpads
Gewicht	18,0 kg
Montagezubehör exkl.	Ablaufgarnitur Ø 90 mm, Artikel-Nr. 29511.9 Schallschutzset, Artikel-Nr. 29898.1 Dämmband, Artikel-Nr. 29555.1 Duschwannenfuß, höhenverstellbar 125-185 mm, Artikel-Nr. 29555.2 Wannenträger ILLBRUCK, Artikel-Nr. 17.032.630 oder SCHEDEL, Artikel-Nr. SD 90315 oder GABAG, Artikel Nr. 7143011
Farben	000 – Weiß

STANDARDISIERTER AUSSCHREIBUNGSTEXT

Den Ausschreibungstext lt. ÖNORM 2063 für Ihr Projektangebot finden Sie unter der angegebenen Positionsnummer (LGPosNr.) auf der CD-Rom der Sammelausgabe „Der österreichische Industriestandard“ von ABK.

LGPosNr.	POSITIONSSTICHWORT
63L702A	Lief.Duschwanne Platina 65mm 800x800 oA weiß

TECHNISCHE ZEICHNUNGEN / M 1 : 20



Änderungen der Abmessungen vorbehalten.